

ПРИЛОЖЕНИЕ I
КРАТКА ХАРАКТЕРИСТИКА НА ПРОДУКТА

1. НАИМЕНОВАНИЕ НА ВЕТЕРИНАРНОМЕДИЦИНСКИЯ ПРОДУКТ

VarroMed 5 mg/ml + 44 mg/ml дисперсия за кошери за медоносни пчели

2. КАЧЕСТВЕН И КОЛИЧЕСТВЕН СЪСТАВ

Всеки ml съдържа:

Активни субстанции:

Formic acid	5 mg
Oxalic acid dihydrate	44 mg (еквивалентни на 31,42 mg oxalic acid anhydrous)

Ексципиенти:

Цвят карамел (E150d)

За пълния списък на ексципиентите, виж т. 6.1.

3. ФАРМАЦЕВТИЧНА ФОРМА

Дисперсия за кошери.

Леко кафява до тъмнокафява водна дисперсия.

4. КЛИНИЧНИ ДАННИ

4.1. Видове животни, за които е предназначен ВМП

Медоносни пчели (*Apis mellifera*).

4.2. Терапевтични показания, определени за отделните видове животни

Лечение на вароатоза (*Varroa destructor*) при колонии на медоносни пчели със или без пило.

4.3. Противопоказания

Да не се използва по време на медосбор.

4.4. Специални предпазни мерки за всеки вид животни, за които е предназначен ВМП

Ветеринарномедицинският продукт трябва да се използва само като част от интегрирана програма за контрол на акари вароа. Нивата на акари трябва да се наблюдават редовно. Ефикасността е проучена само при кошери със слаба до умерена степен на заразяване с акари.

4.5. Специални предпазни мерки при употреба

Специални предпазни мерки за животните при употребата на продукта

След края на лечението са открити пчели работнички с издаден хобот. Това може да бъде свързано с недостатъчен достъп до вода за пиене. Затова се уверете, че третираните пчели имат достатъчен достъп до вода за пиене.

Дългосрочната поносимост към ветеринарномедицинският продукт е тествана само в

продължение на над 18 месеца, т.е. не може да се изключи отрицателно въздействие на продукта върху пчелите майки или развитието на колониите след дълги периоди на лечение. Препоръчително е да се проверява редовно дали майката е налице, но да се избягва безпокоенето на кошерите в дните след третирането.

Всички колонии, разположени на едно и също място, трябва да бъдат третирани едновременно, за да се намали рискът от повторно заразяване.

Специални предпазни мерки за лицата, прилагащи ветеринарномедицинския продукт на животните

- Този ветеринарномедицински продукт е дразнещ за кожата и очите. Да се избягва контакт с кожата, очите и лигавиците. Индивидуално предпазно оборудване, състоящо се от защитно облекло, киселиноустойчиви ръкавици и очила, трябва да се носи, когато се работи с ветеринарномедицинския продукт. Сменете силно замърсените дрехи възможно най-скоро и ги изперете преди повторна употреба. При случайно разливане върху кожата незабавно измийте засегнатите области с течаща вода. При случайно разливане в окото (очите) незабавно измийте окото (очите) с чиста течаща вода в продължение на 10 минути.
- Децата не трябва да влизат в контакт с този ветеринарномедицински продукт. Случайното поглъщане може да причини неблагоприятни реакции.
- Хора с установена свръхчувствителност към мравчена киселина или оксалова киселина трябва да прилагат ветеринарномедицинския продукт с повишено внимание.
- Да не се яде, пие или пуши при употреба на ветеринарномедицинския продукт.

4.6. Неблагоприятни реакции (честота и важност)

В клиничните и предклиничните изпитвания след третирането с VarroMed много често е наблюдавана повишена смъртност при пчелите работнички. Счита се, че този ефект е свързан с оксаловата киселина във VarroMed и се увеличава с повишаване на дозата и/или многократно третиране.

Честотата на неблагоприятните реакции се определя чрез следната класификация:

- много чести (повече от 1 на 10 третирани колонии, проявяващи неблагоприятни реакции)
- чести (повече от 1, но по-малко от 10 колонии на 100 третирани колонии)
- не чести (повече от 1, но по-малко от 10 колонии на 1,000 третирани колонии)
- редки (повече от 1, но по-малко от 10 колонии на 10,000 третирани колонии)
- много редки (по-малко от 1 колония на 10,000 третирани колонии, включително изолирани съобщения).

4.7. Употреба по време на бременност, лактация или яйценосене

Не е приложимо.

4.8. Взаимодействие с други ветеринарномедицински продукти и други форми на взаимодействие

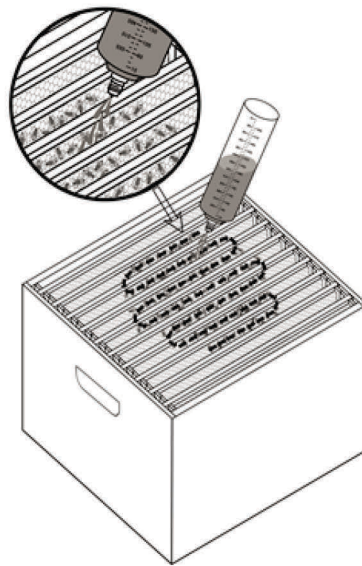
Не са известни.

Трябва да се избягва едновременната употреба на други акарицидни продукти, тъй като това може да доведе до повишена токсичност за пчелите.

4.9. Доза и начин на приложение

Прилагане в кошери.

За накапване върху пчели в заети пчелни пространства на плодника.



Дозирание:

Разклатете добре преди употреба.

Дозата трябва да бъде коригирана внимателно спрямо размера на колониите (вж. таблицата за дозирание). Определете размера на колониите и броя на заетите пчелни пространства, които трябва да се третира, и изберете правилното количество от необходимия продукт. Прилага се следната схема на дозирание:

Брой пчели	5 000 – 7 000	7 000 – 12 000	12 000 – 30 000	> 30 000
VarroMed (ml)	15 ml	15 до 30 ml	30 до 45 ml	45 ml

Употребата на ветеринарномедицинският продукт при горната схема на дозирание се прилага само за кошери с вертикални рамки, които могат да бъдат достъпни отгоре, тъй като третирането на пчелите при други видове кошери не е проучено.

Многодозовата опаковка има разграфена скала за точно дозирание.

Честота на третиране:

Може да е необходимо многократно прилагане на ветеринарномедицинският продукт за пролетно и есенно третиране на интервали от 6 дни. Многократното прилагане трябва да се извършва само според показанията съобразно изпадането на акарите в съответствие със следната таблица:

Сезон	Брой приложения	Праг за първото третиране	Повторно третиране:
Пролет	1 или 3	Третирането трябва да бъде извършено в началото на сезона при увеличаване на популацията на колонията	Третирането трябва да се повтори още два пъти (при максимум от 3 процедури), ако на дъното са открити повече от

		и когато естественото изпадане на акари е повече от 1 акар на ден.	10 акара в рамките на 6 дни след първото третиране (максимум от 3 процедури).
Есен	3 до 5	Третирането трябва да бъде извършено възможно най-скоро през късно лято/ранна есен при намаляване на популацията на колонията и когато естественото изпадане на акари е повече от 4 акара на ден.	Третирането трябва да се повтори два пъти през 6 дни (т.е. 3 прилагания). Третирането трябва да се повтори още два пъти (при максимум от 5 процедури), ако на дъното се откриват над 150 акара (колонии от втората година) или над 90 акара (нуклеусни колонии през първата година) в рамките на 6 дни след третото прилагане.
Зима (без пило)	1	Третирането трябва да бъде извършено в началото на периода без пило в кошери, заразени с акари вароа.	Не е приложимо (само еднократно третиране).

Съвет за правилно приложение

Време на прилагане: продуктът трябва да се използва най-вече по време, когато пчелите имат ниска активност на летене (късен следобед, вечер). Тъмнината улеснява разпределянето на продукта между пчелите. За да се избегне предозирание на отделни пчели, трябва да се внимава ветеринарномедицинският продукт да бъде приложен равномерно върху пчелите, особено при зимно струпване.

ветеринарномедицинският продукт не трябва да се използва по време на медосбор или когато в кошера са поставени магазини.

Преди употреба продуктът трябва да бъде с температура от 25 до 35 °C и да се разклати добре.

Препоръчва се да се премахнат восъчните мостове между горните летви на рамките преди прилагане на продукта.

Не повдигайте рамките по време на прилагане и за около една седмица след последното третиране.

За да се установи нивото на заразяване с акари вароа в кошера, трябва да се наблюдава смъртността на акарите: трябва да се записва изпадането на акарите на дъното преди първото третиране и до 6 дни след всяко третиране.

4.10. Предозирание (симптоми, спешни мерки, антидоти), ако е необходимо

72 часа след прилагане на 10% разтвор на оксалова киселина дихидрат в 50% захарен разтвор са забелязани постоянни лезии в храносмилателните и отделителните органи.

Концентрации на оксалова киселина от 20% в 50% захарен разтвор водят до остра смъртност при пчелите от над 60%.

При случайно предозирание (напр. разливане на голямо количество ветеринарномедицинският продукт в кошера) най-добрата коригираща мярка включва подмяна на корпуса на кошера и почистване на рамките с вода от всички видими разливи на дисперсията.

4.11. Карентен срок

Мед: нула дни.

5. ФАРМАКОЛОГИЧНИ ОСОБЕНОСТИ

Фармакотерапевтична група: Препарати срещу ектопаразити за локално приложение, включително инсектициди, органични киселини, комбинации.

Ветеринарномедицински Анатомо-Терапевтичен Код: QP53AG30.

5.1. Фармакодинамични свойства

Мравчената киселина вероятно убива акарите вароа, като инхибира транспорта на електрони в митохондриите чрез свързване на цитохром-с-оксидаза, което съответно инхибира метаболизма на енергия и може да доведе до нервно-възбуждащ ефект върху невроните на членестоногите след изпаряване във въздуха на кошера (най-малко 500 ppm). Няма налични данни, които да потвърждават тази активност след накапване на 0,5% мравчена киселина, но се счита, че мравчената киселина във фиксираната комбинация на ветеринарномедицинският продукт удължава ефекта на оксаловата киселина и подобрява поносимостта към продукта.

Начинът на действие на оксаловата киселина срещу акарите вароа не е известен, но е необходим директен контакт между акарите и оксаловата киселина. Предполага се, че оксаловата киселина действа чрез директен контакт или чрез поглъщане на оксалова хемолимфа. Акарицидният ефект може да се дължи главно на ниската киселинност на състава. Лечения с оксалова киселина, прилагана във вода, не са ефективни, но прилагането в подсладена вода подобрява ефикасността чрез увеличаване на нейното прилепване към пчелите.

5.2. Фармакокинетични особености

Фармакокинетиката на ветеринарномедицинският продукт не е проучена.

Същевременно, данните в литературата показват, че оксаловата киселина се резорбира в ограничена степен след локално приложение в терапевтични дози при нормални условия в пчеларството. Данните показват също, че оксаловата киселина може да бъде погълната от пчелите през устата поради засилено самопочистване след кожно приложение, което може да доведе до повишена токсичност.

Фармакокинетиката на мравчената киселина при пчелите не е известна.

6. ФАРМАЦЕВТИЧНИ ОСОБЕНОСТИ

6.1. Списък на ексципиентите

Цвят карамел (E150d)

Захарен сироп

Прополисова тинктура 20%

Анасоново масло
Лимонено масло
Лимонена киселина монохидрат
Пречистена вода

6.2. Основни несъвместимости

Не смесвайте с друг ветеринарномедицински продукт.

6.3. Срок на годност

Срок на годност на крайния ветеринарномедицински продукт: 2 години.
Срок на годност след първо отваряне на първичната опаковка: 30 дни.

6.4. Специални условия за съхранение на продукта

Да не се съхранява при температура над 25 °С.
Да се пази бутилката плътно затворена.
Да се пази бутилката във външната опаковка с цел предпазване от светлина.

6.5. Вид и състав на първичната опаковка

Картонена кутия, съдържаща HDPE бутилка с капкомер (LDPE) и завинтваща се капачка (със запечатваща пломба). Бутилката има разграфена скала за дозиране.
Кутия, съдържаща 1 бутилка от 555 ml дисперсия.

6.6. Специални мерки за унищожаване на неизползван продукт или остатъци от него

Всеки неизползван ветеринарномедицински продукт или остатъци от него, трябва да бъдат унищожени, в съответствие с изискванията на местното законодателство.

7. ПРИТЕЖАТЕЛ НА ЛИЦЕНЗА ЗА УПОТРЕБА

BeeVital GmbH
Wiesenbergstraße 19
A-5164 Seeham
АВСТРИЯ

8. НОМЕР НА ЛИЦЕНЗА ЗА УПОТРЕБА

EU/2/16/203/001

9. ДАТА НА ПЪРВОТО ИЗДАВАНЕ/ПОДНОВЯВАНЕ НА ЛИЦЕНЗА ЗА УПОТРЕБА

Дата на първо издаване на лиценз за употреба: 02/02/2017
Дата на последното подновяване на лиценз за употреба:

10. ДАТА НА ПОСЛЕДНАТА РЕДАКЦИЯ НА ТЕКСТА

Подробна информация за този продукт може да намерите на интернет страницата на Европейската Агенция по Лекарствата <http://www.ema.europa.eu/>.

ЗАБРАНА ЗА ПРОДАЖБА, СНАБДЯВАНЕ И/ИЛИ УПОТРЕБА

Не е приложимо.

1. НАИМЕНОВАНИЕ НА ВЕТЕРИНАРНОМЕДИЦИНСКИЯ ПРОДУКТ

VarroMed 75 mg + 660 mg дисперсия за кошери за медоносни пчели

2. КАЧЕСТВЕН И КОЛИЧЕСТВЕН СЪСТАВ

Всяка единична доза саше съдържа:

Активни субстанции:

Formic acid	75 mg
Oxalic acid dihydrate	660 mg (еквивалентни на 471,31 mg oxalic acid anhydrous)

Експципенти:

Цвят карамел (E150d)

За пълния списък на експципентите, виж т. 6.1.

3. ФАРМАЦЕВТИЧНА ФОРМА

Дисперсия за кошери.

Леко кафява до тъмнокафява водна дисперсия.

4. КЛИНИЧНИ ДАННИ

4.1. Видове животни, за които е предназначен ВМП

Медоносни пчели (*Apis mellifera*).

4.2. Терапевтични показания, определени за отделните видове животни

Лечение на вароатоза (*Varroa destructor*) при колонии на медоносни пчели със или без пило.

4.3. Противопоказания

Да не се използва по време на медосбор.

4.4. Специални предпазни мерки за всеки вид животни, за които е предназначен ВМП

Ветеринарномедицинският продукт трябва да се използва само като част от интегрирана програма за контрол на акари вароа. Нивата на акари трябва да се наблюдават редовно.

Ефикасността е проучена само при кошери със слаба до умерена степен на заразяване с акари.

4.5. Специални предпазни мерки при употреба

Специални предпазни мерки за животните при употребата на продукта

След края на лечението са открити пчели работнички с издаден хобот. Това може да бъде свързано с недостатъчен достъп до вода за пиене. Затова се уверете, че третираните пчели имат достатъчен достъп до вода за пиене.

Дългосрочната поносимост към Ветеринарномедицинският продукт е тествана само в продължение на над 18 месеца, т.е. не може да се изключи отрицателно въздействие на продукта върху пчелите майки или развитието на колонии след дълги периоди на лечение. Препоръчително е да се проверява редовно дали майката е налице, но да се избягва безпокоенето на кошерите в дните след третирането.

Всички колонии, разположени на едно и също място, трябва да бъдат третирани едновременно, за да се намали рискът от повторно заразяване.

Специални предпазни мерки за лицата, прилагащи ветеринарномедицинския продукт на животните

- Този ветеринарномедицински продукт е дразнещ за кожата и очите. Да се избягва контакт с кожата, очите и лигавиците. Индивидуално предпазно оборудване, състоящо се от защитно облекло, киселиноустойчиви ръкавици и очила, трябва да се носи, когато се работи с ветеринарномедицинския продукт. Сменете силно замърсените дрехи възможно най-скоро и ги изперете преди повторна употреба. При случайно разливане върху кожата незабавно измийте засегнатите области с течаща вода. При случайно разливане в окото (очите) незабавно измийте окото (очите) с чиста течаща вода в продължение на 10 минути.
- Децата не трябва да влизат в контакт с този ветеринарномедицински продукт. Случайното поглъщане може да причини неблагоприятни реакции.
- Хора с установена свръхчувствителност към мравчена киселина или оксалова киселина трябва да прилагат ветеринарномедицинския продукт с повишено внимание.
- Да не се яде, пие или пуши при употреба на ветеринарномедицинския продукт.

4.6. Неблагоприятни реакции (честота и важност)

В клиничните и предклиничните изпитвания след третирането с VarroMed много често е наблюдавана повишена смъртност при пчелите работнички. Счита се, че този ефект е свързан с оксаловата киселина във VarroMed и се увеличава с повишаване на дозата и/или многократно третиране.

Честотата на неблагоприятните реакции се определя чрез следната класификация:

- много чести (повече от 1 на 10 третирани колонии, проявяващи неблагоприятни реакции)
- чести (повече от 1, но по-малко от 10 колонии на 100 третирани колонии)
- не чести (повече от 1, но по-малко от 10 колонии на 1,000 третирани колонии)
- редки (повече от 1, но по-малко от 10 колонии на 10,000 третирани колонии)
- много редки (по-малко от 1 колония на 10,000 третирани колонии, включително изолирани съобщения).

4.7. Употреба по време на бременност, лактация или яйценосене

Не е приложимо.

4.8. Взаимодействие с други ветеринарномедицински продукти и други форми на взаимодействие

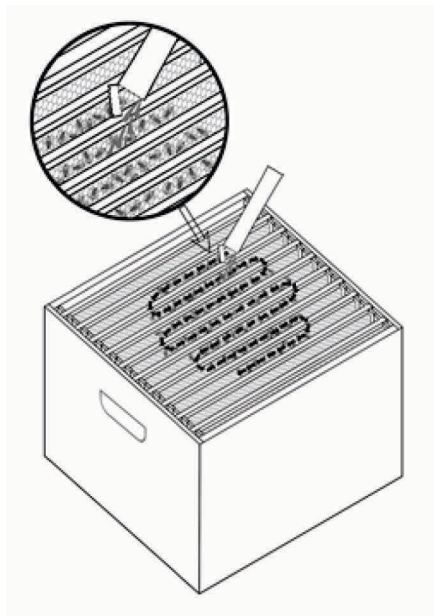
Не са известни.

Трябва да се избягва едновременната употреба на други акарицидни продукти, тъй като това може да доведе до повишена токсичност за пчелите.

4.9. Доза и начин на приложение

Прилагане в кошери.

За накапване върху пчели в заети пчелни пространства на плодника.



Дозирание:

Разклатете добре преди употреба.

Дозата трябва да бъде коригирана внимателно спрямо размера на колониите (вж. таблицата за дозиране). Определете размера на колониите и броя на заетите пчелни пространства, които трябва да се третира, и изберете правилното количество от необходимия продукт. Прилага се следната схема на дозиране:

Брой пчели	5 000 – 7 000	7 000 – 12 000	12 000 – 30 000	> 30 000
VarroMed (ml)	15 ml	15 до 30 ml	30 до 45 ml	45 ml

Употребата на ветеринарномедицинският продукт при горната схема на дозиране се прилага само за кошери с вертикални рамки, които могат да бъдат достъпни отгоре, тъй като третирането на пчелите при други видове кошери не е проучено.

Честота на третиране:

Може да е необходимо многократно прилагане на ветеринарномедицинският продукт за пролетно и есенно третиране на интервали от 6 дни. Многократното прилагане трябва да се извършва само според показанията съобразно изпадането на акарите в съответствие със следната таблица:

Сезон	Брой приложения	Праг за първото третиране	Повторно третиране:
Пролет	1 или 3	Третирането трябва да бъде извършено в началото на сезона при	Третирането трябва да се повтори още два пъти (при

		увеличаване на популацията на колонията и когато естественото изпадане на акари е повече от 1 акар на ден.	максимум от 3 процедури), ако на дъното са открити повече от 10 акара в рамките на 6 дни след първото третиране (максимум от 3 процедури).
Есен	3 до 5	Третирането трябва да бъде извършено възможно най-скоро през късно лято/ранна есен при намаляване на популацията на колонията и когато естественото изпадане на акари е повече от 4 акара на ден.	Третирането трябва да се повтори два пъти през 6 дни (т.е. 3 прилагания). Третирането трябва да се повтори още два пъти (при максимум от 5 процедури), ако на дъното се откриват над 150 акара (колонии от втората година) или над 90 акара (нуклеусни колонии през първата година) в рамките на 6 дни след третото прилагане.
Зима (без пило)	1	Третирането трябва да бъде извършено в началото на периода без пило в кошери, заразени с акари вароа.	Не е приложимо (само еднократно третиране).

Съвет за правилно приложение

Време на прилагане: продуктът трябва да се използва най-вече по време, когато пчелите имат ниска активност на летене (късен следобед, вечер). Тъмнината улеснява разпределянето на продукта между пчелите. За да се избегне предозиране на отделни пчели, трябва да се внимава ветеринарномедицинският продукт да бъде приложен равномерно върху пчелите, особено при зимно струпване.

ветеринарномедицинският продукт не трябва да се използва по време на медосбор или когато в кошера са поставени магазини.

Преди употреба продуктът трябва да бъде с температура от 25 до 35 °C и да се разклати добре.

Препоръчва се да се премахнат восъчните мостове между горните летви на рамките преди прилагане на продукта.

Не повдигайте рамките по време на прилагане и за около една седмица след последното третиране.

За да се установи нивото на заразяване с акари вароа в кошера, трябва да се наблюдава смъртността на акарите: трябва да се записва изпадането на акарите на дъното преди първото третиране и до 6 дни след всяко третиране.

4.10. Предозиране (симптоми, спешни мерки, антидоти), ако е необходимо

72 часа след прилагане на 10% разтвор на оксалова киселина дихидрат в 50% захарен разтвор са забелязани постоянни лезии в храносмилателните и отделителните органи.

Концентрации на оксалова киселина от 20% в 50% захарен разтвор водят до остра смъртност при пчелите от над 60%.

При случайно предозиране (напр. разливане на голямо количество ветеринарномедицинският продукт в кошера) най-добрата коригираща мярка включва подмяна на корпуса на кошера и почистване на рамките с вода от всички видими разливи на дисперсията.

4.11. Карентен срок

Мед: нула дни.

5. ФАРМАКОЛОГИЧНИ ОСОБЕНОСТИ

Фармакотерапевтична група: Препарати срещу ектопаразити за локално приложение, включително инсектициди, органични киселини, комбинации.

Ветеринарномедицински Анатомо-Терапевтичен Код: QP53AG30.

5.1. Фармакодинамични свойства

Мравчената киселина вероятно убива акарите вароа, като инхибира транспорта на електрони в митохондриите чрез свързване на цитохром-с-оксидаза, което съответно инхибира метаболизма на енергия и може да доведе до нервно-възбуждащ ефект върху невроните на членестоногите след изпаряване във въздуха на кошера (най-малко 500 ppm). Няма налични данни, които да потвърждават тази активност след накапване на 0,5% мравчена киселина, но се счита, че мравчената киселина във фиксираната комбинация на ветеринарномедицинският продукт удължава ефекта на оксаловата киселина и подобрява поносимостта към продукта.

Начинът на действие на оксаловата киселина срещу акарите вароа не е известен, но е необходим директен контакт между акарите и оксаловата киселина. Предполага се, че оксаловата киселина действа чрез директен контакт или чрез поглъщане на оксалова хемолимфа. Акарицидният ефект може да се дължи главно на ниската киселинност на състава. Лечения с оксалова киселина, прилагана във вода, не са ефективни, но прилагането в подсладена вода подобрява ефикасността чрез увеличаване на нейното прилепване към пчелите.

5.2. Фармакокинетични особености

Фармакокинетиката на ветеринарномедицинският продукт не е проучена.

Същевременно, данните в литературата показват, че оксаловата киселина се резорбира в ограничена степен след локално приложение в терапевтични дози при нормални условия в пчеларството. Данните показват също, че оксаловата киселина може да бъде погълната от пчелите през устата поради засилено самопочистване след кожно приложение, което може да доведе до повишена токсичност.

Фармакокинетиката на мравчената киселина при пчелите не е известна.

6. ФАРМАЦЕВТИЧНИ ОСОБЕНОСТИ

6.1. Списък на ексципиентите

Цвят карамел (E150d)

Захарен сироп

Прополисова тинктура 20%

Анасоново масло
Лимонено масло
Лимонена киселина монохидрат
Пречистена вода

6.2. Основни несъвместимости

Не смесвайте с друг ветеринарномедицински продукт.

6.3. Срок на годност

Срок на годност на крайния ветеринарномедицински продукт: 2 години.

Срок на годност след първо отваряне на първичната опаковка: използвайте незабавно.

6.4. Специални условия за съхранение на продукта

Да не се съхранява при температура над 25 °C.

Да се пазят сашетата във външната опаковка с цел предпазване от светлина.

Отворените сашета не трябва да се съхраняват.

6.5. Вид и състав на първичната опаковка

Картонена кутия, съдържаща 12 еднодозови сашета (фолио PETP/ Al /LDPE), всяко от които съдържа 15 ml дисперсия. Сашетата са перфорирани за отваряне.

6.6. Специални мерки за унищожаване на неизползван продукт или остатъци от него

Всеки неизползван ветеринарномедицински продукт или остатъци от него, трябва да бъдат унищожени, в съответствие с изискванията на местното законодателство.

7. ПРИТЕЖАТЕЛ НА ЛИЦЕНЗА ЗА УПОТРЕБА

BeeVital GmbH
Wiesenbergstraße 19
A-5164 Seeham
АВСТРИЯ

8. НОМЕР НА ЛИЦЕНЗА ЗА УПОТРЕБА

EU/2/16/203/002

9. ДАТА НА ПЪРВОТО ИЗДАВАНЕ/ПОДНОВЯВАНЕ НА ЛИЦЕНЗА ЗА УПОТРЕБА

Дата на първо издаване на лиценз за употреба: 02/02/2017

Дата на последното подновяване на лиценз за употреба:

10. ДАТА НА ПОСЛЕДНАТА РЕДАКЦИЯ НА ТЕКСТА

Подробна информация за този продукт може да намерите на интернет страницата на Европейската Агенция по Лекарствата <http://www.ema.europa.eu/>.

ЗАБРАНА ЗА ПРОДАЖБА, СНАБДЯВАНЕ И/ИЛИ УПОТРЕБА

Не е приложимо.

ПРИЛОЖЕНИЕ II

- A. ПРОИЗВОДИТЕЛ, ОТГОВОРЕН ЗА ОСВОБОЖДАВАНЕ НА ПАРТИДАТА**
- Б. УСЛОВИЯ ИЛИ ОГРАНИЧЕНИЯ В ЛИЦЕНЗА ЗА УПОТРЕБА НА ВМП, ОТНАСЯЩИ СЕ ДО ПРЕДЛАГАНЕТО ИЛИ УПОТРЕБАТА МУ**
- В. СТАТУС НА МДСОК**

А. ПРОИЗВОДИТЕЛ, ОТГОВОРЕН ЗА ОСВОБОЖДАВАНЕ НА ПАРТИДАТА

Име и адрес на производителя на биологично активната субстанция

Lichtenheldt GmbH
Industriestr. 7-9
DE-23812 Wahlstedt
ГЕРМАНИЯ

Labor LS SE & Co. KG
Mangelsfeld 4, 5, 6
DE-97708 Bad Bocklet-Großenbrach
ГЕРМАНИЯ

В отпечатаната листовка на ветеринарномедицинския продукт трябва да фигурира име и адрес на производителя, отговорен за освобождаването на съответната партида за продажба.

Б. УСЛОВИЯ ИЛИ ОГРАНИЧЕНИЯ В ЛИЦЕНЗА ЗА УПОТРЕБА НА ВМП, ОТНАСЯЩИ СЕ ДО ПРЕДЛАГАНЕТО ИЛИ УПОТРЕБАТА МУ

Да се отпуска без лекарско предписание.

В. СТАТУС НА МДСОК

Активните субстанции във ветеринарномедицинският продукт – оксалова киселина дихидрат и мравчена киселина – са разрешени субстанции, както е посочено в таблица 1 на Приложението към Регламент (ЕС) № 37/2010 на Комисията:

Фармакологично активна субстанция	Маркерно остатъчно вещество	Видове животни	МДСОК	Прицелни тъкани	Други изисквания	Терапевтичен клас
Оксалова киселина	Няма данни	Пчели	Не се изисква МДСОК	Няма данни	НЯМА ЗАПИС	Противоинфекциозни средства
Мравчена киселина	Няма данни	Всички видове продукти вни животни	Не се изисква МДСОК	Няма данни	НЯМА ЗАПИС	НЯМА ЗАПИС

Експципиентите, посочени в т. 6.1 на Кратката характеристика, са или разрешени субстанции, за които в таблица 1 на Приложението към Регламент (ЕС) № 37/2010 не се изискват МДСОК, или се разглеждат като непопадащи в обхвата на Регламент (ЕС) № 470/2009, когато са включени в този ветеринарномедицински продукт.

ПРИЛОЖЕНИЕ III
ЕТИКЕТ И ЛИСТОВКА

А. ЕТИКЕТ

ИНФОРМАЦИЯ, КОЯТО СЕ ИЗПИСВА ВЪРХУ ВЪНШНАТА ОПАКОВКА- И ПЪРВИЧНАТА ОПАКОВКА

Многодозова опаковка (бутылка)

1. НАИМЕНОВАНИЕ НА ВЕТЕРИНАРНОМЕДИЦИНСКИЯ ПРОДУКТ

VarroMed 5 mg/ml + 44 mg/ml дисперсия за кошери за медоносни пчели
Formic acid/ oxalic acid dihydrate

2. СЪДЪРЖАНИЕ НА АКТИВНИТЕ СУБСТАНЦИИ

Всеки ml съдържа:

Активни субстанции:

Formic acid	5 mg
Oxalic acid dihydrate	44 mg

3. ФАРМАЦЕВТИЧНА ФОРМА

Дисперсия за кошери.

4. РАЗМЕР НА ОПАКОВКАТА

555 ml

5. ВИДОВЕ ЖИВОТНИ, ЗА КОИТО Е ПРЕДНАЗНАЧЕН ВМП

Медоносни пчели (*Apis mellifera*).

6. ТЕРАПЕВТИЧНИ ПОКАЗАНИЯ

Лечение на вароатоза (*Varroa destructor*) при колонии на медоносни пчели със или без пило.

7. МЕТОД И НАЧИН НА ПРИЛОЖЕНИЕ

Употреба в кошери.
Преди употреба прочети листовката.
Разклатете добре преди употреба.

8. КАРЕНТЕН СРОК

Карентен срок: Мед: нула дни.

9. СПЕЦИАЛНИ ПРЕДУПРЕЖДЕНИЯ, АКО Е НЕОБХОДИМО

Индивидуално предпазно оборудване, състоящо се от защитно облекло, киселиноустойчиви ръкавици и очила, трябва да се носи, когато се работи с ветеринарномедицинския продукт. Преди употреба прочети листовката.

10. СРОК НА ГОДНОСТ

Годен до

Срок на годност след първо отваряне на опаковката: 30 дни.

След отваряне, използвайте преди:

11. СПЕЦИАЛНИ УСЛОВИЯ ЗА СЪХРАНЕНИЕ

Да не се съхранява при температура над 25 °С.

Да се пази бутилката плътно затворена.

Да се пази бутилката във външната опаковка с цел предпазване от светлина.

12. СПЕЦИАЛНИ МЕРКИ ЗА УНИЩОЖАВАНЕ НА НЕИЗПОЛЗВАН ПРОДУКТ ИЛИ ОСТАТЪЦИ ОТ НЕГО, АКО ИМА ТАКИВА

Унищожаване: прочети листовката.

13. НАДПИСЪТ “САМО ЗА ВЕТЕРИНАРНОМЕДИЦИНСКА УПОТРЕБА” И УСЛОВИЯ ИЛИ ОГРАНИЧЕНИЯ ОТНОСНО РАЗПРОСТРАНЕНИЕТО И УПОТРЕБАТА, АКО Е ПРИЛОЖИМО

Само за ветеринарномедицинска употреба.

14. НАДПИСЪТ “ДА СЕ СЪХРАНЯВА ДАЛЕЧ ОТ ПОГЛЕДА И НА НЕДОСТЪПНИ ЗА ДЕЦА МЕСТА”

Да се съхранява далеч от погледа и на недостъпни за деца места.

15. ИМЕ И ПОСТОЯНЕН АДРЕС НА ПРИТЕЖАТЕЛЯ НА ЛИЦЕНЗА ЗА УПОТРЕБА

BeeVital GmbH
Wiesenbergstraße 19
A-5164 Seeham
АВСТРИЯ

16. НОМЕР НА ЛИЦЕНЗА ЗА УПОТРЕБА

EU/2/16/203/001

17. ПАРТИДЕН НОМЕР

Партида

ИНФОРМАЦИЯ, КОЯТО СЕ ИЗПИСВА ВЪРХУ ВЪНШНАТА ОПАКОВКА И ПЪРВИЧНАТА ОПАКОВКА

Картонена кутия с 12 сашета

1. НАИМЕНОВАНИЕ НА ВЕТЕРИНАРНОМЕДИЦИНСКИЯ ПРОДУКТ

VarroMed 75 mg + 660 mg дисперсия за кошери за медоносни пчели
Formic acid/ oxalic acid dihydrate

2. СЪДЪРЖАНИЕ НА АКТИВНИТЕ СУБСТАНЦИИ

Всяко саше съдържа:

Активни субстанции:

Formic acid	75 mg
Oxalic acid dihydrate	660 mg

3. ФАРМАЦЕВТИЧНА ФОРМА

Дисперсия за кошери.

4. РАЗМЕР НА ОПАКОВКАТА

12 x 15 ml

5. ВИДОВЕ ЖИВОТНИ, ЗА КОИТО Е ПРЕДНАЗНАЧЕН ВМП

Медоносни пчели (*Apis mellifera*).

6. ТЕРАПЕВТИЧНИ ПОКАЗАНИЯ

Лечение на вароатоза (*Varroa destructor*) при колонии на медоносни пчели със или без пило.

7. МЕТОД И НАЧИН НА ПРИЛОЖЕНИЕ

Прилагане в кошери.

Преди употреба прочети листовката.

Разклатете добре преди употреба.

8. КАРЕНТЕН СРОК

Карентен срок: Мед: нула дни.

9. СПЕЦИАЛНИ ПРЕДУПРЕЖДЕНИЯ, АКО Е НЕОБХОДИМО

Индивидуално предпазно оборудване, състоящо се от защитно облекло, киселиноустойчиви ръкавици и очила, трябва да се носи, когато се работи с ветеринарномедицинския продукт. Преди употреба прочети листовката.

10. СРОК НА ГОДНОСТ

Годен до

11. СПЕЦИАЛНИ УСЛОВИЯ ЗА СЪХРАНЕНИЕ

Да не се съхранява при температура над 25 °С.

Да се пазят сашетата във външната опаковка с цел предпазване от светлина.

Отворените сашета не трябва да се съхраняват.

12. СПЕЦИАЛНИ МЕРКИ ЗА УНИЩОЖАВАНЕ НА НЕИЗПОЛЗВАН ПРОДУКТ ИЛИ ОСТАТЪЦИ ОТ НЕГО, АКО ИМА ТАКИВА

Унищожаване: прочети листовката.

13. НАДПИСЪТ “САМО ЗА ВЕТЕРИНАРНОМЕДИЦИНСКА УПОТРЕБА” И УСЛОВИЯ ИЛИ ОГРАНИЧЕНИЯ ОТНОСНО РАЗПРОСТРАНЕНИЕТО И УПОТРЕБАТА, АКО Е ПРИЛОЖИМО

Само за ветеринарномедицинска употреба.

14. НАДПИСЪТ “ДА СЕ СЪХРАНЯВА ДАЛЕЧ ОТ ПОГЛЕДА И НА НЕДОСТЪПНИ ЗА ДЕЦА МЕСТА”

Да се съхранява далеч от погледа и на недостъпни за деца места.

15. ИМЕ И ПОСТОЯНЕН АДРЕС НА ПРИТЕЖАТЕЛЯ НА ЛИЦЕНЗА ЗА УПОТРЕБА

BeeVital GmbH
Wiesenbergstraße 19
A - 5164 Seeham
АВСТРИЯ

16. НОМЕР НА ЛИЦЕНЗА ЗА УПОТРЕБА

EU/2/16/203/002

17. ПАРТИДЕН НОМЕР

Партида

**МИНИМУМ ИНФОРМАЦИЯ, КОЯТО ТРЯБВА ДА БЪДЕ ИЗПИСАНА ВЪРХУ МАЛКИ
ОПАКОВКИ ВМП, КОИТО СЪДЪРЖАТ ЕДИНИЧНА ДОЗА**
Саше от 15 ml

1. НАИМЕНОВАНИЕ НА ВЕТЕРИНАРНОМЕДИЦИНСКИЯ ПРОДУКТ

VarroMed 75 mg + 660 mg дисперсия за кошери за медоносни пчели
Formic acid / oxalic acid dihydrate

2. КОЛИЧЕСТВО НА АКТИВНИТЕ СУБСТАНЦИИ

Formic acid	75 mg
Oxalic acid dihydrate	660 mg

3. СЪДЪРЖАНИЕ СПРЯМО МАСА, ОБЕМ ИЛИ БРОЙ НА ЕДИНИЧНИТЕ ДОЗИ

15 ml

4. НАЧИН НА ПРИЛОЖЕНИЕ

Прилагане в кошери.
Разклатете добре преди употреба.

5. КАРЕНТЕН СРОК

Карентен срок (мед): нула дни.

6. ПАРТИДЕН НОМЕР

Партида

7. СРОК НА ГОДНОСТ

Годен до
След отваряне, използвайте незабавно.

8. НАДПИСЪТ “САМО ЗА ВЕТЕРИНАРНОМЕДИЦИНСКА УПОТРЕБА”

Само за ветеринарномедицинска употреба.

В. ЛИСТОВКА

ЛИСТОВКА:

VarroMed 5 mg/ml + 44 mg/ml дисперсия за кошери за медоносни пчели

1. ИМЕ И ПОСТОЯНЕН АДРЕС НА ПРИТЕЖАТЕЛЯ НА ЛИЦЕНЗА ЗА УПОТРЕБА И НА ПРОИЗВОДИТЕЛЯ, АКО ТЕ СА РАЗЛИЧНИ

Притежател на лиценза за употреба:

BeeVital GmbH
Wiesenbergstraße 19
A-5164 Seeham
АВСТРИЯ
+43 6219 20645
info@beevital.com

Производител, отговорен за освобождаване на партидата:

Lichtenheldt GmbH
Industriestr. 7-9
DE-23812 Wahlstedt
ГЕРМАНИЯ
+49-(0)4554-9070-0
info@lichtenheldt.de

Labor LS SE & Co. KG
Mangelsfeld 4, 5, 6
DE-97708 Bad Bocklet-Großenbrach
ГЕРМАНИЯ
+49-(0)9708-9100-0
service@labor-ls.de

2. НАИМЕНОВАНИЕ НА ВЕТЕРИНАРНОМЕДИЦИНСКИЯ ПРОДУКТ

VarroMed 5 mg/ml + 44 mg/ml дисперсия за кошери за медоносни пчели
Formic acid / oxalic acid dihydrate

3. СЪДЪРЖАНИЕ НА АКТИВНИТЕ СУБСТАНЦИИ И ЕКСЦИПИЕНТИТЕ

Всеки ml съдържа:

Активни субстанции:

Formic acid	5 mg
Oxalic acid dihydrate	44 mg (еквивалентни на 31,42 mg oxalic acid anhydrous)

Ексципиенти:

Цвят карамел (E150d)

Леко кафява до тъмнокафява водна дисперсия.

4. ТЕРАПЕВТИЧНИ ПОКАЗАНИЯ

Лечение на вароатоза (*Varroa destructor*) при колонии на медоносни пчели със или без пило.

5. ПРОТИВОПОКАЗАНИЯ

Да не се използва по време на медосбор.

6. НЕБЛАГОПРИЯТНИ РЕАКЦИИ

В клиничните и предклиничните изпитвания след третирането с VarroMed много често е наблюдавана повишена смъртност при пчелите работнички. Счита се, че този ефект е свързан с оксаловата киселина във VarroMed и се увеличава с повишаване на дозата и/или многократно третиране.

Честотата на неблагоприятните реакции се определя чрез следната класификация:

- много чести (повече от 1 на 10 третирани колонии, проявяващи неблагоприятни реакции)
- чести (повече от 1, но по-малко от 10 колонии на 100 третирани колонии)
- не чести (повече от 1, но по-малко от 10 колонии на 1,000 третирани колонии)
- редки (повече от 1, но по-малко от 10 колонии на 10,000 третирани колонии)
- много редки (по-малко от 1 колония на 10,000 третирани колонии, включително изолирани съобщения).

Ако забележите някакви неблагоприятни реакции, включително и такива, които не са описани в тази листовка или мислите, че ветеринарномедицинският продукт не работи, моля да уведомите Вашия ветеринарен лекар.

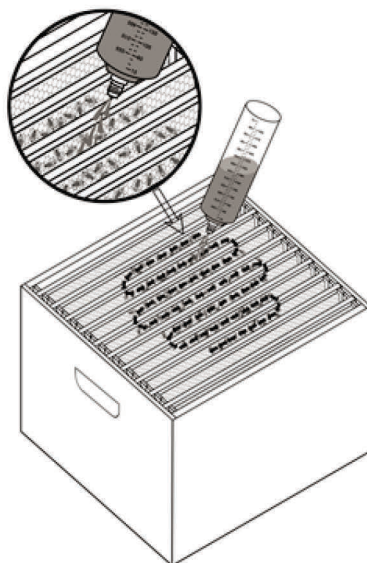
7. ВИДОВЕ ЖИВОТНИ, ЗА КОИТО Е ПРЕДНАЗНАЧЕН ВМП

Медоносни пчели (*Apis mellifera*).

8. ДОЗИРОВКА ЗА ВСЕКИ ВИД ЖИВОТНО, МЕТОД И НАЧИН НА ПРИЛАГАНЕ

Прилагане в кошери.

За накапване върху пчели в заети пчелни пространства на плодника.



Дозирание:

Разклатете добре преди употреба.

Дозата трябва да бъде коригирана внимателно спрямо размера на колониите (вж. таблицата за дозирание). Определете размера на колониите и броя на заетите пчелни пространства, които трябва да се третират, и изберете правилното количество от необходимия продукт.

Прилага се следната схема на дозирание:

Брой пчели	5 000 – 7 000	7 000 – 12 000	12 000 – 30 000	> 30 000
VarroMed (ml)	15 ml	15 до 30 ml	30 до 45 ml	45 ml

Употребата на ветеринарномедицинският продукт при горната схема на дозирание се прилага само за видове кошери с вертикални рамки, които могат да бъдат достъпни отгоре, тъй като третирането на пчелите при други видове кошери не е проучено.

Многодозовата опаковка има градуирана скала за точно дозирание.

Честота на третиране:

Може да е необходимо многократно прилагане на ветеринарномедицинският продукт за пролетно и есенно третиране на интервали от 6 дни. Многократното прилагане трябва да се извършва само според показанията съобразно изпадането на акарите в съответствие със следната таблица:

Сезон	Брой приложения	Праг за първото третиране	Повторно третиране:
Пролет	1 или 3	Третирането трябва да бъде извършено в началото на сезона при увеличаване на популацията на колонията и когато естественото изпадане на акари е повече от 1	Третирането трябва да се повтори още два пъти (при максимум от 3 процедури), ако на дъното са открити повече от 10 акара в рамките на 6 дни след първото третиране (максимум от 3 процедури).

		акар на ден.	
Есен –	3 до 5	Третирането трябва да бъде извършено възможно най-скоро през късно лято/ранна есен при намаляване на популацията на колонията и когато естественото изпадане на акари е повече от 4 акара на ден	Третирането трябва да се повтори два пъти през 6 дни (т.е. 3 прилагания). Третирането трябва да се повтори още два пъти (при максимум от 5 процедури), ако на дъното се откриват над 150 акара (колонии от втората година) или над 90 акара (нуклеусни колонии през първата година) в рамките на 6 дни след третото прилагане.
Зима (без пило)	1	Третирането трябва да бъде извършено в началото на периода без пило в кошери, заразени с акари вароа.	Не е приложимо (само еднократно третиране)

9. СЪВЕТ ЗА ПРАВИЛНО ПРИЛОЖЕНИЕ

Време на прилагане: продуктът трябва да се използва най-вече по време, когато пчелите имат ниска активност на летене (късен следобед, вечер). Тъмнината улеснява разпределянето на продукта между пчелите.

За да се избегне предозиране на отделни пчели, трябва да се внимава ветеринарномедицинският продукт да бъде приложен равномерно върху пчелите, особено при зимно струпване. VarroMed не трябва да се използва по време на медосбор или когато в кошера са поставени магазини.

Преди употреба продуктът трябва да бъде с температура от 25 до 35°C и да се разклати добре. Препоръчва се да се премахнат восъчните мостове между горните летви на рамките преди прилагане на продукта. Не повдигайте рамките по време на прилагане и за около една седмица след последното третиране.

За да се установи нивото на заразяване с акари вароа в кошера, трябва да се наблюдава смъртността на акарите: трябва да се записва изпадането на акарите на дъното преди първото третиране и до 6 дни след всяко третиране.

Да не се прилага ветеринарномедицинският продукт, ако забележите видими признаци на влошено състояние.

10. КАРЕНТЕН СРОК

Мед: нула дни.

11. СПЕЦИАЛНИ УСЛОВИЯ ЗА СЪХРАНЕНИЕ НА ПРОДУКТА

Да се съхранява далеч от погледа и на недостъпни за деца места.

Да не се съхранява при температура над 25 °С.

Да се пази бутилката плътно затворена.

Да се пази бутилката във външната опаковка с цел предпазване от светлина.

Да не се използва този ветеринарномедицински продукт след изтичане срока на годност, посочен върху картон след „Годен до“.

Срок на годност след първото отваряне на опаковката: 30 дни.

12. СПЕЦИАЛНИ ПРЕДУПРЕЖДЕНИЯ

Специални предупреждения за всеки вид животни, за които е предназначен ВМП:

Ветеринарномедицинският продукт трябва да се използва само като част от интегрирана програма за контрол на акари вароа. Нивата на акари трябва да се наблюдават редовно.

Ефикасността е проучена само при кошери със слаба до умерена степен на заразяване с акари.

Специални предпазни мерки за животните при употребата на продукта:

След края на лечението са открити пчели работнички с издаден хобот. Това може да бъде свързано с недостатъчен достъп до вода за пиене. Затова се уверете, че третираните пчели имат достатъчен достъп до вода за пиене.

Дългосрочната поносимост към ветеринарномедицинският продукт е тествана само в продължение на над 18 месеца, т.е. не може да се изключи отрицателно въздействие на продукта върху пчелите майки или развитието на колонии след дълги периоди на лечение. Препоръчително е да се проверява редовно дали майката е налице, но да се избягва безпокоенето на кошери в дните след третирането.

Всички колонии, разположени на едно и също място, трябва да бъдат третирани едновременно, за да се намали рискът от повторно заразяване.

Специални предпазни мерки за лицата, прилагащи ветеринарномедицинския продукт на животните:

- Този ветеринарномедицински продукт е дразнещ за кожата и очите. Да се избягва контакт с кожата, очите и лигавиците. Индивидуално предпазно оборудване, състоящо се от защитно облекло, киселиноустойчиви ръкавици и очила, трябва да се носи, когато се работи с ветеринарномедицинския продукт. Сменете силно замърсените дрехи възможно най-скоро и ги изперете преди повторна употреба. При случайно разливане върху кожата незабавно измийте засегнатите области с течаща вода. При случайно разливане в окото (очите) незабавно измийте окото (очите) с чиста течаща вода в продължение на 10 минути.
- Децата не трябва да влизат в контакт с този ветеринарномедицински продукт. Случайното поглъщане може да причини неблагоприятни реакции.
- Хора с установена свръхчувствителност към мравчена киселина или оксалова киселина трябва да прилагат ветеринарномедицинския продукт с повишено внимание.
- Да не се яде, пие или пуши при употреба на ветеринарномедицинския продукт.

Взаимодействие с други ветеринарномедицински продукти и други форми на взаимодействие:
Не са известни.

Трябва да се избягва едновременната употреба на други акарицидни продукти, тъй като това може да доведе до повишена токсичност за пчелите.

Предозиране (симптоми, спешни мерки, антидоти):

72 часа след прилагане на 10% разтвор на оксалова киселина дихидрат в 50% захарен разтвор са забелязани постоянни лезии в храносмилателните и отделителните органи.

Концентрации на оксалова киселина от 20% в 50% захарен разтвор водят до остра смъртност при пчелите от над 60%.

При случайно предозиране (напр. разливане на голямо количество ветеринарномедицинският продукт в кошера) най-добрата коригираща мярка включва подмяна на корпуса на кошера и почистване на рамките с вода от видимите разливи на дисперсията.

Основни несъвместимости:

Не смесвайте с друг ветеринарномедицински продукт.

13. СПЕЦИАЛНИ МЕРКИ ЗА УНИЩОЖАВАНЕ НА НЕИЗПОЛЗВАН ПРОДУКТ ИЛИ ОСТАТЪЦИ ОТ НЕГО, АКО ИМА ТАКИВА

ВМП не трябва да бъдат изхвърляни чрез битови отпадъци или отпадни води. Попитайте Вашия ветеринарен лекар или фармацевт какво да правите с ненужните ВМП. Тези мерки ще помогнат за опазване на околната среда.

14. ДАТАТА НА ПОСЛЕДНАТА РЕДАКЦИЯ НА ТЕКСТА

Подробна информация за този ветеринарномедицински продукт може да намерите на интернет страницата на Европейската Агенция по Лекарствата <http://www.ema.europa.eu/>.

15. ДОПЪЛНИТЕЛНА ИНФОРМАЦИЯ

VarroMed 5 mg/ml + 44 mg/ml дисперсия за кошери за медоносни пчели се предлага в една опаковка:– многодозови бутилки (1 x 555 ml). Не всички размери на опаковката могат да бъдат предлагани на пазара.

ЛИСТОВКА:

VarroMed 75 mg + 660 mg дисперсия за кошери за медоносни пчели

1. ИМЕ И ПОСТОЯНЕН АДРЕС НА ПРИТЕЖАТЕЛЯ НА ЛИЦЕНЗА ЗА УПОТРЕБА И НА ПРОИЗВОДИТЕЛЯ, АКО ТЕ СА РАЗЛИЧНИ

Притежател на лиценза за употреба:

BeeVital GmbH
Wiesenbergstraße 19
A-5164 Seeham
АВСТРИЯ
+43 6219 20645
info@beevital.com

Производител, отговорен за освобождаване на партидата:

Lichtenheldt GmbH
Industriestr. 7-9
DE-23812 Wahlstedt
ГЕРМАНИЯ
+49-(0)4554-9070-0
info@lichtenheldt.de

Labor LS SE & Co. KG
Mangelsfeld 4, 5, 6
DE-97708 Bad Bocklet-Großenbrach
ГЕРМАНИЯ
+49-(0)9708-9100-0
service@labor-ls.de

2. НАИМЕНОВАНИЕ НА ВЕТЕРИНАРНОМЕДИЦИНСКИЯ ПРОДУКТ

VarroMed 75 mg + 660 mg дисперсия за кошери за медоносни пчели
Formic acid / oxalic acid dihydrate

3. СЪДЪРЖАНИЕ НА АКТИВНИТЕ СУБСТАНЦИИ И ЕКСЦИПИЕНТИТЕ

Всяка единична доза саше съдържа:

Активни субстанции:

Formic acid	75 mg
Oxalic acid dihydrate	660 mg (еквивалентни на 471,31 mg oxalic acid anhydrous)

Ексципиенти:

Цвят карамел (E150d)

Леко кафява до тъмнокафява водна дисперсия.

4. ТЕРАПЕВТИЧНИ ПОКАЗАНИЯ

Лечение на вароатоза (*Varroa destructor*) при колонии на медоносни пчели със или без пило.

5. ПРОТИВОПОКАЗАНИЯ

Да не се използва по време на медосбор.

6. НЕБЛАГОПРИЯТНИ РЕАКЦИИ

В клиничните и предклиничните изпитвания след третирането с VarroMed много често е наблюдавана повишена смъртност при пчелите работнички. Счита се, че този ефект е свързан с оксаловата киселина във VarroMed и се увеличава с повишаване на дозата и/или многократно третиране.

Честотата на неблагоприятните реакции се определя чрез следната класификация:

- много чести (повече от 1 на 10 третирани колонии, проявяващи неблагоприятни реакции)
- чести (повече от 1, но по-малко от 10 колонии на 100 третирани колонии)
- не чести (повече от 1, но по-малко от 10 колонии на 1,000 третирани колонии)
- редки (повече от 1, но по-малко от 10 колонии на 10,000 третирани колонии)
- много редки (по-малко от 1 колония на 10,000 третирани колонии, включително изолирани съобщения).

Ако забележите някакви неблагоприятни реакции, включително и такива, които не са описани в тази листовка или мислите, че ветеринарномедицинския продукт не работи, моля да уведомите Вашия ветеринарен лекар.

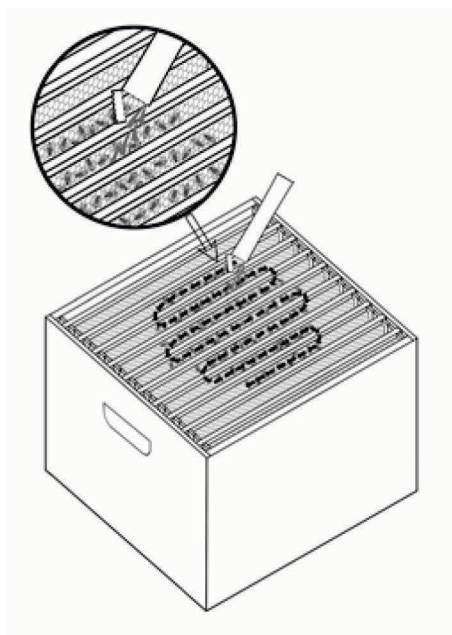
7. ВИДОВЕ ЖИВОТНИ, ЗА КОИТО Е ПРЕДНАЗНАЧЕН ВМП

Медоносни пчели (*Apis mellifera*).

8. ДОЗИРОВКА ЗА ВСЕКИ ВИД ЖИВОТНО, МЕТОД И НАЧИН НА ПРИЛАГАНЕ

Прилагане в кошери.

За накапване върху пчели в заети пчелни пространства на плодника.



Дозиране:

Разклатете добре преди употреба.

Дозата трябва да бъде коригирана внимателно спрямо размера на колониите (вж. таблицата за дозиране). Определете размера на колониите и броя на заетите пчелни пространства, които трябва да се третират, и изберете правилното количество от необходимия продукт.

Прилага се следната схема на дозиране:

Брой пчели	5 000 – 7 000	7 000 – 12 000	12 000 – 30 000	> 30 000
VarroMed (ml)	15 ml	15 до 30 ml	30 до 45 ml	45 ml

Употребата на ветеринарномедицинският продукт при горната схема на дозиране се прилага само за видове кошери с вертикални рамки, които могат да бъдат достъпни отгоре, тъй като третирането на пчелите при други видове кошери не е проучено.

Честота на третиране:

Може да е необходимо многократно прилагане на ветеринарномедицинският продукт за пролетно и есенно третиране на интервали от 6 дни. Многократното прилагане трябва да се извършва само според показанията съобразно изпадането на акарите в съответствие със следната таблица:

Сезон	Брой приложения	Праг за първото третиране	Повторно третиране:
Пролет	1 или 3	Третирането трябва да бъде извършено в началото на сезона при увеличаване на популацията на колонията и когато естественото изпадане на акари е повече от 1 акар на ден.	Третирането трябва да се повтори още два пъти (при максимум от 3 процедури), ако на дъното са открити повече от 10 акара в рамките на 6 дни след първото третиране (максимум от 3 процедури).

Есен –	3 до 5	Третирането трябва да бъде извършено възможно най-скоро през късно лято/ранна есен при намаляване на популацията на колонията и когато естественото изпадане на акари е повече от 4 акара на ден	Третирането трябва да се повтори два пъти през 6 дни (т.е. 3 прилагания). Третирането трябва да се повтори още два пъти (при максимум от 5 процедури), ако на дъното се откриват над 150 акара (колонии от втората година) или над 90 акара (нуклеусни колонии през първата година) в рамките на 6 дни след третото прилагане.
Зима (без пило)	1	Третирането трябва да бъде извършено в началото на периода без пило в кошери, заразени с акари вароа.	Не е приложимо (само еднократно третиране)

9. СЪВЕТ ЗА ПРАВИЛНО ПРИЛОЖЕНИЕ

Време на прилагане: продуктът трябва да се използва най-вече по време, когато пчелите имат ниска активност на летене (късен следобед, вечер). Тъмнината улеснява разпределянето на продукта между пчелите.

За да се избегне предозиране на отделни пчели, трябва да се внимава ветеринарномедицинският продукт да бъде приложен равномерно върху пчелите, особено при зимно струпване. ветеринарномедицинският продукт не трябва да се използва по време на медосбор или когато в кошера са поставени магазини.

Преди употреба продуктът трябва да бъде с температура от 25 до 35°C и да се разклати добре. Препоръчва се да се премахнат восъчните мостове между горните летви на рамките преди прилагане на продукта. Не повдигайте рамките по време на прилагане и за около една седмица след последното третиране.

За да се установи нивото на заразяване с акари вароа в кошера, трябва да се наблюдава смъртността на акарите: трябва да се записва изпадането на акарите на дъното преди първото третиране и до 6 дни след всяко третиране.

Да не се прилага ветеринарномедицинският продукт, ако забележите видими признаци на влошено състояние.

10. КАРЕНТЕН СРОК

Мед: нула дни.

11. СПЕЦИАЛНИ УСЛОВИЯ ЗА СЪХРАНЕНИЕ НА ПРОДУКТА

Да се съхранява далеч от погледа и на недостъпни за деца места.

Да не се съхранява при температура над 25 °С.

Да не се използва този ветеринарномедицински продукт след изтичане срока на годност, посочен върху картон след „Годен до“.

Да се пазят сашетата във външната опаковка с цел предпазване от светлина.

Отворените сашета не трябва да се съхраняват.

12. СПЕЦИАЛНИ ПРЕДУПРЕЖДЕНИЯ

Специални предупреждения за всеки вид животни, за които е предназначен ВМП:

Ветеринарномедицинският продукт трябва да се използва само като част от интегрирана програма за контрол на акари вароа. Нивата на акари трябва да се наблюдават редовно.

Ефикасността е проучена само при кошери със слаба до умерена степен на заразяване с акари.

Специални предпазни мерки за животните при употребата на продукта:

След края на лечението са открити пчели работнички с издаден хобот. Това може да бъде свързано с недостатъчен достъп до вода за пиене. Затова се уверете, че третираните пчели имат достатъчен достъп до вода за пиене.

Дългосрочната поносимост към ветеринарномедицинският продукт е тествана само в продължение на над 18 месеца, т.е. не може да се изключи отрицателно въздействие на продукта върху пчелите майки или развитието на колонии след дълги периоди на лечение. Препоръчително е да се проверява редовно дали майката е налице, но да се избягва безпокоенето на кошерите в дните след третирането.

Всички колонии, разположени на едно и също място, трябва да бъдат третирани едновременно, за да се намали рискът от повторно заразяване.

Специални предпазни мерки за лицата, прилагащи ветеринарномедицинския продукт на животните:

- Този ветеринарномедицински продукт е дразнещ за кожата и очите. Да се избягва контакт с кожата, очите и лигавиците. Индивидуално предпазно оборудване, състоящо се от защитно облекло, киселиноустойчиви ръкавици и очила, трябва да се носи, когато се работи с ветеринарномедицинския продукт. Сменете силно замърсените дрехи възможно най-скоро и ги изперете преди повторна употреба. При случайно разливане върху кожата незабавно измийте засегнатите области с течаща вода. При случайно разливане в окото (очите) незабавно измийте окото (очите) с чиста течаща вода в продължение на 10 минути.
- Децата не трябва да влизат в контакт с този ветеринарномедицински продукт. Случайното поглъщане може да причини неблагоприятни реакции.
- Хора с установена свръхчувствителност към мравчена киселина или оксалова киселина трябва да прилагат ветеринарномедицинския продукт с повишено внимание.
- Да не се яде, пие или пуши при употреба на ветеринарномедицинския продукт.

Взаимодействие с други ветеринарномедицински продукти и други форми на взаимодействие:

Не са известни.

Трябва да се избягва едновременната употреба на други акарицидни продукти, тъй като това може да доведе до повишена токсичност за пчелите.

Предозиране (симптоми, спешни мерки, антидоти):

72 часа след прилагане на 10% разтвор на оксалова киселина дихидрат в 50% захарен разтвор са забелязани постоянни лезии в храносмилателните и отделителните органи.

Концентрации на оксалова киселина от 20% в 50% захарен разтвор водят до остра смъртност при пчелите от над 60%.

При случайно предозиране (напр. разливане на голямо количество ветеринарномедицинският продукт в кошера) най-добрата коригираща мярка включва подмяна на корпуса на кошера и почистване на рамките с вода от видимите разливи на дисперсията.

Основни несъвместимости:

Не смесвайте с друг ветеринарномедицински продукт.

13. СПЕЦИАЛНИ МЕРКИ ЗА УНИЩОЖАВАНЕ НА НЕИЗПОЛЗВАН ПРОДУКТ ИЛИ ОСТАТЪЦИ ОТ НЕГО, АКО ИМА ТАКИВА

ВМП не трябва да бъдат изхвърляни чрез битови отпадъци или отпадни води. Попитайте Вашия ветеринарен лекар или фармацевт какво да правите с ненужните ВМП. Тези мерки ще помогнат за опазване на околната среда.

14. ДАТАТА НА ПОСЛЕДНАТА РЕДАКЦИЯ НА ТЕКСТА

Подробна информация за този ветеринарномедицински продукт може да намерите на интернет страницата на Европейската Агенция по Лекарствата <http://www.ema.europa.eu/>.

15. ДОПЪЛНИТЕЛНА ИНФОРМАЦИЯ

VarroMed 75 mg + 660 mg дисперсия за кошери за медоносни пчели се предлага в една опаковка: еднодозови сашета (12 x 15 ml).

Не всички размери на опаковката могат да бъдат предлагани на пазара.