

DODATAK I
SAŽETAK OPISA SVOJSTAVA

1. NAZIV VETERINARSKO-MEDICINSKOG PROIZVODA

VarroMed 5 mg/ml + 44 mg/ml disperzija za košnice za medonosne pčele

2. KVALITATIVNI I KVANTITATIVNI SASTAV

Svaki ml sadrži:

Djelatne tvari:

Mravlja kiselina	5 mg
Dihidrat oksalne kiseline	44 mg (istovjetno 31,42 mg bezvodne oksalne kiseline)

Pomoćne tvari:

Boja karamel (E150d)

Potpuni popis pomoćnih tvari vidi u odjeljku 6.1.

3. FARMACEUTSKI OBLIK

Disperzija za košnice.

Neznatno smeđa do tamno smeđa vodena disperzija.

4. KLINIČKE POJEDINOSTI

4.1. Ciljne vrste životinja

Medonosne pčele (*Apis mellifera*).

4.2. Indikacije za primjenu, navesti ciljne vrste životinja

Liječenje varooze (*Varroa destructor*) u kolonijama medonosnih pčela s leglom i bez legla.

4.3. Kontraindikacije

Ne primjenjivati tijekom cvjetne paše.

4.4. Posebna upozorenja za svaku od ciljnih vrsta životinja

Ovaj veterinarsko-medicinski proizvod se smije primjenjivati samo u okviru cjelovitog programa za kontrolu *Varroae*. Treba redovito pratiti razinu grinja.

Učinkovitost je ispitana samo u košnicama s niskim do umjerenim stopama infestacije grinjama.

4.5. Posebne mjere opreza prilikom primjene

Posebne mjere opreza prilikom primjene na životinjama

Nakon primjene proizvoda, pronađene su pčele radilice s izbočenim rilcem. To se može povezati s nedostatnim pristupom vodi za piće. Stoga osigurajte da liječene pčele imaju dostatan pristup vodi za piće.

Dugoročna tolerancija na veterinarsko-medicinski proizvod ispitivana je samo tijekom 18 mjeseci, tj. negativan učinak proizvoda na matice ili razvoj kolonije nakon duljih razdoblja primjene ne može se isključiti. Savjetuje se redovito provjeravanje prisutnosti matice, no i izbjegavanje ometanja košnica nekoliko dana nakon primjene proizvoda.

Sve kolonije koje se nalaze na istoj lokaciji potrebno je istodobno tretirati kako bi se rizik od ponovne infestacije smanjio na najmanju moguću razinu.

Posebne mjere opreza koje mora poduzeti osoba koja primjenjuje veterinarsko-medicinski proizvod na životinjama

- Ovaj veterinarsko-medicinski proizvod nadražuje kožu i oči. Izbjegavajte kontakt s kožom, očima i sluznicom. Pribor za osobnu zaštitu koji se sastoji od zaštitne odjeće, rukavica otpornih na kiseline i zaštitnih naočala treba koristiti pri rukovanju veterinarsko-medicinskim proizvodom. Što prije skinite jako kontaminiranu odjeću te je operite prije ponovne uporabe. U slučaju da se nehotice prolije na kožu, smjesta isperite zahvaćena područja tekućom vodom. U slučaju da se nehotice prolije u oko (oči), smjesta isperite oko (oči) mlazom bistre tekuće vode 10 minuta.
- Djeca ne bi smjela doći u kontakt s ovim veterinarsko-medicinskim proizvodom. Nehotično gutanje proizvoda može uzrokovati nuspojave.
- Osobe preosjetljive na mravlju ili oksalnu kiselinu trebaju oprezno primjenjivati veterinarsko medicinski proizvod.
- Prilikom uporabe proizvoda ne jesti, piti niti pušiti.

4.6. Nuspojave (učestalost i ozbiljnost)

U kliničkim i nekliničkim ispitivanjima vrlo često je opažena povećana smrtnost pčela radilica nakon tretmana VarroMedom. Smatra se da je taj učinak povezan s oksalnom kiselinom u VarroMedu te da je učestaliji nakon povećanja doza i/ili ponavljanih tretmana.

Učestalost nuspojava je određena sukladno sljedećim pravilima:

- vrlo česte (više od 1 na 10 tretiranih kolonija pokazuju nuspojavu(e))
- česte (više od 1 ali manje od 10 kolonija na 100 tretiranih kolonija)
- manje česte (više od 1 ali manje od 10 kolonija na 1000 tretiranih kolonija)
- rijetke (više od 1 ali manje od 10 kolonija na 10 000 tretiranih kolonija)
- vrlo rijetke (manje od 1 kolonije na 10 000 tretiranih kolonija, uključujući izolirane slučajeve).

4.7. Primjena tijekom graviditeta, laktacije ili nesenja

Nije primjenjivo.

4.8. Interakcije s drugim medicinskim proizvodima i drugi oblici interakcija

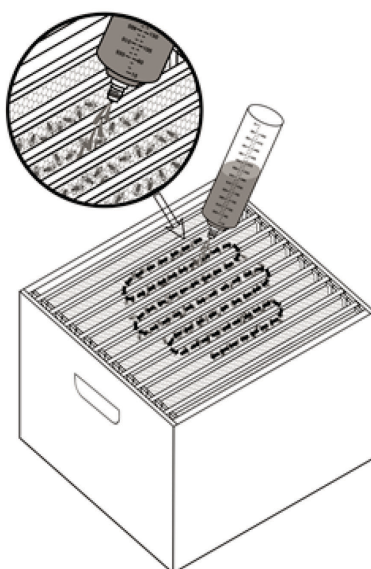
Nisu poznate.

Potrebno je izbjegavati istodobnu primjenu s drugim akaricidnim proizvodima jer može doći do povećane toksičnosti za pčele.

4.9. Količine koje se primjenjuju i put primjene

Primjena u košnici.

Nakapati na pčele u zauzetim prostorima plodišta za pčele.



Doza:

Dobro protresite prije uporabe.

Dozu je potrebno pažljivo prilagoditi veličini kolonije (vidi tablicu doziranja). Odredite veličinu kolonije i broj zauzetih prostora za pčele koje je potrebno tretirati i odaberite potrebnu količinu proizvoda. Primjenjuje se sljedeći režim doziranja:

Broj pčela	5000 – 7000	7000 – 12 000	12 000 – 30 000	> 30 000
VarroMed (ml)	15 ml	15 do 30 ml	30 do 45 ml	45 ml

Primjena veterinarsko-medicinskog proizvoda na osnovi prethodno navedenog režima doziranja primjenjiva je samo za košnice s okomitim okvirima, kojima se može pristupiti odozgo jer tretiranje pčela u drugim vrstama košnica nije ispitano.

Višedozni spremnik ima stupnjevitu doznu ljestvicu za precizno doziranje.

Učestalost tretmana:

Za tretmane u proljeće ili jesen možda će biti potrebna ponovljena primjena veterinarsko-medicinskog proizvoda u vremenskim razmacima od 6 dana, pri čemu ponavljane primjene treba provoditi samo prema padu grinja sukladno sljedećoj tablici:

Sezona	Broj primjena	Granični prag za prvi tretman	Ponovljeni tretman:
Proljeće	1x ili 3x	Tretman je potrebno provesti na početku sezone kada se povećava populacija kolonije i kada je prirodni pad grinja veći od 1 grinje na dan.	Tretman je potrebno dvaput ponoviti (tako da se najviše primijene 3 tretmana) ako se uoči više od 10 grinja na podnici u roku od 6 dana nakon prvog tretmana (najviše 3 tretmana).
Jesen	3x do najviše	Tretman je potrebno što prije provesti u kasno ljeto/ranu	Tretman je potrebno dvaput ponoviti u razmaku od 6 dana

	5x	jesen kada se smanjuje populacija kolonije i kada je prirodni pad grinja veći od 4 grinje na dan.	(tj. potrebne su 3 primjene). Tretman je potrebno još dvaput ponoviti (tako da se najviše primijeni 5 tretmana) ako se uoči više od 150 grinja (kolonije iz druge godine) ili više od 90 grinja (nukleus u prvoj godini) na podnici u roku od 6 dana nakon trećeg tretmana.
Zima (bez legla)	1x	Tretman je potrebno provesti na početku razdoblja bez legla u košnicama infestiranim varoom.	Nije primjenjivo (samo jedan tretman).

Savjeti za ispravnu primjenu

Vrijeme primjene: proizvod je potrebno primjenjivati prvenstveno u vrijeme kada pčele manje lete (kasno poslijepodne, u večernjim satima). Tama olakšava distribuciju proizvoda među pčelama. Kako bi se izbjeglo predoziranje pojedinih pčela, potrebno je voditi računa o tome da se veterinarsko-medicinski proizvod jednakomjerno primjenjuje na pčele, osobito u zimskom klupku.

Veterinarsko-medicinski proizvod se ne smije primjenjivati tijekom cvjetne paše ili kada su komore za med pričvršćene za košnicu.

Prije primjene proizvod treba zagrijati na 25 od 35 °C te se mora dobro protresti.

Preporučljivo je ukloniti voštane mostove između gornjih šipki prije primjene proizvoda.

Ne podižite okvire tijekom primjene i otprilike tjedan dana nakon posljednjeg tretmana.

Potrebno je pratiti smrtnost grinja kako bi se utvrdila razina infestacije varoom u košnici: treba voditi evidenciju o padu grinja na podnici košnice prije prvog tretmana te do najviše 6 dana nakon svakog tretmana.

4.10. Predoziranje (simptomi, hitni postupci, antidoti), ako je nužno

Nakon primjene 10 %-tne otopine dihidrata oksalne kiseline u 50 %-tnoj otopini šećera, zapažene su trajne lezije u probavnim organima i organima za izlučivanje nakon 72 sata (h).

Koncentracije oksalne kiseline od 20 % u 50 %-tnoj otopini šećera dovele su do akutne smrtnosti pčela u postotku od više od 60 %.

U slučaju nehotičnog predoziranja (npr. izlivanja velike količine veterinarsko-medicinskog proizvoda u košnicu), najbolje protumjere uključuju promjenu tijela košnice i čišćenje okvira vodom od svih vidljivih izljeva disperzije.

4.11. Karencija(e)

Med: nula dana.

5. FARMAKOLOŠKA SVOJSTVA

Farmakoterapijska skupina: ektoparaziticidi za topikalnu primjenu, što uključuje insekticide, organske kiseline, kombinacije.

ATCvet kod: QP53AG30.

5.1. Farmakodinamička svojstva

Mravlja kiselina vjerojatno ubija grinje varoe onemogućivanjem prijenosa elektrona njihovim mitohondrijima vezivanjem citokrom c oksidaze, time onemogućujući metabolizam energije, i može stvoriti neuro-stimulacijski učinak na neuronima artropoda nakon isparavanja u zrak u košnici (najmanje 500 ppm). Nisu dostupni podaci koji potvrđuju tu aktivnost nakon kapanja 0,5 % mravlje kiseline. Međutim, smatra se da mravlja kiselina u fiksnoj kombinaciji veterinarsko-medicinskog proizvoda produljuje učinak oksalne kiseline i povećava toleranciju na proizvod.

Način djelovanja oksalne kiseline protiv grinja varoe nije poznat, no potreban je izravan kontakt između grinja i oksalne kiseline. Pretpostavlja se da oksalna kiselina djeluje na osnovi izravnog kontakta ili gutanja oksalne kiseline putem hemolimfe. Akaricidni učinak moguć je uglavnom zbog niske vrijednosti pH formulacije. Tretmani oksalnom kiselinom u vodi nisu učinkoviti, no primjena u vodi sa šećerom poboljšava učinkovitost tako što povećava adheziju na pčele.

5.2. Farmakokinetički podaci

Farmakokinetička svojstva veterinarsko-medicinskog proizvoda nisu ispitana.

Međutim, podaci iz literature ukazuju da se oksalna kiselina apsorbira do ograničene mjere nakon topikalne primjene pri terapijskim dozama u normalnim uvjetima hranidbe pčela. Podaci također pokazuju da pčele tijekom pojačanog čišćenja mogu peroralno unijeti oksalnu kiselinu, nakon dermalne primjene, koja može dovesti do povećane toksičnosti.

Farmakokinetički podaci o utjecaju mravlje kiseline na pčele nisu poznati.

6. FARMACEUTSKI PODACI

6.1. Popis pomoćnih tvari

Boja karamel (E150d)
Sirup od saharoze
Tinktura propolisa 20 %
Ulje zvjezdastog anisa
Limunovo ulje
Monohidrat limunske kiseline
Pročišćena voda

6.2. Glavne inkompatibilnosti

Ne miješajte s drugim veterinarsko-medicinskim proizvodima.

6.3. Rok valjanosti

Rok valjanosti veterinarsko-medicinskog proizvoda kad je zapakiran za prodaju: 2 godine.
Rok valjanosti poslije prvog otvaranja unutarnjeg pakovanja: 30 dana.

6.4. Posebne mjere pri čuvanju

Nemojte čuvati pri temperaturi iznad 25 °C.
Držati bocu čvrsto zatvorenu.
Držati bocu u vanjskom kartonu radi zaštite od svjetla.

6.5. Osobine i sastav unutarnjeg pakovanja

Kartonska kutija sadrži bocu od polietilena visoke gustoće (HDPE), s mlaznicom s kapaljkom od polietilena niske gustoće (LDPE) i zatvaračem na navoj (sa sigurnosnim zatvaračem protiv otvaranja). Boca ima stupnjevitu doznu ljestvicu.

Kutija sadrži 1 bocu koja sadrži 555 ml disperzije.

6.6. Posebne mjere opreza prilikom odlaganja neupotrebljenog veterinarsko-medicinskog proizvoda ili otpadnih materijala dobivenih primjenom tih proizvoda

Bilo koji neupotrebljeni veterinarsko-medicinski proizvod ili otpadni materijali dobiveni primjenom tih veterinarsko-medicinskih proizvoda trebaju se odlagati u skladu s lokalnim propisima.

7. NOSITELJ ODOBRENJA ZA STAVLJANJE U PROMET

BeeVital GmbH
Wiesenbergstraße 19
A-5164 Seeham
AUSTRIJA

8. BROJ(EVI) ODOBRENJA ZA STAVLJANJE U PROMET

EU/2/16/203/001

9. DATUM PRVOG ODOBRENJA / PRODULJENJA ODOBRENJA

Datum prvog odobrenja: 02/02/2017

Datum posljednjeg produljenja odobrenja:

10. DATUM REVIZIJE TEKSTA

Detaljne informacije o ovom veterinarsko-medicinskom proizvodu dostupne su na web stranici Europske agencije za lijekove <http://www.ema.europa.eu/>.

ZABRANA PRODAJE, OPSKRBE I/ILI PRIMJENE

Nije primjenjivo.

1. NAZIV VETERINARSKO-MEDICINSKOG PROIZVODA

VarroMed 75 mg + 660 mg disperzija za košnice za medonosne pčele

2. KVALITATIVNI I KVANTITATIVNI SASTAV

Svaka jednodozna vrećica sadrži:

Djelatne tvari:

Mravlja kiselina	75 mg
Dihidrat oksalne kiseline	660 mg (istovjetno 471,31 mg bezvodne oksalne kiseline)

Pomoćne tvari:

Boja karamel (E150d)

Potpuni popis pomoćnih tvari vidi u odjeljku 6.1.

3. FARMACEUTSKI OBLIK

Disperzija za košnice za medonosne pčele.
Neznatno smeđa do tamno smeđa vodena disperzija.

4. KLINIČKE POJEDINOSTI

4.1. Ciljne vrste životinja

Medonosne pčele (*Apis mellifera*).

4.2. Indikacije za primjenu, navesti ciljne vrste životinja

Liječenje varooze (*Varroa destructor*) u kolonijama medonosnih pčela s leglom i bez legla.

4.3. Kontraindikacije

Ne primjenjivati tijekom cvjetne paše.

4.4. Posebna upozorenja za svaku od ciljnih vrsta životinja

Ovaj veterinarsko -medicinski proizvod se smije primjenjivati samo u okviru cjelovitog programa za kontrolu *Varroae*. Treba redovito pratiti razinu grinja.

Učinkovitost je ispitana samo u košnicama s niskim do umjerenim stopama infestacije grinjama.

4.5. Posebne mjere opreza prilikom primjene

Posebne mjere opreza prilikom primjene na životinjama

Nakon primjene proizvoda, pronađene su pčele radilice s izbočenim rilcem. To se može povezati s nedostatnim pristupom vodi za piće. Stoga osigurajte da liječene pčele imaju dostatan pristup vodi za piće.

Dugoročna tolerancija na veterinarsko-medicinski proizvod ispitivana je samo tijekom 18 mjeseci, tj. negativan učinak proizvoda na matice ili razvoj kolonije nakon duljih razdoblja primjene ne može se

isključiti. Savjetuje se redovito provjeravanje prisutnosti matice, no i izbjegavanje ometanja košnica nekoliko dana nakon primjene proizvoda.

Sve kolonije koje se nalaze na istoj lokaciji potrebno je istodobno tretirati kako bi se rizik od ponovne infestacije smanjio na najmanju moguću razinu.

Posebne mjere opreza koje mora poduzeti osoba koja primjenjuje veterinarsko-medicinski proizvod na životinjama

- Ovaj veterinarsko-medicinski proizvod nadražuje kožu i oči. Izbjegavajte kontakt s kožom, očima i sluznicom. Pribor za osobnu zaštitu koji se sastoji od zaštitne odjeće, rukavica otpornih na kiseline i zaštitnih naočala treba koristiti pri rukovanju veterinarsko-medicinskim proizvodom. Što prije skinite jako kontaminiranu odjeću te je operite prije ponovne uporabe. U slučaju da se nehotice prolije na kožu, smjesta isperite zahvaćena područja tekućom vodom. U slučaju da se nehotice prolije u oko (oči), smjesta isperite oko (oči) mlazom bistre tekuće vode 10 minuta.
- Djeca ne bi smjela doći u kontakt s ovim veterinarsko-medicinskim proizvodom. Nehotično gutanje proizvoda može uzrokovati nuspojave.
- Osobe preosjetljive na mravlju ili oksalnu kiselinu trebaju oprezno primjenjivati veterinarsko medicinski proizvod.
- Prilikom uporabe proizvoda ne jesti, piti niti pušiti.

4.6. Nuspojave (učestalost i ozbiljnost)

U kliničkim i nekliničkim ispitivanjima vrlo često je opažena povećana smrtnost pčela radilica nakon tretmana VarroMedom. Smatra se da je taj učinak povezan s oksalnom kiselinom u VarroMedu te da je učestaliji nakon povećanja doza i/ili ponavljanih tretmana.

Učestalost nuspojava je određena sukladno sljedećim pravilima:

- vrlo česte (više od 1 na 10 tretiranih kolonija pokazuju nuspojavu(e))
- česte (više od 1 ali manje od 10 kolonija na 100 tretiranih kolonija)
- manje česte (više od 1 ali manje od 10 kolonija na 1000 tretiranih kolonija)
- rijetke (više od 1 ali manje od 10 kolonija na 10 000 tretiranih kolonija)
- vrlo rijetke (manje od 1 kolonije na 10 000 tretiranih kolonija, uključujući izolirane slučajeve).

4.7. Primjena tijekom graviditeta, laktacije ili nesenja

Nije primjenjivo.

4.8. Interakcije s drugim medicinskim proizvodima i drugi oblici interakcija

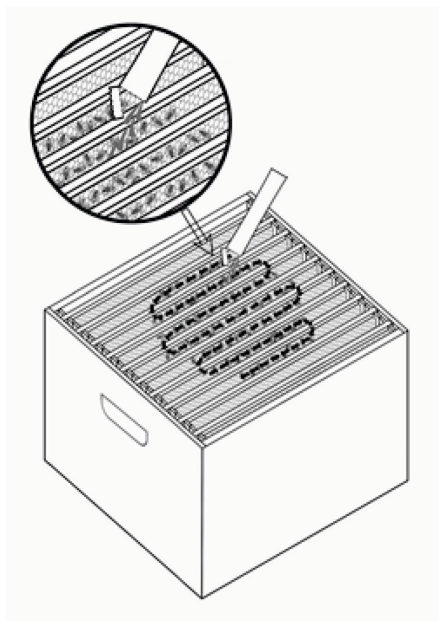
Nisu poznate.

Potrebno je izbjegavati istodobnu primjenu s drugim akaricidnim proizvodima jer može doći do povećane toksičnosti za pčele.

4.9. Količine koje se primjenjuju i put primjene

Primjena u košnici.

Nakapati na pčele u zauzetim prostorima plodišta za pčele.



Doza:

Dobro protresite prije uporabe.

Dozu je potrebno pažljivo prilagoditi veličini kolonije (vidi tablicu doziranja). Odredite veličinu kolonije i broj zauzetih prostora za pčele koje je potrebno tretirati i odaberite potrebnu količinu proizvoda. Primjenjuje se sljedeći režim doziranja:

Broj pčela	5000 – 7000	7000 – 12 000	12 000 – 30 000	> 30 000
VarroMed (ml)	15 ml	15 do 30 ml	30 do 45 ml	45 ml

Primjena veterinarsko-medicinskog proizvoda na osnovi prethodno navedenog režima doziranja primjenjiva je samo za košnice s okomitim okvirima, kojima se može pristupiti odozgo jer tretiranje pčela u drugim vrstama košnica nije ispitano.

Učestalost tretmana:

Za tretmane u proljeće ili jesen možda će biti potrebna ponovljena primjena veterinarsko-medicinskog proizvoda u vremenskim razmacima od 6 dana, pri čemu ponavljane primjene treba provoditi samo prema padu grinja sukladno sljedećoj tablici:

Sezona	Broj primjena	Granični prag za prvi tretman	Ponovljeni tretman:
Proljeće	1x ili 3x	Tretman je potrebno provesti na početku sezone kada se povećava populacija kolonije i kada je prirodni pad grinja veći od 1 grinje na dan.	Tretman je potrebno dvaput ponoviti (tako da se najviše primijene 3 tretmana) ako se uoči više od 10 grinja na podnici u roku od 6 dana nakon prvog tretmana (najviše 3 tretmana).
Jesen	3x do najviše 5x	Tretman je potrebno što prije provesti u kasno ljeto/ranu jesen kada se smanjuje populacija kolonije i kada je	Tretman je potrebno dvaput ponoviti u razmaku od 6 dana

		prirodni pad grinja veći od 4 grinje na dan.	(tj. potrebne su 3 primjene). Tretman je potrebno još dvaput ponoviti (tako da se najviše primijeni 5 tretmana) ako se uoči više od 150 grinja (kolonije iz druge godine) ili više od 90 grinja (nukleus u prvoj godini) na podnici u roku od 6 dana nakon trećeg tretmana.
Zima (bez legla)	1x	Tretman je potrebno provesti na početku razdoblja bez legla u košnicama infestiranim varoom.	Nije primjenjivo (samo jedan tretman).

Savjeti za ispravnu primjenu

Vrijeme primjene: proizvod je potrebno primjenjivati prvenstveno u vrijeme kada pčele manje lete (kasno poslijepodne, u večernjim satima). Tama olakšava distribuciju proizvoda među pčelama. Kako bi se izbjeglo predoziranje pojedinih pčela, potrebno je voditi računa o tome da se veterinarsko-medicinski proizvod jednakomjerno primjenjuje na pčele, osobito u zimskom klupku. VarroMed se ne smije primjenjivati tijekom cvjetne paše ili kada su komore za med pričvršćene za košnicu.

Prije uporabe proizvod treba zagrijati na 25 od 35 °C te se mora dobro protresti.

Preporučljivo je ukloniti voštane mostove između gornjih šipki prije primjene proizvoda.

Ne podižite okvire tijekom primjene i otprilike tjedan dana nakon posljednjeg tretmana.

Potrebno je pratiti smrtnost grinja kako bi se utvrdila razina infestacije varoom u košnici: treba voditi evidenciju o padu grinja na podnici košnice prije prvog tretmana te do najviše 6 dana nakon svakog tretmana.

4.10. Predoziranje (simptomi, hitni postupci, antidoti), ako je nužno

Nakon primjene 10 %-tne otopine dihidrata oksalne kiseline u 50 %-tnoj otopini šećera, zapažene su trajne lezije u probavnim organima i organima za izlučivanje nakon 72 sata (h).

Koncentracije oksalne kiseline od 20 % u 50 %-tnoj otopini šećera dovele su do akutne smrtnosti pčela u postotku od više od 60 %.

U slučaju nehotičnog predoziranja (npr. izlivanja velike količine veterinarsko-medicinskog proizvoda u košnicu), najbolje protumjere uključuju promjenu tijela košnice i čišćenje okvira vodom od svih vidljivih izljeva disperzije.

4.11. Karencija(e)

Med: nula dana.

5. FARMAKOLOŠKA SVOJSTVA

Farmakoterapijska skupina: ektoparaziticidi za topikalnu primjenu, što uključuje insekticide, organske kiseline, kombinacije.

ATCvet kod: QP53AG30.

5.3. Farmakodinamička svojstva

Mravlja kiselina vjerojatno ubija grinje varoe onemogućivanjem prijenosa elektrona njihovim mitohondrijima vezivanjem citokrom c oksidaze, time onemogućujući metabolizam energije, i može stvoriti neuro-stimulacijski učinak na neuronima artropoda nakon isparavanja u zrak u košnici (najmanje 500 ppm). Nisu dostupni podaci koji potvrđuju tu aktivnost nakon kapanja 0,5 % mravlje kiseline. Međutim, smatra se da mravlja kiselina u fiksnoj kombinaciji veterinarsko-medicinskog proizvoda produljuje učinak oksalne kiseline i povećava toleranciju na proizvod.

Način djelovanja oksalne kiseline protiv grinja varoe nije poznat, no potreban je izravan kontakt između grinja i oksalne kiseline. Pretpostavlja se da oksalna kiselina djeluje na osnovi izravnog kontakta ili gutanja oksalne kiseline putem hemolimfe. Akaricidni učinak moguć je uglavnom zbog niske vrijednosti pH formulacije. Tretmani oksalnom kiselinom u vodi nisu učinkoviti, no primjena u vodi sa šećerom poboljšava učinkovitost tako što povećava adheziju na pčele.

5.4. Farmakokinetički podaci

Farmakokinetička svojstva veterinarsko-medicinskog proizvoda nisu ispitana.

Međutim, podaci iz literature ukazuju da se oksalna kiselina apsorbira do ograničene mjere nakon topikalne primjene pri terapijskim dozama u normalnim uvjetima hranidbe pčela. Podaci također pokazuju da pčele tijekom pojačanog čišćenja mogu peroralno unijeti oksalnu kiselinu, nakon dermalne primjene, koja može dovesti do povećane toksičnosti.

Farmakokinetički podaci o utjecaju mravlje kiseline na pčele nisu poznati.

6. FARMACEUTSKI PODACI

6.1. Popis pomoćnih tvari

Boja karamel (E150d)
Sirup od saharoze
Tinktura propolisa 20 %
Ulje zvjezdastog anisa
Limunovo ulje
Monohidrat limunske kiseline
Pročišćena voda

6.2. Glavne inkompatibilnosti

Ne miješajte s drugim veterinarsko-medicinskim proizvodima.

6.3. Rok valjanosti

Rok valjanosti veterinarsko-medicinskog proizvoda kad je zapakiran za prodaju: 2 godine.
Rok valjanosti poslije prvog otvaranja unutarnjeg pakovanja: smjesta upotrijebiti.

6.4. Posebne mjere pri čuvanju

Nemojte čuvati pri temperaturi iznad 25 °C.
Držati vrećice u vanjskom kartonu radi zaštite od svjetla.
Otvorene vrećice ne smiju se čuvati.

6.5. Osobine i sastav unutarnjeg pakovanja

Kartonska kutija sadrži 12 jednodoznih vrećica (folija PETP/ Al /LDPE), od kojih svaka sadrži 15 ml disperzije. Vrećice su perforirane za otvaranje.

6.6. Posebne mjere opreza prilikom odlaganja neupotrebljenog veterinarsko-medicinskog proizvoda ili otpadnih materijala dobivenih primjenom tih proizvoda

Bilo koji neupotrebljeni veterinarsko-medicinski proizvod ili otpadni materijali dobiveni primjenom tih veterinarsko-medicinskih proizvoda trebaju se odlagati u skladu s lokalnim propisima.

7. NOSITELJ ODOBRENJA ZA STAVLJANJE U PROMET

BeeVital GmbH
Wiesenbergstraße 19
A-5164 Seeham
AUSTRIJA

8. BROJ(EVI) ODOBRENJA ZA STAVLJANJE U PROMET

EU/2/16/203/002

9. DATUM PRVOG ODOBRENJA / PRODULJENJA ODOBRENJA

Datum prvog odobrenja: 02/02/2017
Datum posljednjeg produljenja odobrenja:

10. DATUM REVIZIJE TEKSTA

Detaljne informacije o ovom veterinarsko-medicinskom proizvodu dostupne su na web stranici
Europske agencije za lijekove <http://www.ema.europa.eu/>.

ZABRANA PRODAJE, OPSKRBE I/ILI PRIMJENE

Nije primjenjivo.

DODATAK II

- A. PROIZVOĐAČ ODGOVORAN ZA PUŠTANJE SERIJE U PROMET**
- B. UVJETI ILI OGRANIČENJA U POGLEDU OPSKRBE I PRIMJENE**
- C. IZVJEŠĆE O MRL-ima**

A. PROIZVOĐAČ ODGOVORAN ZA PUŠTANJE SERIJE U PROMET

Naziv i adresa proizvođača odgovornog za puštanje serije u promet

Lichtenheldt GmbH
Industriestr. 7-9
DE-23812 Wahlstedt
NJEMAČKA

Labor LS SE & Co. KG
Mangelsfeld 4, 5, 6
DE-97708 Bad Bocklet-Großenbrach
NJEMAČKA

Tiskana uputa o VMP u mora sadržavati naziv i adresu proizvođača odgovornog za puštanje odnosno serije u promet.

B. UVJETI ILI OGRANIČENJA U POGLEDU OPSKRBE I PRIMJENE

Veterinarsko-medicinski proizvod se izdaje bez veterinarskog recepta.

C. IZVJEŠĆE O MRL

Djelatne tvari u veterinarsko-medicinskom proizvodu, dihidrat oksalne kiseline i mravlja kiselina, dozvoljene su tvari kako je navedeno u tablici 1. Dodatka Uredbi Komisije (EU) br. 37/2010:

Farmakološki djelatna tvar	Marker rezidue	Životinjska vrsta	MRL	Ciljna tkiva	Ostale odredbe	Terapijska klasifikacija
Oksalna kiselina	Nije dostupno	Pčele	MRL nije potreban	Nije dostupno	NEMA UNOSA	Tvari protiv infekcije
Mravlja kiselina	Nije dostupno	Sve vrste koje proizvode hranu	MRL nije potreban	Nije dostupno	NEMA UNOSA	NEMA UNOSA

Pomoćne tvari navedene u dijelu 6.1 SPC su ili dozvoljene tvari za koje je u tablici 1, Dodatka Uredbe Komisije (EU) br. 37/2010 navedeno da određivanje MRL-a nije nužno ili se smatra da se na njih ne primjenjuju odredbe Uredbe (EK) br. 470/2009 kada se primjenjuju u tim veterinarsko medicinskim proizvodima..

DODATAK III
OZNAČAVANJE I UPUTA O VMP-u

A. OZNAČAVANJE

PODACI KOJI SE MORAJU NALAZITI NA VANJSKOM PAKOVANJU I UNUTARNJEM PAKOVANJU

Višedozni spremnik (boca)

1. NAZIV VETERINARSKO-MEDICINSKOG PROIZVODA

VarroMed 5 mg/ml + 44 mg/ml disperzija za košnice za medonosne pčele
Mravlja kiselina/dihidrat oksalne kiseline

2. SASTAV DJELATNIH TVARI

Svaki ml sadrži:

Djelatne tvari:

Mravlja kiselina	5 mg
Dihidrat oksalne kiseline	44 mg

3. FARMACEUTSKI OBLIK

Disperzija za košnice

4. VELIČINA PAKOVANJA

555 ml

5. CILJNE VRSTE ŽIVOTINJA

Medonosne pčele (*Apis mellifera*)

6. INDIKACIJA(E)

Liječenje varooze (*Varroa destructor*) u kolonijama medonosnih pčela, s leglom i bez legla.

7. NAČIN I PUT(EVI) PRIMJENE

Primjena u košnici.
Pročitati uputu o VMP-u prije primjene.
Dobro protresite prije uporabe.

8. KARENCIJA(E)

Karencija(e): med: nula dana.

9. POSEBNO(A) UPOZORENJE(A), UKOLIKO JE POTREBNO

Nosite zaštitnu odjeću, rukavice otporne na kiseline i zaštitne naočale tijekom primjene ovog veterinarsko-medicinskog proizvoda.

Pročitati uputu o VMP-u prije primjene.

10. ROK VALJANOSTI

EXP

Rok valjanosti nakon prvog otvaranja spremnika: 30 dana.

Nakon otvaranja, upotrijebite do...

11. POSEBNI UVJETI ČUVANJA

Nemojte čuvati pri temperaturi iznad 25 °C.

Držati bocu čvrsto zatvorenu.

Držati bocu u vanjskom kartonu radi zaštite od svjetla.

12. POSEBNE MJERE OPREZA PRI ODLAGANJU NEUPOTREBLJENIH PROIZVODA ILI OTPADNIH MATERIJALA, AKO IH IMA

Odlaganje: pročitati uputu o VMP.

13. RIJEČI „SAMO ZA PRIMJENU NA ŽIVOTINJAMA” I UVJETI ILI OGRANIČENJA U POGLEDU OPSKRBE I PRIMJENE, AKO JE PRIMJENJIVO

Samo za primjenu na životinjama.

14. RIJEČI „ČUVATI IZVAN POGLEDA I DOSEGA DJECE”

Čuvati izvan pogleda i dohvata djece.

15. NAZIV I ADRESA NOSITELJA ODOBRENJA ZA STAVLJANJE U PROMET

BeeVital GmbH
Wiesenbergstraße 19
A-5164 Seeham
AUSTRIJA

16. BROJ(EVI) ODOBRENJA ZA STAVLJANJE U PROMET

EU/2/16/203/001

17. BROJ PROIZVODNE SERIJE PROIZVOĐAČA

Lot

PODACI KOJI SE MORAJU NALAZITI NA VANJSKOM PAKOVANJU

Kartonska kutija s 12 jednodoznih vrećica

1. NAZIV VETERINARSKO-MEDICINSKOG PROIZVODA

VarroMed 75 mg + 660 mg disperzija za košnice za medonosne pčele
Mravlja kiselina/dihidrat oksalne kiseline

2. SASTAV DJELATNIH TVARI

Svaka jednodozna vrećica sadrži:

Djelatne tvari:

Mravlja kiselina	75 mg
Dihidrat oksalne kiseline	660 mg

3. FARMACEUTSKI OBLIK

Disperzija za košnice

4. VELIČINA PAKOVANJA

12 x 15 ml

5. CILJNE VRSTE ŽIVOTINJA

Medonosne pčele (*Apis mellifera*)

6. INDIKACIJA(E)

Liječenje varooze (*Varroa destructor*) u kolonijama medonosnih pčela, s leglom i bez legla.

7. NAČIN I PUT(EVI) PRIMJENE

Primjena u košnici.
Pročitati uputu o VMP-u prije primjene.
Dobro protresite prije uporabe.

8. KARENCIJA(E)

Karencija(e): med: nula dana.

9. POSEBNO(A) UPOZORENJE(A), UKOLIKO JE POTREBNO

Nosite zaštitnu odjeću, rukavice otporne na kiseline i zaštitne naočale tijekom primjene ovog veterinarsko-medicinskog proizvoda.

Pročitati uputu o VMP-u prije primjene.

10. ROK VALJANOSTI

EXP

11. POSEBNI UVJETI ČUVANJA

Nemojte čuvati pri temperaturi iznad 25 °C.

Držati vrećice u vanjskom kartonu radi zaštite od svjetla.

Otvorene vrećice ne smiju se čuvati.

12. POSEBNE MJERE OPREZA PRI ODLAGANJU NEUPOTREBLJENIH PROIZVODA ILI OTPADNIH MATERIJALA, AKO IH IMA

Odlaganje: pročitati uputu o VMP.

13. RIJEČI „SAMO ZA PRIMJENU NA ŽIVOTINJAMA” I UVJETI ILI OGRANIČENJA U POGLEDU OPSKRBE I PRIMJENE, AKO JE PRIMJENJIVO

Samo za primjenu na životinjama.

14. RIJEČI „ČUVATI IZVAN POGLEDA I DOSEGA DJECE”

Čuvati izvan pogleda i dohvata djece.

15. NAZIV I ADRESA NOSITELJA ODOBRENJA ZA STAVLJANJE U PROMET

BeeVital GmbH
Wiesenbergstraße 19
A-5164 Seeham
AUSTRIJA

16. BROJ(EVI) ODOBRENJA ZA STAVLJANJE U PROMET

EU/2/16/203/002

17. BROJ PROIZVODNE SERIJE PROIZVOĐAČA

Lot

**OSNOVNI PODACI KOJI SE MORAJU NALAZITI NA MALIM UNUTARNJIM
PAKOVANJIMA**

Jednodozna vrećica od 15 ml

1. NAZIV VETERINARSKO-MEDICINSKOG PROIZVODA

VarroMed 75 mg + 660 mg disperzija za košnice za medonosne pčele
Mravlja kiselina / dihidrat oksalne kiseline

2. KOLIČINA DJELATNE(IH) TVARI

Mravlja kiselina	75 mg
Dihidrat oksalne kiseline	660 mg

3. SADRŽAJ PO TEŽINI, VOLUMENU ILI BROJU DOZA

15 ml

4. PUT(EVI) PRIMJENE

Primjena u košnici.
Dobro protresite prije uporabe.

5. KARENCIJA(E)

Karencija(e) (med): nula dana.

6. BROJ PROIZVODNE SERIJE

Lot

7. ROK VALJANOSTI

EXP
Nakon otvaranja, smjesta upotrijebite.

8. RIJEČI „SAMO ZA PRIMJENU NA ŽIVOTINJAMA”

Samo za primjenu na životinjama.

B. UPUTA O VMP

UPUTA O VMP:

VarroMed 5 mg/ml + 44 mg/ml disperzija za košnicu za medonosne pčele

1. NAZIV I ADRESA NOSITELJA ODOBRENJA ZA STAVLJANJE U PROMET I NOSITELJA ODOBRENJA ZA PROIZVODNJU ODGOVORNOG ZA PUŠTANJE SERIJE U PROMET, AKO JE RAZLIČITO

Nositelj odobrenja za stavljanje u promet:

BeeVital GmbH
Wiesenbergstraße 19
A-5164 Seeham
AUSTRIJA
+43 6219 20645
info@beevital.com

Proizvođač odgovoran za puštanje serije u promet:

Lichtenheldt GmbH
Industriestr. 7-9
DE-23812 Wahlstedt
NJEMAČKA
+49-(0)4554-9070-0
info@lichtenheldt.de

Labor LS SE & Co. KG
Mangelsfeld 4, 5, 6
DE-97708 Bad Bocklet-Großenbrach
NJEMAČKA
+49-(0)9708-9100-0
service@labor-ls.de

2. NAZIV VETERINARSKO-MEDICINSKOG PROIZVODA

VarroMed 5 mg/ml + 44 mg/ml disperzija za košnice za medonosne pčele
Mravlja kiselina / dihidrat oksalne kiseline

3. KVALITATIVNI I KVANTITATIVNI SASTAV DJELATNE(IH) TVARI I DRUGIH SASTOJAKA

Svaki ml sadrži:

Djelatne tvari:

Mravlja kiselina	5 mg
Dihidrat oksalne kiseline	44 mg (istovjetno 31,42 mg bezvodne oksalne kiseline)

Pomoćne tvari:

Boja karamel (E150d)

Neznatno smeđa do tamno smeđa vodena disperzija.

4. INDIKACIJE

Liječenje varooze (*Varroa destructor*) u kolonijama medonosnih pčela, s leglom i bez legla.

5. KONTRAINDIKACIJE

Ne primjenjivati tijekom cvjetne paše.

6. NUSPOJAVE

U kliničkim i nekliničkim ispitivanjima vrlo često je opažena povećana smrtnost pčela radilica nakon tretmana VarroMedom. Smatra se da je taj učinak povezan s oksalnom kiselinom u VarroMedu te da je učestaliji nakon povećanja doza i/ili ponavljanih tretmana.

Učestalost nuspojava je određena sukladno sljedećim pravilima:

- vrlo česte (više od 1 na 10 tretiranih kolonija pokazuju nuspojavu(e))
- česte (više od 1 ali manje od 10 kolonija na 100 tretiranih kolonija)
- manje česte (više od 1 ali manje od 10 kolonija na 1000 tretiranih kolonija)
- rijetke (više od 1 ali manje od 10 kolonija na 10 000 tretiranih kolonija)
- vrlo rijetke (manje od 1 kolonije na 10 000 tretiranih kolonija, uključujući izolirane slučajeve).

Ako zamijetite bilo koju nuspojavu, čak i one koje nisu navedene u ovoj uputi o VMP ili mislite da veterinarsko-medicinski proizvod ne djeluje, molimo obavijestite svog veterinara.

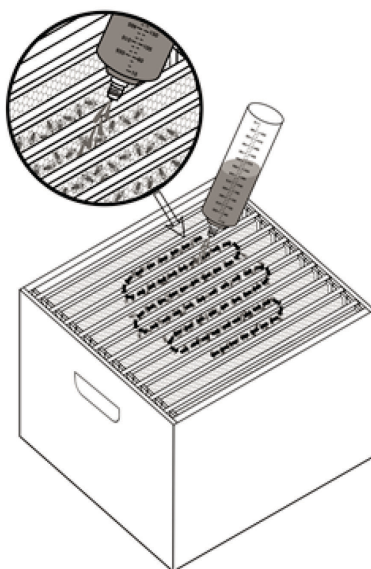
7. CILJNE VRSTE ŽIVOTINJA

Medonosne pčele (*Apis mellifera*).

8. DOZIRANJE ZA SVAKU CILJNU VRSTU ŽIVOTINJA, NAČIN I PUT(EVI) PRIMJENE

Primjena u košnici.

Nakapati na pčele u zauzetim prostorima plodišta za pčele.



Doza:

Dobro protresite prije uporabe.

Dozu je potrebno pažljivo prilagoditi veličini kolonije (vidi tablicu doziranja). Odredite veličinu kolonije i broj zauzetih prostora za pčele koje je potrebno tretirati i odaberite potrebnu količinu proizvoda.

Primjenjuje se sljedeći režim doziranja:

Broj pčela	5000 – 7000	7000 – 12 000	12 000 – 30 000	> 30 000
VarroMed (ml)	15 ml	15 do 30 ml	30 do 45 ml	45 ml

Primjena veterinarsko-medicinskog proizvoda na osnovi prethodno navedenog režima doziranja primjenjiva je samo za vrste košnica s okomitim okvirima, kojima se može pristupiti odozgo jer tretiranje pčela u drugim vrstama košnica nije ispitano.

Višedozni spremnik ima stupnjevitu doznu ljestvicu za precizno doziranje.

Učestalost tretmana:

Za tretmane u proljeće ili jesen možda će biti potrebna ponovljena primjena veterinarsko-medicinskog proizvoda u vremenskim razmacima od 6 dana, pri čemu ponavljane primjene treba provoditi samo prema padu grinja sukladno sljedećoj tablici:

Sezona	Broj primjena	Granični prag za prvi tretman	Ponavljani tretmani:
Proljeće	1x ili 3x	Tretman je potrebno provesti na početku sezone kada se povećava populacija kolonije i kada je prirodni pad grinja veći od 1 grinje na dan.	Tretman je potrebno dvaput ponoviti (tako da se najviše primijene 3 tretmana) ako se uoči više od 10 grinja na podnici u roku od 6 dana nakon prvog tretmana (najviše 3 tretmana).
Jesen –	3x do najviše 5x	Tretman je potrebno što prije provesti u kasno ljeto/ranu jesen kada se smanjuje populacija kolonije i kada je prirodni pad grinja veći od 4 grinje na dan.	Tretman je potrebno dvaput ponoviti u razmaku od 6 dana (tj. potrebne su 3 primjene). Tretman je potrebno još dvaput ponoviti (tako da se najviše primijeni 5 tretmana) ako se uoči više od 150 grinja (kolonije iz druge godine) ili više od 90 grinja (nukleus u prvoj godini) na podnici u roku od 6 dana nakon trećeg tretmana.
Zima (bez legla)	1x	Tretman je potrebno provesti na početku razdoblja bez legla u košnicama infestiranim varoom.	Nije primjenjivo (samo jedan tretman)

9. SAVJETI ZA ISPRAVNU PRIMJENU

Vrijeme primjene: proizvod je potrebno primjenjivati prvenstveno u vrijeme kada pčele manje lete (kasno poslijepodne, u večernjim satima). Tama olakšava distribuciju proizvoda među pčelama.

Kako bi se izbjeglo predoziranje pojedinih pčela, potrebno je voditi računa o tome da se veterinarsko-medicinski proizvod jednakomjerno primjenjuje na pčele, osobito u zimskom klupku.

Veterinarsko-medicinski proizvod se ne smije primjenjivati tijekom cvjetne paše ili kada su komore za med pričvršćene za košnicu.

Prije uporabe proizvod treba zagrijati na 25 od 35 °C te se mora dobro protresti.

Preporučljivo je ukloniti voštane mostove između gornjih šipki prije primjene proizvoda.

Ne podižite okvire tijekom primjene i otprilike tjedan dana nakon posljednjeg tretmana.

Potrebno je pratiti smrtnost grinja kako bi se utvrdila razina infestacije varoom u košnici: potrebno je voditi evidenciju o padu grinja na podnici košnice prije prvog tretmana te do najviše 6 dana nakon svakog tretmana.

Ne koristite veterinarsko-medicinski proizvod ako primijetite vidljive znakove dotrajalosti proizvoda.

10. KARENCIJA(E)

Med: nula dana.

11. POSEBNE MJERE PRI ČUVANJU

Čuvati izvan pogleda i dosega djece.

Nemojte čuvati pri temperaturi iznad 25 °C.

Držati bocu čvrsto zatvorenu.

Držati bocu u vanjskom kartonu radi zaštite od svjetla.

Ne koristite veterinarsko-medicinski proizvod poslije isteka roka valjanosti naznačenog na boci poslije „EXP”.

Rok valjanosti poslije prvog otvaranja spremnika: 30 dana.

12. POSEBNO(A) UPOZORENJE(A)

Posebna upozorenja za svaku od ciljnih vrsta životinja:

Ovaj veterinarsko-medicinski proizvod se smije primjenjivati samo u okviru cjelovitog programa za kontrolu varoe. Treba redovito pratiti razinu grinja.

Učinkovitost je ispitana samo u košnicama s niskim do umjerenim stopama infestacije grinjama.

Posebne mjere opreza prilikom primjene na životinjama:

Nakon primjene proizvoda, pronađene su pčele radilice s izbočenim rilcem. To se može povezati s nedostatnim pristupom vodi za piće. Stoga osigurajte da tretirane pčele imaju dostatan pristup vodi za piće.

Dugoročna tolerancija na veterinarsko-medicinski proizvod ispitivana je samo tijekom 18 mjeseci, tj. negativan učinak proizvoda na matice ili razvoj kolonije nakon duljih razdoblja primjene se ne može isključiti. Savjetuje se redovito provjeravati prisutnost matice, no i izbjegavati ometanje košnica nekoliko dana nakon primjene proizvoda.

Sve kolonije koje se nalaze na istoj lokaciji potrebno je istodobno tretirati kako bi se rizik od ponovne infestacije smanjio na najmanju moguću razinu.

Posebne mjere opreza koje mora poduzeti osoba koja primjenjuje veterinarsko-medicinski proizvod na životinjama:

- Ovaj veterinarsko-medicinski proizvod nadražuje kožu i oči. Izbjegavajte kontakt s kožom, očima i sluznicom. Pribor za osobnu zaštitu koji se sastoji od zaštitne odjeće, rukavica otpornih na kiseline i zaštitnih naočala treba koristiti pri rukovanju veterinarsko-medicinskim proizvodom. Što prije skinite jako kontaminiranu odjeću te je operite prije ponovne uporabe. U slučaju da se nehotice prolije na kožu, smjesta isperite zahvaćena područja tekućom vodom. U slučaju da se nehotice prolije u oko (oči), smjesta isperite oko (oči) mlazom bistre tekuće vode 10 minuta.
- Djeca ne bi smjela doći u kontakt s ovim veterinarsko-medicinskim proizvodom. Nehotično gutanje proizvoda može uzrokovati nuspojave.
- Osobe preosjetljive na mravlju ili oksalnu kiselinu trebaju oprezno primjenjivati veterinarsko medicinski proizvod.
- Prilikom uporabe proizvoda ne jesti, piti niti pušiti.

Interakcije s drugim medicinskim proizvodima i drugi oblici interakcija:

Nisu poznate.

Potrebno je izbjegavati istodobnu primjenu s drugim akaricidnim proizvodima jer može doći do povećane toksičnosti za pčele.

Predoziranje (simptomi, hitni postupci, antidoti):

Nakon primjene 10 %-tne otopine dihidrata oksalne kiseline u 50 %-tnoj otopini šećera, zapažene su trajne lezije u probavnim organima i organima za izlučivanje nakon 72 sata (h).

Koncentracije oksalne kiseline od 20 % u 50 %-tnoj otopini šećera dovele su do akutne smrtnosti pčela u postotku od više od 60 %.

U slučaju nehotičnog predoziranja (npr. izlivanja velike količine veterinarsko-medicinskog proizvoda u košnicu), najbolje protumjere uključuju promjenu tijela košnice i čišćenje okvira vodom od svih vidljivih izljeva disperzije.

Inkompatibilnosti:

Ne miješajte s drugim veterinarsko-medicinskim proizvodima.

13. POSEBNE MJERE OPREZA PRI ODLAGANJU NEUPOTREBLJENIH PROIZVODA ILI OTPADNIH MATERIJALA, AKO IH IMA

Veterinarsko-medicinski proizvodi se ne smiju odlagati u otpadne vode ili kućni otpad. Pitajte svojeg veterinaru ili farmaceuta kako odlagati veterinarsko-medicinski proizvodi koji vam više nisu potrebni. Te mjere pomažu u zaštiti okoliša.

14. DATUM KADA JE UPUTA O VMP-u ZADNJI PUTA ODOBRENA

Detaljne informacije o ovom veterinarsko-medicinskom proizvodu su dostupne na web stranici Europske agencije za lijekove <http://www.ema.europa.eu/>.

15. OSTALE INFORMACIJE

VarroMed 5 mg/ml + 44 mg/ml disperzija za košnice za medonosne pčele dostupan je u jednom pakiranju: višedozne boce (1 x 555 ml).

Ne moraju sve veličine pakovanja biti u prometu.

UPUTA O VMP:

VarroMed 75 mg + 660 mg disperzija za košnicuza medonosne pčele

1. NAZIV I ADRESA NOSITELJA ODOBRENJA ZA STAVLJANJE U PROMET I NOSITELJA ODOBRENJA ZA PROIZVODNJU ODGOVORNOG ZA PUŠTANJE SERIJE U PROMET, AKO JE RAZLIČITO

Nositelj odobrenja za stavljanje u promet:

BeeVital GmbH
Wiesenbergstraße 19
A-5164 Seeham
AUSTRIJA
+43 6219 20645
info@beevital.com

Proizvođač odgovoran za puštanje serije u promet:

Lichtenheldt GmbH
Industriestr. 7-9
DE-23812 Wahlstedt
NJEMAČKA
+49-(0)4554-9070-0
info@lichtenheldt.de

Labor LS SE & Co. KG
Mangelsfeld 4, 5, 6
DE-97708 Bad Bocklet-Großenbrach
NJEMAČKA
+49-(0)9708-9100-0
service@labor-ls.de

2. NAZIV VETERINARSKO-MEDICINSKOG PROIZVODA

VarroMed 75 mg + 660 mg disperzija za košnice za medonosne pčele
Mravlja kiselina / dihidrat oksalne kiseline

3. KVALITATIVNI I KVANTITATIVNI SASTAV DJELATNE(IH) TVARI I DRUGIH SASTOJAKA

Svaka jednodozna vrećica sadrži:

Djelatne tvari:

Mravlja kiselina	75 mg
Dihidrat oksalne kiseline	660 mg (istovjetno 471,31 mg bezvodne oksalne kiseline)

Pomoćne tvari:

Boja karamel (E150d)

Neznatno smeđa do tamno smeđa vodena disperzija.

4. INDIKACIJE

Liječenje varooze (*Varroa destructor*) u kolonijama medonosnih pčela, s leglom i bez legla.

5. KONTRAINDIKACIJE

Ne primjenjivati tijekom cvjetne paše.

6. NUSPOJAVE

U kliničkim i nekliničkim ispitivanjima vrlo često je opažena povećana smrtnost pčela radilica nakon tretmana VarroMedom. Smatra se da je taj učinak povezan s oksalnom kiselinom u VarroMedu te da je učestaliji nakon povećanja doza i/ili ponavljanih tretmana.

Učestalost nuspojava je određena sukladno sljedećim pravilima:

- vrlo česte (više od 1 na 10 tretiranih kolonija pokazuju nuspojavu(e))
- česte (više od 1 ali manje od 10 kolonija na 100 tretiranih kolonija)
- manje česte (više od 1 ali manje od 10 kolonija na 1000 tretiranih kolonija)
- rijetke (više od 1 ali manje od 10 kolonija na 10 000 tretiranih kolonija)
- vrlo rijetke (manje od 1 kolonije na 10 000 tretiranih kolonija, uključujući izolirane slučajeve).

Ako zamijetite bilo koju nuspojavu, čak i one koje nisu navedene u ovoj uputi o VMP ili mislite da veterinarsko-medicinski proizvod ne djeluje, molimo obavijestite svog veterinara.

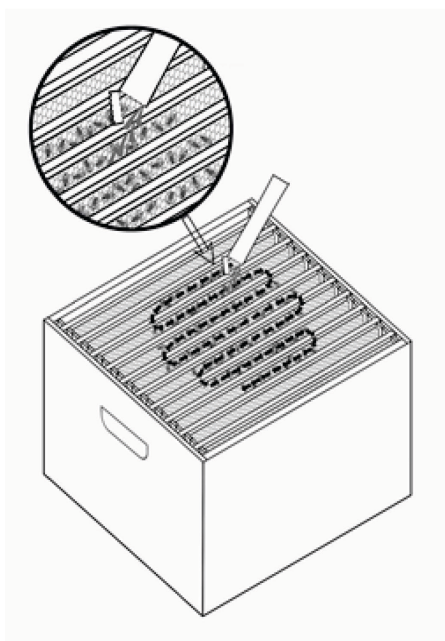
7. CILJNE VRSTE ŽIVOTINJA

Medonosne pčele (*Apis mellifera*).

8. DOZIRANJE ZA SVAKU CILJNU VRSTU ŽIVOTINJA, NAČIN I PUT(EVI) PRIMJENE

Primjena u košnici.

Nakapati na pčele u zauzetim prostorima plodišta za pčele.



Doza:

Dobro protresite prije uporabe.

Dozu je potrebno pažljivo prilagoditi veličini kolonije (vidi tablicu doziranja). Odredite veličinu kolonije i broj zauzetih prostora za pčele koje je potrebno tretirati i odaberite potrebnu količinu proizvoda.

Primjenjuje se sljedeći režim doziranja:

Broj pčela	5000 – 7000	7000 – 12 000	12 000 – 30 000	> 30 000
VarroMed (ml)	15 ml	15 do 30 ml	30 do 45 ml	45 ml

Primjena veterinarsko-medicinskog proizvoda na osnovi prethodno navedenog režima doziranja primjenjiva je samo za vrste košnica s okomitim okvirima, kojima se može pristupiti odozgo jer tretiranje pčela u drugim vrstama košnica nije ispitano.

Učestalost tretmana:

Za tretmane u proljeće ili jesen možda će biti potrebna ponovljena primjena veterinarsko-medicinskog proizvoda u vremenskim razmacima od 6 dana, pri čemu ponavljane primjene treba provoditi samo prema padu grinja sukladno sljedećoj tablici:

Sezona	Broj primjena	Granični prag za prvi tretman	Ponavljani tretmani:
Proljeće	1x ili 3x	Tretman je potrebno provesti na početku sezone kada se povećava populacija kolonije i kada je prirodni pad grinja veći od 1 grinje na dan.	Tretman je potrebno dvaput ponoviti (tako da se najviše primijene 3 tretmana) ako se uoči više od 10 grinja na podnici u roku od 6 dana nakon prvog tretmana (najviše 3 tretmana).
Jesen –	3x do najviše 5x	Tretman je potrebno što prije provesti u kasno ljetu/ranu jesen kada se smanjuje populacija kolonije i kada je prirodni pad grinja veći od 4 grinje na dan.	Tretman je potrebno dvaput ponoviti u razmaku od 6 dana (tj. potrebne su 3 primjene). Tretman je potrebno još dvaput ponoviti (tako da se najviše primijeni 5 tretmana) ako se uoči više od 150 grinja (kolonije iz druge godine) ili više od 90 grinja (nukleus u prvoj godini) na podnici u roku od 6 dana nakon trećeg tretmana.
Zima (bez legla)	1x	Tretman je potrebno provesti na početku razdoblja bez legla u košnicama infestiranim varoom.	Nije primjenjivo (samo jedan tretman)

9. SAVJETI ZA ISPRAVNU PRIMJENU

Vrijeme primjene: proizvod je potrebno primjenjivati prvenstveno u vrijeme kada pčele manje lete (kasno poslijepodne, u večernjim satima). Tama olakšava distribuciju proizvoda među pčelama.

Kako bi se izbjeglo predoziranje pojedinih pčela, potrebno je voditi računa o tome da se veterinarsko-medicinski proizvod jednakomjerno primjenjuje na pčele, osobito u zimskom klupku.

Veterinarsko-medicinski proizvod se ne smije primjenjivati tijekom cvjetne paše ili kada su komore za med pričvršćene za košnicu.

Prije uporabe proizvod mora imati temperaturu od 25 do 35 °C te se mora dobro protresti.

Preporučljivo je ukloniti voštane mostove između gornjih šipki prije primjene proizvoda.

Ne podižite okvire tijekom primjene i otprilike tjedan dana nakon posljednjeg tretmana.

Potrebno je pratiti smrtnost grinja kako bi se utvrdila razina infestacije varoom u košnici: potrebno je voditi evidenciju o padu grinja na podnici košnice prije prvog tretmana te do najviše 6 dana nakon svakog tretmana.

Ne koristite veterinarsko-medicinski proizvod ako primijetite vidljive znakove dotrajalosti proizvoda.

10. KARENCIJA(E)

Med: nula dana.

11. POSEBNE MJERE PRI ČUVANJU

Čuvati izvan pogleda i dosega djece.

Nemojte čuvati pri temperaturi iznad 25 °C.

Ne koristite veterinarsko-medicinski proizvod poslije isteka roka valjanosti naznačenog na kartonu poslije „EXP”.

Držati vrećice u vanjskom kartonu radi zaštite od svjetla.

Otvorene vrećice ne smiju se čuvati.

12. POSEBNO(A) UPOZORENJE(A)

Posebna upozorenja za svaku od ciljnih vrsta životinja:

Ovaj veterinarsko-medicinski proizvod se smije primjenjivati samo u okviru cjelovitog programa za kontrolu varoe. Treba redovito pratiti razinu grinja.

Učinkovitost je ispitana samo u košnicama s niskim do umjerenim stopama infestacije grinjama.

Posebne mjere opreza prilikom primjene na životinjama:

Nakon primjene proizvoda, pronađene su pčele radilice s izbočenim rilcem. To se može povezati s nedostatnim pristupom vodi za piće. Stoga osigurajte da tretirane pčele imaju dostatan pristup vodi za piće.

Dugoročna tolerancija na veterinarsko-medicinski proizvod ispitivana je samo tijekom 18 mjeseci, tj. negativan učinak proizvoda na matice ili razvoj kolonije nakon duljih razdoblja primjene se ne može isključiti. Savjetuje se redovito provjeravati prisutnost matice, no i izbjegavati ometanje košnica nekoliko dana nakon primjene proizvoda.

Sve kolonije koje se nalaze na istoj lokaciji potrebno je istodobno tretirati kako bi se rizik od ponovne infestacije smanjio na najmanju moguću razinu.

Posebne mjere opreza koje mora poduzeti osoba koja primjenjuje veterinarsko-medicinski proizvod na životinjama:

- Ovaj veterinarsko-medicinski proizvod nadražuje kožu i oči. Izbjegavajte kontakt s kožom, očima i sluznicom. Pribor za osobnu zaštitu koji se sastoji od zaštitne odjeće, rukavica otpornih na kiseline i zaštitnih naočala treba koristiti pri rukovanju veterinarsko-medicinskim proizvodom. Što prije skinite jako kontaminiranu odjeću te je operite prije ponovne uporabe. U slučaju da se nehotice prolije na kožu, smjesta isperite zahvaćena područja tekućom vodom. U slučaju da se nehotice prolije u oko (oči), smjesta isperite oko (oči) mlazom bistre tekuće vode 10 minuta.
- Djeca ne bi smjela doći u kontakt s ovim veterinarsko-medicinskim proizvodom. Nehotično gutanje proizvoda može uzrokovati nuspojave.
- Osobe preosjetljive na mravlju ili oksalnu kiselinu trebaju oprezno primjenjivati veterinarsko medicinski proizvod.
- Prilikom uporabe proizvoda ne jesti, piti niti pušiti.

Interakcije s drugim medicinskim proizvodima i drugi oblici interakcija:

Nisu poznate.

Potrebno je izbjegavati istodobnu primjenu s drugim akaricidnim proizvodima jer može doći do povećane toksičnosti za pčele.

Predoziranje (simptomi, hitni postupci, antidoti):

Nakon primjene 10 %-tne otopine dihidrata oksalne kiseline u 50 %-tnoj otopini šećera, zapažene su trajne lezije u probavnim organima i organima za izlučivanje nakon 72 sata (h).

Koncentracije oksalne kiseline od 20 % u 50 %-tnoj otopini šećera dovele su do akutne smrtnosti pčela u postotku od više od 60 %.

U slučaju nehotičnog predoziranja (npr. izlivanja velike količine veterinarsko-medicinskog proizvoda u košnicu), najbolje protumjere uključuju promjenu tijela košnice i čišćenje okvira vodom od svih vidljivih izljeva disperzije.

Inkompatibilnosti:

Ne miješajte s drugim veterinarsko-medicinskim proizvodima.

13. POSEBNE MJERE OPREZA PRI ODLAGANJU NEUPOTREBLJENIH PROIZVODA ILI OTPADNIH MATERIJALA, AKO IH IMA

Veterinarsko-medicinski proizvodi se ne smiju odlagati u otpadne vode ili kućni otpad. Pitajte svojeg veterinaru ili farmaceuta kako odlagati veterinarsko-medicinski proizvodi koji vam više nisu potrebni. Te mjere pomažu u zaštiti okoliša.

14. DATUM KADA JE UPUTA O VMP-u ZADNJI PUTA ODOBRENA

Detaljne informacije o ovom veterinarsko-medicinskom proizvodu su dostupne na web stranici Europske agencije za lijekove <http://www.ema.europa.eu/>.

15. OSTALE INFORMACIJE

VarroMed 75 mg + 660 mg disperzija za košnice za medonosne pčele dostupan je u jednom pakiranju: jednodozne vrećice (12 x 15 ml).

Ne moraju sve veličine pakovanja biti u prometu.