

**ANEXA I**  
**REZUMATUL CARACTERISTICILOR PRODUSULUI**

## 1. DENUMIREA PRODUSULUI MEDICINAL VETERINAR

Halofusol 0,5 mg/ml soluție orală pentru viței

## 2. COMPOZIȚIA CALITATIVĂ ȘI CANTITATIVĂ

Fiecare ml conține:

### Substanță activă:

Halofuginonă 0,50 mg  
Echivalent cu 0,6086 mg lactat de halofuginonă

### Excipienți:

Acid benzoic (E 210) 1,00 mg  
Tartrazină (E 102) 0,03 mg

Pentru lista completă a excipienților, vezi secțiunea 6.1.

## 3. FORMA FARMACEUTICĂ

Soluție orală.  
Soluție limpede de culoare galbenă.

## 4. PARTICULARITĂȚI CLINICE

### 4.1 Specii țintă

Bovine (viței nou-născuți).

### 4.2 Indicații pentru utilizare, cu specificarea speciilor țintă

La viței nou-născuți:

- Prevenirea diareei determinată de *Cryptosporidium parvum*, diagnosticată în ferme cu istoric de criptosporidioză.  
Administrarea trebuie să înceapă în primele 24 - 48 ore de viață.
- Reducerea diareei determinată de *Cryptosporidium parvum* diagnosticată.  
Administrarea trebuie să înceapă în intervalul de 24 ore de la debutul diareei.

În ambele cazuri, reducerea excreției de oochiști a fost demonstrată.

### 4.3 Contraindicații

Nu se administrează pe stomacul gol.  
Nu se administrează în cazul diareei instalată de mai mult de 24 ore sau la animale slăbite.  
Nu se utilizează în cazurile de hipersensibilitate la substanța activă sau la oricare dintre excipienți.

### 4.4 Atenționări speciale pentru fiecare specie țintă

Nu există.

### 4.5 Precauții speciale pentru utilizare

Precauții speciale pentru utilizare la animale

Administrați numai după ingerarea colostrului sau după hrănirea cu lapte sau înlocuitor de lapte, utilizând fie pompa dozatoare inclusă, fie orice dispozitiv adecvat pentru administrare orală. Nu se administrează pe stomacul gol. Pentru tratamentul vițelilor anorexici, produsul trebuie administrat într-o jumătate de litru de soluție de electrolit. Animalele ar trebui să primească suficient colostru în conformitate cu bunele practici de creștere.

#### Precauții speciale care trebuie luate de persoana care administrează produsul medicinal veterinar la animale

Persoanele cu hipersensibilitate cunoscută la substanța activă sau la oricare dintre excipienți trebuie să administreze cu atenție produsul medicinal veterinar.

Contactul repetat cu produsul poate declanșa alergii ale pielii.

Evitați contactul produsului cu pielea și ochii. În cazul contactului cu pielea și cu ochii, spălați bine zona expusă cu apă curată. Dacă iritația ochilor persistă, solicitați sfatul medicului.

Purtați mănuși de protecție în timpul manipulării produsului.

Se vor spăla mâinile după utilizare.

#### **4.6 Reacții adverse (frecvență și gravitate)**

În cazuri foarte rare, la animalele tratate a fost observată o creștere a frecvenței diareei.

Frecvența reacțiilor adverse este definită utilizând următoarea convenție:

- Foarte frecvente (mai mult de 1 din 10 animale tratate care prezintă reacții adverse )
- Frecvente (mai mult de 1, dar mai puțin de 10 animale din 100 animale tratate)
- Mai puțin frecvente (mai mult de 1, dar mai puțin de 10 animale din 1000 animale tratate)
- Rare (mai mult de 1, dar mai puțin de 10 animale din 10 000 animale tratate)
- Foarte rare (mai puțin de 1 animal din 10 000 animale tratate, inclusiv raportările izolate )

#### **4.7 Utilizare în perioada de gestație, lactație sau în perioada de ouat**

Nu este cazul.

#### **4.8 Interacțiuni cu alte produse medicinale sau alte forme de interacțiune**

Nu se cunosc.

#### **4.9 Cantități de administrat și calea de administrare**

Pentru administrare orală la vițelii după hrănire.

Doza este: 100 μg de halofuginonă bază / kg g.c.greutate corporală (g.c.) / o dată pe zi, timp de 7 zile consecutive, adică 4 ml de produs / 20 kg g.c./ o dată pe zi, timp de 7 zile consecutive.

Cu toate acestea, pentru a ușura tratamentul cu produsul, se propune o schemă de dozare simplificată:

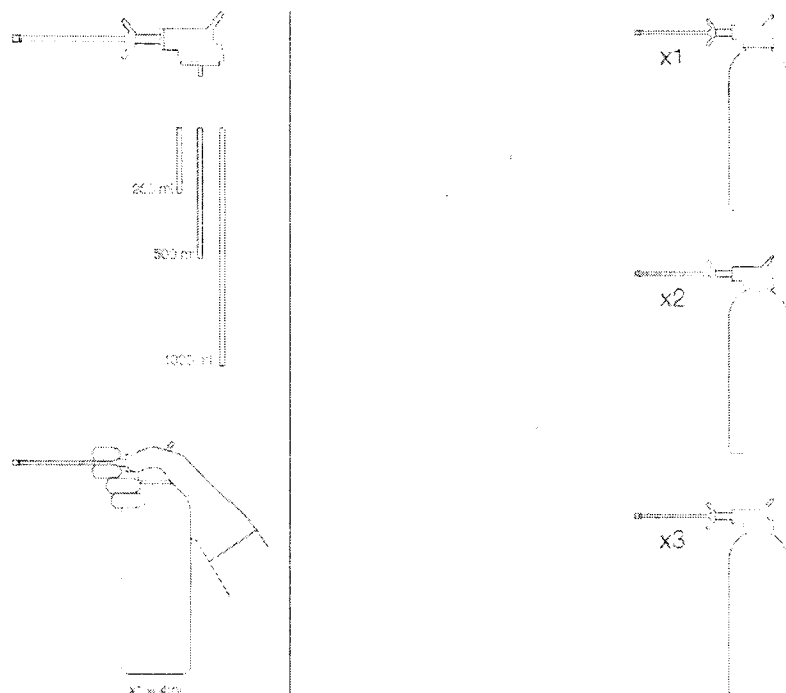
- 35 kg <vițelii ≤ 45 kg: 8 ml de produs o dată pe zi, timp de 7 zile consecutive
- 45 kg <vițelii <60 kg: 12 ml de produs o dată pe zi, timp de 7 zile consecutive

Pentru greutatea mai mici sau mai mari, trebuie efectuat un calcul exact (4 ml / 20 kg).

Pentru a asigura o dozare corectă, este necesară utilizarea fie a pompei dozatoare, fie a oricărui dispozitiv adecvat pentru administrare orală. În cazul în care se utilizează pompa dozatoare inclusă, aceasta nu trebuie utilizată cu susul în jos și trebuie să se procedeze după cum urmează:

- 1) Înșurubați pompa dozatoare pe flacon.
- 2) Scoateți capacul protector din duză.
- 3) Dacă pompa dozatoare este utilizată pentru prima dată (sau nu a fost utilizată timp de câteva zile), pompați cu atenție până când se formează o picătură de soluție deasupra duzei.

- 4) Rețineți/strângeți vițelul și introduceți duza pompei dozatoare în gura vițelului.
- 5) Trageți complet declanșatorul pompei dozatoare pentru eliberarea unei doze care este egală cu 4 ml de soluție. Trageți de două ori, respectiv, de trei ori, pentru administrarea volumului dorit (8 ml pentru vițelii de 35 - 45 kg, respectiv 12 ml pentru vițelii de 45 - 60 kg, respectiv).
- 6) Deșurubați pompa dozatoare de pe flacon.
- 7) Închideți flaconul cu capacul cu filet.
- 8) Trageți de două ori de trei ori pentru a goli produsul rămas în pompa dozatoare.
- 9) Puneți capacul protector înapoi pe duză.



Tratamentul următor trebuie efectuat în fiecare zi la aceeași oră.

Odată ce primul vițel a fost tratat, toți vițelii nou-născuți ulterior trebuie tratați în mod sistematic, atât timp cât persistă riscul de diaree cauzată de *C. parvum*.

#### 4.10 Supradozare (simptome, proceduri de urgență, antidoturi), după caz

Deoarece simptomele de toxicitate pot apărea la dublul dozei terapeutice, este necesar să se aplice strict doza recomandată. Simptomele de toxicitate includ diaree, sânge vizibil în materiile fecale, scăderea consumului de lapte, deshidratare, apatie și prostrație. În cazul în care apar semne clinice de supradozare, tratamentul trebuie să fie oprit imediat, iar animalul să fie hrănit cu lapte sau înlocuitor de lapte fără produs. Rehidratarea poate fi necesară.

#### 4.11 Timp de așteptare

Carne și organe: 13 zile

## 5. PROPRIETĂȚI FARMACOLOGICE

Grupa farmacoterapeutică: Alți agenți antiprotozoari, halofuginonă  
Codul veterinar ATC: QP51AX08.

### 5.1 Proprietăți farmacodinamice

Substanța activă, Halofuginona, este un agent antiprotozoar al grupului derivaților chinazolinonei (polieterocicluri azotate). Lactatul de halofuginonă (RU 38788) este o sare ale cărei proprietăți antiprotozoice și activitate împotriva *Cryptosporidium parvum* au fost demonstrate atât în condiții *in*

*vitro*, cât și în infecții artificiale și naturale. Compusul are efect criptosporidiostatic asupra *Cryptosporidium parvum*. Este activ în principal pe stadiile libere ale parazitului (sporozoit, merozoit). Concentrațiile inhibitoare 50% și 90% dintre paraziți, într-un sistem de testare *in vitro*, sunt  $CI_{50} < 0,1$   $\mu\text{g/ml}$  și respectiv  $CI_{90}$  de 4,5  $\mu\text{g/ml}$ .

## 5.2 Particularități farmacocinetice

Biodisponibilitatea medicamentului la vițel, după administrarea orală unică, este de aproximativ 80%. Timpul necesar pentru obținerea concentrației maxime  $T_{\text{max}}$  este de 11 ore. Concentrația maximă în plasma  $C_{\text{max}}$  este 4 ng/ml. Volumul aparent de distribuție este de 10 l/kg. Concentrațiile plasmatiche de halofuginonă după administrări orale repetate sunt comparabile cu modelul farmacocinetic după un singur tratament oral. Halofuginona neschimbată este componenta principală în țesuturi. Cele mai mari valori s-au găsit la nivelul ficatului și rinichilor. Produsul este excretat în principal prin urină. Timpul de înjumătățire prin eliminare terminală este de 11,7 ore după administrarea IV și 30,84 ore după administrarea orală unică.

## 6. PARTICULARITĂȚI FARMACEUTICE

### 6.1 Lista excipienților

Acid benzoic (E 210)  
Tartrazină (E 102)  
Acid lactic (E270)  
Apă purificată

### 6.2 Incompatibilități majore

În absența studiilor de compatibilitate, acest produs medicinal veterinar nu trebuie amestecat cu alte produse medicinale veterinare.

### 6.3 Perioadă de valabilitate

Perioada de valabilitate a produsului medicinal veterinar așa cum este ambalat pentru vânzare: 30 luni.  
Perioada de valabilitate după prima deschidere a ambalajului primar: 6 luni.

### 6.4 Precauții speciale pentru depozitare

Acest produs medicinal veterinar nu necesită condiții speciale de depozitare.

### 6.5 Natura și compoziția ambalajului primar

Flacon de culoare albă, din polietilenă de înaltă densitate sigilat cu un capac cu filet din polietilenă de înaltă densitate cu disc de inducție. Produsul medicinal poate fi furnizat cu sau fără o pompă dozatoare care constă din mai multe componente realizate din polietilenă, cu densitate înaltă, joasă și liniară joasă, polipropilenă, oțel inoxidabil și silicon.

#### Dimensiunile ambalajului:

Flacon de 250 ml

Cutie de carton care conține 1 flacon de 250 ml cu o pompă dozatoare pentru eliberarea a 4 ml

Cutie de carton care conține 1 flacon de 250 ml

Flacon de 500 ml

Cutie de carton care conține 1 flacon de 500 ml cu o pompă dozatoare pentru eliberarea a 4 ml

Cutie de carton care conține 1 flacon de 500 ml

Flacon de 1000 ml

Cutie de carton care conține 1 flacon de 1000 ml cu o pompă dozatoare pentru eliberarea a 4 ml

Cutie de carton care conține 1 flacon de 1000 ml

Nu toate dimensiunile de ambalaj pot fi comercializate.

**6.6 Precauții speciale pentru eliminarea produselor medicinale veterinare neutilizate sau a deșeurilor provenite din utilizarea unor astfel de produse**

Produsul nu trebuie să fie deversat în cursuri de apă, deoarece acest lucru poate fi periculos pentru pești și alte organisme acvatice. Orice produs medicinal veterinar neutilizat sau deșeu provenit din utilizarea unor astfel de produse trebuie eliminate în conformitate cu cerințele locale.

**7. DEȚINĂTORUL AUTORIZAȚIEI DE COMERCIALIZARE**

LABORATORIOS KARIZOO, S.A.  
Pol. Ind. La Borda, Mas Pujades 11-12  
08140 Caldes de Montbui  
Spania

**8. NUMĂRUL (NUMERELE) AUTORIZAȚIEI DE COMERCIALIZARE**

200057

**9. DATA PRIMEI AUTORIZĂRI/REÎNNOIRII AUTORIZAȚIEI**

Data primei autorizări: 06.05. 2020

**10. DATA REVIZUIRII TEXTULUI**

August 2021

**INTERDICȚII PENTRU VÂNZARE, ELIBERARE ȘI/SAU UTILIZARE**

Nu este cazul.

**ANEXA III**  
**ETCHETARE ȘI PROSPECT**





**INFORMAȚII CARE TREBUIE ÎNSCRISE PE AMBALAJUL PRIMAR**

Flacoane de 250 ml, 500 ml sau 1L

**1. DENUMIREA PRODUSULUI MEDICINAL VETERINAR**

Halofusol 0,5 mg/ml soluție orală pentru viței  
Halofuginonă

**2. DECLARAREA SUBSTANȚELOR ACTIVE**

Fiecare ml conține:

**Substanță activă:**

Halofuginonă 0,50 mg  
Echivalent cu 0,6086 mg lactat de halofuginonă

**Excipienți:**

Acid benzoic (E 210) 1,00 mg  
Tartrazină (E 102) 0,03 mg  
Alți excipienți, q.s.

**3. FORMA FARMACEUTICĂ**

soluție orală

**4. DIMENSIUNEA AMBALAJULUI**

250 ml  
500 ml  
1000 ml

**5. SPECII ȚINTĂ**

Bovine (viței nou-născuți).

**6. INDICAȚIE (INDICAȚII)**

**7. MOD ȘI CALE DE ADMINISTRARE**

Citiți prospectul înainte de utilizare.

**8. TIMP (TIMPI) DE AȘTEPTARE**

Timp de așteptare:  
Carne și organe: 13 zile

**9. ATENȚIONARE (ATENȚIONĂRI) SPECIALĂ (SPECIALE), DUPĂ CAZ**

Citiți prospectul înainte de utilizare.

**10. DATA EXPIRĂRII**

EXP {lună/an}

După deschidere se utilizează în timp de 6 luni.

Utilizați până la:

**11. CONDIȚII SPECIALE DE DEPOZITARE**

**12. PRECAUȚII SPECIALE PENTRU ELIMINAREA PRODUSELOR NEUTILIZATE SAU A DEȘEURILOR, DUPĂ CAZ**

Eliminarea: citiți prospectul produsului.

**13. MENȚIUNEA „NUMAI PENTRU UZ VETERINAR” ȘI CONDIȚII SAU RESTRICȚII PRIVIND ELIBERAREA ȘI UTILIZARE, după caz**

Numai pentru uz veterinar. Se eliberează numai pe bază de rețetă veterinară.

**14. MENȚIUNEA „A NU SE LĂSA LA VEDEREA ȘI ÎNDEMÂNA COPIILOR”**

A nu se lăsa la vederea și îndemâna copiilor.

**15. NUMELE ȘI ADRESA DEȚINĂTORULUI AUTORIZAȚIEI DE COMERCIALIZARE**

LABORATORIOS KARIZOO, S.A.  
Pol. Ind. La Borda, Mas Pujades 11-12  
08140 Caldes de Montbui  
Spania

**16. NUMĂRUL (NUMERELE) AUTORIZAȚIEI DE COMERCIALIZARE**

200057

**17. NUMĂRUL DE FABRICAȚIE AL SERIEI DE PRODUS**

Serie {număr}

**INFORMAȚII CARE TREBUIE ÎNSCRISE PE AMBALAJUL SECUNDAR**

Cutie de 1 x 250 ml  
Cutie de 1 x 500 ml  
Cutie de 1 x 1000 ml

**1. DENUMIREA PRODUSULUI MEDICINAL VETERINAR**

Halofusol 0,5 mg/ml soluție orală pentru viței  
Halofuginonă

**2. DECLARAREA SUBSTANȚELOR ACTIVE**

Fiecare ml conține:

**Substanță activă:**

Halofuginonă 0,50 mg  
Echivalent cu 0,6086 mg lactat de halofuginonă

**Excipienți:**

Acid benzoic (E 210) 1,00 mg  
Tartrazină (E 102) 0,03 mg  
Alți excipienți, q.s.

**3. FORMA FARMACEUTICĂ**

soluție orală

**4. DIMENSIUNEA AMBALAJULUI**

250 ml  
500 ml  
1000 ml

**5. SPECII ȚINTĂ**

Bovine (viței nou-născuți).

**6. INDICAȚIE (INDICAȚII)**

**7. MOD ȘI CALE DE ADMINISTRARE**

Citiți prospectul înainte de utilizare.

**8. TIMP (TIMPI) DE AȘTEPTARE**

Timp de așteptare:

Carne și organe: 13 zile

**9. ATENȚIONARE (ATENȚIONĂRI) SPECIALĂ (SPECIALE), DUPĂ CAZ**

Citiți prospectul înainte de utilizare.

**10. DATA EXPIRĂRII**

EXP {lună/an}

După deschidere se utilizează în timp de 6 luni.

Utilizați până la:

**11. CONDIȚII SPECIALE DE DEPOZITARE**

**12. PRECAUȚII SPECIALE PENTRU ELIMINAREA PRODUSELOR NEUTILIZATE SAU A DEȘEURILOR, DUPĂ CAZ**

Eliminarea: citiți prospectul produsului.

**13. MENȚIUNEA „NUMAI PENTRU UZ VETERINAR” ȘI CONDIȚII SAU RESTRICȚII PRIVIND ELIBERAREA ȘI UTILIZAREA, după caz**

Numai pentru uz veterinar. Se eliberează numai pe bază de rețetă veterinară.

**14. MENȚIUNEA „A NU SE LĂSA LA VEDEREA ȘI ÎNDEMÂNA COPIILOR”**

A nu se lăsa la vederea și îndemâna copiilor.

**15. NUMELE ȘI ADRESA DEȚINĂTORULUI AUTORIZAȚIEI DE COMERCIALIZARE**

LABORATORIOS KARIZOO, S.A.  
Pol. Ind. La Borda, Mas Pujades 11-12  
08140 Caldes de Montbui  
Spania

**16. NUMĂRUL (NUMERELE) AUTORIZAȚIEI DE COMERCIALIZARE**

200057

**17. NUMĂRUL DE FABRICAȚIE AL SERIEI DE PRODUS**

Serie {număr}

**B.PROSPECT**



## **6. REACȚII ADVERSE**

În cazuri foarte rare, la animalele tratate a fost observată o creștere a frecvenței diareei.

Frecvența reacțiilor adverse este definită utilizând următoarea convenție:

- Foarte frecvente (mai mult de 1 din 10 animale tratate care prezintă reacții adverse)
- Frecvente (mai mult de 1, dar mai puțin de 10 animale din 100 animale tratate)
- Mai puțin frecvente (mai mult de 1, dar mai puțin de 10 animale din 1000 animale tratate)
- Rare (mai mult de 1, dar mai puțin de 10 animale din 10 000 animale tratate)
- Foarte rare (mai puțin de 1 animal din 10 000 animale tratate, inclusiv raportările izolate)

Dacă observați orice reacție adversă, chiar și cele care nu sunt deja incluse în acest prospect sau credeți că medicamentul nu a avut efect vă rugăm să informați medicul veterinar.

Alternativ, puteți raporta prin intermediul sistemului național de raportare { [farmacovigilenta@ansvsa.ro](mailto:farmacovigilenta@ansvsa.ro) }.

## **7. SPECII ȚINTĂ**

Bovine (viței nou-născuți).

## **8. POSOLOGIE PENTRU FIECARE SPECIE, CALE (CĂI) DE ADMINISTRARE ȘI MOD DE ADMINISTRARE**

Pentru administrare orală la viței după hrănire.

Doza este: 100 µg de halofuginonă bază / kg greutate corporală (g.c.) / o dată pe zi, timp de 7 zile consecutive, adică 4 ml de produs / 20 kg g.c. / o dată pe zi, timp de 7 zile consecutive.

Cu toate acestea, pentru a ușura tratamentul cu produsul, se propune o schemă de dozare simplificată:

- 35 kg <viței ≤ 45 kg: 8 ml de produs o dată pe zi, timp de 7 zile consecutive
- 45 kg <viței <60 kg: 12 ml de produs o dată pe zi, timp de 7 zile consecutive

Pentru greutateți mai mici sau mai mari, trebuie efectuat un calcul exact (4 ml / 20 kg).

Pentru a asigura o dozare corectă, este necesară utilizarea fie a pompei dozatoare, fie a oricărui dispozitiv adecvat pentru administrare orală.

Tratamentul următor trebuie efectuat în fiecare zi la aceeași oră.

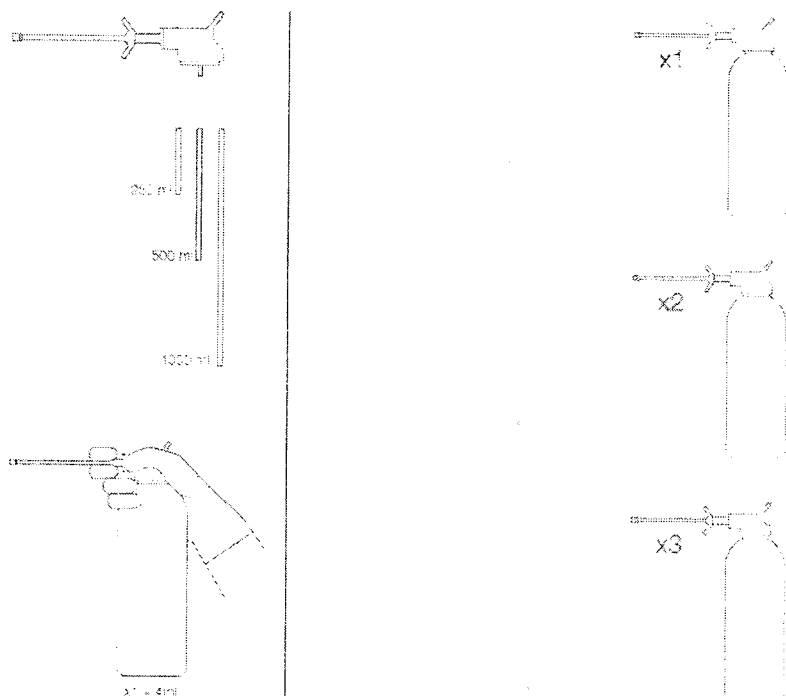
Odată ce primul vițel a fost tratat, toți viței nou-născuți ulterior trebuie tratați în mod sistematic, atât timp cât persistă riscul de diaree cauzată de *C. parvum*.

## **9. RECOMANDĂRI PRIVIND ADMINISTRAREA CORECTĂ**

Pentru a asigura o dozare corectă, este necesară utilizarea fie a pompei dozatoare, fie a oricărui dispozitiv adecvat pentru administrare orală. În cazul în care se utilizează pompa dozatoare inclusă, aceasta nu trebuie utilizată cu susul în jos și trebuie să se procedeze după cum urmează:

- 1) Înșurubați pompa dozatoare pe flacon.
- 2) Scoateți capacul protector din duză.
- 3) Dacă pompa dozatoare este utilizată pentru prima dată (sau nu a fost utilizată timp de câteva zile), pompați cu atenție până când se formează o picătură de soluție deasupra duzei.

- 4) Rețineți/strângeți vițelul și introduceți duza pompei dozatoare în gura vițelului.
- 5) Trageți complet declanșatorul pompei dozatoare pentru eliberarea unei doze care este egală cu 4 ml de soluție. Trageți de două ori, respectiv, de trei ori, pentru administrarea volumului dorit (8 ml pentru vițelii de 35 - 45 kg, respectiv 12 ml pentru vițelii de 45 - 60 kg, respectiv).
- 6) Deșurubați pompa dozatoare de pe flacon.
- 7) Închideți flaconul cu capacul cu filet.
- 8) Trageți de două ori de trei ori pentru a goli produsul rămas în pompa dozatoare.
- 9) Puneți capacul protector înapoi pe duză.



## 10. TIMP (TIMPI) DE AȘTEPTARE

Carne și organe: 13 zile

## 11. PRECAUȚII SPECIALE PENTRU DEPOZITARE

A nu se lăsa la vederea și îndemâna copiilor.

Acest produs medicinal veterinar nu necesită condiții speciale de depozitare.

A nu se utiliza acest produs medicinal veterinar după data expirării marcată pe etichetă și cutie după EXP. Data expirării se referă la ultima zi din acea lună.

Perioada de valabilitate după prima deschidere a flaconului: 6 luni.

## 12. ATENȚIONARE (ATENȚIONĂRI) SPECIALĂ (SPECIALE)

Precauții speciale pentru utilizare la animale:

Administrați numai după ingerarea colostrului sau după hrănirea cu lapte sau înlocuitor de lapte, utilizând fie pompa dozatoare inclusă, fie orice dispozitiv adecvat pentru administrare orală. Nu se administrează pe stomacul gol. Pentru tratamentul vițelilor anorexici, produsul trebuie administrat într-o jumătate de litru de soluție de electrolit. Animalele ar trebui să primească suficient colostru în conformitate cu bunele practici de creștere.

Precauții speciale care vor fi luate de persoana care administrează produsul medicinal veterinar la animale:

Persoanele cu hipersensibilitate cunoscută la substanța activă sau la oricare dintre excipienți trebuie să administreze cu atenție produsul medicinal veterinar.



Contactul repetat cu produsul poate declanșa alergii ale pielii.

Evitați contactul produsului cu pielea și ochii. În cazul contactului cu pielea și cu ochii, spălați bine zona expusă cu apă curată. Dacă iritația ochilor persistă, solicitați sfatul medicului.

Purtați mănuși de protecție în timpul manipulării produsului.

Se vor spăla mâinile după utilizare.

Supradozare (simptome, proceduri de urgență, antidot):

Deoarece simptomele de toxicitate pot apărea la dublul dozei terapeutice, este necesar să se aplice strict doza recomandată. Simptomele de toxicitate includ diaree, sânge vizibil în materiile fecale, scăderea consumului de lapte, deshidratare, apatie și prostrație. În cazul în care apar semne clinice de supradozare, tratamentul trebuie să fie oprit imediat, iar animalul să fie hrănit cu lapte sau înlocuitor de lapte fără produs. Rehidratarea poate fi necesară.

Incompatibilități:

În absența studiilor de compatibilitate, acest produs medicinal veterinar nu trebuie amestecat cu alte produse medicinale veterinare.

### **13. PRECAUȚII SPECIALE PENTRU ELIMINAREA PRODUSULUI NEUTILIZAT SAU A DEȘEURILOR, DUPĂ CAZ**

Medicamentele nu trebuie aruncate în ape reziduale sau resturi menajere.

Solicitați medicului veterinar sau farmacistului informații referitoare la modalitatea de eliminare a medicamentelor care nu mai sunt necesare. Aceste măsuri contribuie la protecția mediului.

Produsul nu trebuie să fie deversat în cursuri de apă, deoarece acest lucru poate fi periculos pentru pești și alte organisme acvatice.

### **14. DATE ÎN BAZA CĂRORA A FOST APROBAT ULTIMA DATĂ PROSPECTUL**

August 2021

### **15. ALTE INFORMAȚII**

Dimensiunile ambalajului:

Flacon de 250 ml

Cutie de carton care conține 1 flacon de 250 ml cu o pompă dozatoare pentru eliberarea a 4 ml

Cutie de carton care conține 1 flacon de 250 ml

Flacon de 500 ml

Cutie de carton care conține 1 flacon de 500 ml cu o pompă dozatoare pentru eliberarea a 4 ml

Cutie de carton care conține 1 flacon de 500 ml

Flacon de 1000 ml

Cutie de carton care conține 1 flacon de 1000 ml cu o pompă dozatoare pentru eliberarea a 4 ml

Cutie de carton care conține 1 flacon de 1000 ml

Nu toate dimensiunile de ambalaj pot fi comercializate.

Pentru orice informații referitoare la acest produs medicinal veterinar, vă rugăm să contactați reprezentantul local al deținătorului autorizației de comercializare.

Servicii Publice S.A.

Str. Albiei, nr. 4,

Cod 400633, Cluj-Napoca,

Romania

Tel 0264-418767

office@servicii-publice.ro;



**INFORMAȚII CARE TREBUIE ÎNSCRISE PE AMBALAJUL PRIMAR – ETICHETA COMBINATĂ CU PROSPECT**

Flacoane de 250 ml, 500 ml sau 1L

**1. NUMELE ȘI ADRESA DEȚINĂTORULUI AUTORIZAȚIEI DE COMERCIALIZARE ȘI A DEȚINĂTORULUI AUTORIZAȚIEI DE FABRICARE, RESPONSABIL PENTRU ELIBERAREA SERIILOR DE PRODUS, DACĂ SUNT DIFERITE**

Deținătorul autorizației de comercializare și producătorul responsabil pentru eliberarea seriei:

LABORATORIOS KARIZOO, S.A.  
Polígono Industrial La Borda  
Mas Pujades, 11-12  
08140 – CALDES DE MONTBUI (Barcelona)  
Spania

**2. DENUMIREA PRODUSULUI MEDICINAL VETERINAR**

Halofusol 0,5 mg/ml soluție orală pentru viței  
Halofuginonă( sub forma de sare lactata)

**3. DECLARAREA (SUBSTANȚEI) SUBSTANȚELOR ACTIVE ȘI A ALTOR INGREDIENTE (INGREDIENTI)**

Fiecare ml conține:

**Substanță activă:**

Halofuginonă 0,50 mg  
Echivalent cu 0,6086 mg lactat de halofuginonă

**Excipienți:**

Acid benzoic (E 210) 1,00 mg  
Tartrazină (E 102) 0,03 mg  
Alți excipienți, q.s.

Soluție limpede de culoare galbenă.

**4. FORMA FARMACEUTICĂ**

soluție orală

**5. DIMENSIUNEA AMBALAJULUI**

250 ml  
500 ml  
1000 ml

## 6. INDICAȚIE (INDICAȚII)

La vițeii nou-născuți:

- Prevenirea diareei determinată de *Cryptosporidium parvum*, diagnosticată în ferme cu istoric de criptosporidioză.

Administrarea trebuie să înceapă în primele 24 - 48 ore de viață.

- Reducerea diareei determinată de *Cryptosporidium parvum* diagnosticată.

Administrarea trebuie să înceapă în intervalul de 24 ore de la debutul diareei.

În ambele cazuri, reducerea excreției de oochiști a fost demonstrată.

## 7. CONTRAINDICAȚII

Nu se administrează pe stomacul gol.

Nu se administrează în cazul diareei instalată de mai mult de 24 ore sau la animale slăbite.

Nu se utilizează în cazurile de hipersensibilitate la substanța activă sau la oricare dintre excipienți.

## 8. REACȚII ADVERSE

În cazuri foarte rare, la animalele tratate a fost observată o creștere a frecvenței diareei.

Frecvența reacțiilor adverse este definită utilizând următoarea convenție:

- Foarte frecvente (mai mult de 1 din 10 animale tratate care prezintă reacții adverse )
- Frecvente (mai mult de 1, dar mai puțin de 10 animale din 100 animale tratate)
- Mai puțin frecvente (mai mult de 1, dar mai puțin de 10 animale din 1000 animale tratate)
- Rare (mai mult de 1, dar mai puțin de 10 animale din 10 000 animale tratate)
- Foarte rare (mai puțin de 1 animal din 10 000 animale tratate, inclusiv raportările izolate )

Dacă observați orice reacție adversă, chiar și cele care nu sunt deja incluse în acest prospect sau credeți că medicamentul nu a avut efect vă rugăm să informați medicul veterinar.

Alternativ, puteți raporta prin intermediul sistemului național de raportare { [farmacovigilenta@ansvsa.ro](mailto:farmacovigilenta@ansvsa.ro) }.

## 9. SPECII ȚINTĂ

Bovine (vițeii nou-născuți).

## 10. POSOLOGIE PENTRU FIECARE SPECIE, CALE (CĂI) DE ADMINISTRARE ȘI MOD DE ADMINISTRARE

Pentru administrare orală la vițeii după hrănire.

Doza este: 100 µg de halofuginonă bază / kg greutate corporală (GC) / o dată pe zi, timp de 7 zile consecutive, adică 4 ml de produs / 20 kg GC / o dată pe zi, timp de 7 zile consecutive.

Cu toate acestea, pentru a ușura tratamentul cu produsul, se propune o schemă de dozare simplificată:

- 35 kg <vițeii ≤ 45 kg: 8 ml de produs o dată pe zi, timp de 7 zile consecutive
- 45 kg <vițeii <60 kg: 12 ml de produs o dată pe zi, timp de 7 zile consecutive

Pentru greutatea mai mici sau mai mari, trebuie efectuat un calcul exact (4 ml / 20 kg).

Pentru a asigura o dozare corectă, este necesară utilizarea fie a pompei dozatoare, fie a oricărui dispozitiv adecvat pentru administrare orală.

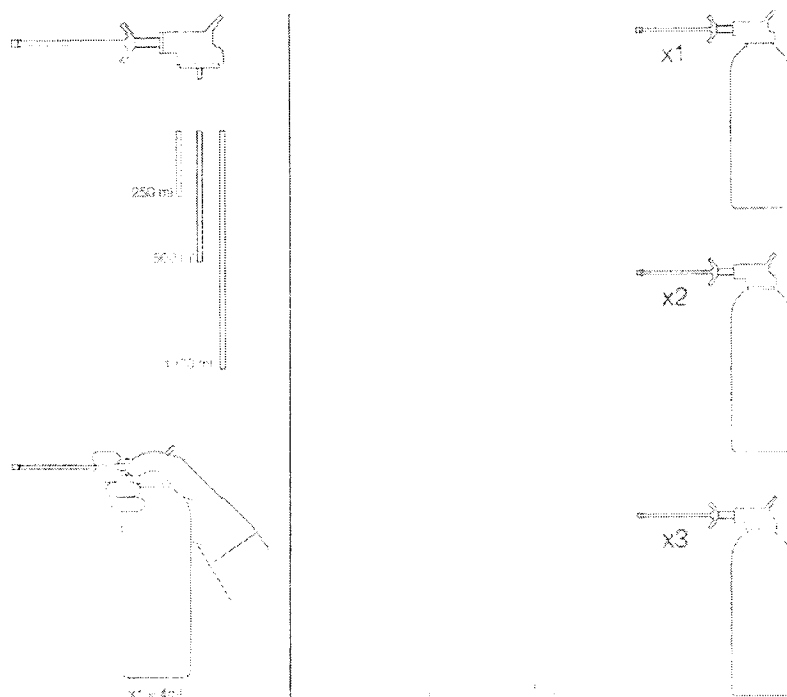
Tratamentul următor trebuie efectuat în fiecare zi la aceeași oră.

Odată ce primul vițel a fost tratat, toți vițelii nou-născuți ulterior trebuie tratați în mod sistematic, atât timp cât persistă riscul de diaree cauzată de *C. parvum*.

## 11. RECOMANDĂRI PRIVIND ADMINISTRAREA CORECTĂ

Pentru a asigura o dozare corectă, este necesară utilizarea fie a pompei dozatoare, fie a oricărui dispozitiv adecvat pentru administrare orală. În cazul în care se utilizează pompa dozatoare inclusă, aceasta nu trebuie utilizată cu susul în jos și trebuie să se procedeze după cum urmează:

- 1) Înșurubați pompa de dozare pe flacon.
- 2) Scoateți capacul protector din duză.
- 3) Dacă pompa dozatoare este utilizată pentru prima dată (sau nu a fost utilizată timp de câteva zile), pompați cu atenție până când se formează o picătură de soluție deasupra duzei.
- 4) Rețineți/strângeți vițelul și introduceți duza pompei dozatoare în gura vițelului.
- 5) Trageți complet declanșatorul pompei dozatoare pentru eliberarea unei doze care este egală cu 4 ml de soluție. Trageți de două ori, respectiv, de trei ori, pentru administrarea volumului dorit (8 ml pentru vițelii de 35 - 45 kg, respectiv 12 ml pentru vițelii de 45 - 60 kg, respectiv).
- 6) Deșurubați pompa dozatoare de pe flacon.
- 7) Închideți flaconul cu capacul cu filet.
- 8) Trageți de două ori de trei ori pentru a goli produsul rămas în pompa de dozare.
- 9) Puneți capacul protectorul înapoi pe duză.



## 12. TIMP (TIMPI) DE AȘTEPTARE

Timp de așteptare:

Carne și organe: 13 zile

### **13. PRECAUȚII SPECIALE PENTRU DEPOZITARE**

A nu se lăsa la vederea și îndemâna copiilor.

Acest produs medicinal veterinar nu necesită condiții speciale de depozitare.

A nu se utiliza acest produs medicinal veterinar după data expirării marcată pe etichetă și cutie după EXP. Data expirării se referă la ultima zi din acea lună.

Perioada de valabilitate după prima deschidere a containerului: 6 luni.

### **14. ATENȚIONARE (ATENȚIONĂRI) SPECIALĂ (SPECIALE)**

Precauții speciale pentru utilizare la animale:

Administrați numai după ingerarea colostrului sau după hrănirea cu lapte sau înlocuitor de lapte, utilizând fie pompa dozatoare inclusă, fie orice dispozitiv adecvat pentru administrare orală. Nu se administrează pe stomacul gol. Pentru tratamentul vițelilor anorexici, produsul trebuie administrat într-o jumătate de litru de soluție de electrolit. Animalele ar trebui să primească suficient colostru în conformitate cu bunele practici de creștere.

Precauții speciale care vor fi luate de persoana care administrează produsul medicinal veterinar la animale:

Persoanele cu hipersensibilitate cunoscută la substanța activă sau la oricare dintre excipienți trebuie să administreze cu atenție produsul medicinal veterinar.

Contactul repetat cu produsul poate declanșa alergii ale pielii.

Evitați contactul produsului cu pielea și ochii. În cazul contactului cu pielea și cu ochii, spălați bine zona expusă cu apă curată. Dacă iritația ochilor persistă, solicitați sfatul medicului.

Purtați mănuși de protecție în timpul manipulării produsului.

Se vor spăla mâinile după utilizare.

Supradozare (simptome, proceduri de urgență, antidot):

Deoarece simptomele de toxicitate pot apărea la dublul dozei terapeutice, este necesar să se aplice strict doza recomandată. Simptomele de toxicitate includ diaree, sânge vizibil în materiile fecale, scăderea consumului de lapte, deshidratare, apatie și prostrație. În cazul în care apar semne clinice de supradozare, tratamentul trebuie să fie oprit imediat, iar animalul să fie hrănit cu lapte sau înlocuitor de lapte fără produs. Rehidratarea poate fi necesară.

Incompatibilități:

În absența studiilor de compatibilitate, acest produs medicinal veterinar nu trebuie amestecat cu alte produse medicinale veterinare.

### **15. PRECAUȚII SPECIALE PENTRU ELIMINAREA PRODUSULUI NEUTILIZAT SAU A DEȘEURILOR, DUPĂ CAZ**

Medicamentele nu trebuie aruncate în ape reziduale sau resturi menajere.

Solicitați medicului veterinar sau farmacistului informații referitoare la modalitatea de eliminare a medicamentelor care nu mai sunt necesare. Aceste măsuri contribuie la protecția mediului.

Produsul nu trebuie să fie deversat în cursuri de apă, deoarece acest lucru poate fi periculos pentru pești și alte organisme acvatice.

### **16. DATE ÎN BAZA CĂRORA A FOST APROBAT ULTIMA DATĂ PROSPECTUL**

August 2021

### **17. ALTE INFORMAȚII**

Dimensiunile ambalajului:

Flacon de 250 ml

Cutie de carton care conține 1 flacon de 250 ml cu o pompă de dozare pentru eliberarea a 4 ml

Cutie de carton care conține 1 flacon de 250 ml

Flacon de 500 ml

Cutie de carton care conține 1 flacon de 500 ml cu o pompă de dozare pentru eliberarea a 4 ml

Cutie de carton care conține 1 flacon de 500 ml

Flacon de 1000 ml

Cutie de carton care conține 1 flacon de 1000 ml cu o pompă de dozare pentru eliberarea a 4 ml

Cutie de carton care conține 1 flacon de 1000 ml

Nu toate dimensiunile de ambalaj pot fi comercializate.

Pentru orice informații referitoare la acest produs medicinal veterinar, vă rugăm să contactați reprezentantul local al deținătorului autorizației de comercializare. Servicii Publice S.A.

Str. Albiei, nr. 4,

Cod 400633, Cluj-Napoca,

Romania

0264-418767

office@servicii-publice.ro;

**18. MENȚIUNEA „NUMAI PENTRU UZ VETERINAR” ȘI CONDIȚII SAU RESTRICȚII PRIVIND ELIBERAREA ȘI UTILIZAREA, după caz**

Numai pentru uz veterinar. Se eliberează numai pe bază de rețetă veterinară.

**19. MENȚIUNEA „A NU SE LĂSA LA VEDEREA ȘI ÎNDEMÂNA COPIILOR”**

A nu se lăsa la vederea și îndemâna copiilor.

**20. DATA EXPIRĂRII**

EXP {lună/an}

După deschidere se utilizează în timp de 6 luni.

Utilizați până la:

**21. NUMĂRUL (NUMERELE) AUTORIZAȚIEI DE COMERCIALIZARE**

200057

**22. NUMĂRUL DE FABRICAȚIE AL SERIEI DE PRODUS**

Serie {număr}

