

RÉSUMÉ DES CARACTÉRISTIQUES DU PRODUIT

1. DÉNOMINATION DU MÉDICAMENT VÉTÉRINAIRE

HALOFUSOL 0,5 mg/ml solution buvable pour veaux

2. COMPOSITION QUALITATIVE ET QUANTITATIVE

Chaque ml contient :

Substance active:

Halofuginone 0,50 mg
Equivalent à 0,6086 mg de lactate d'halofuginone

Excipients:

Acide benzoïque (E210) 1,00 mg
Tartrazine (E102) 0,03 mg

Pour la liste complète des excipients, voir rubrique 6.1.

3. FORME PHARMACEUTIQUE

Solution buvable.
Solution claire de couleur jaune

4. INFORMATIONS CLINIQUES

4.1 Espèces cibles

Bovins (veaux nouveaux-nés).

4.2 Indications d'utilisation, en spécifiant les espèces cibles

Chez les veaux nouveaux-nés:

Prévention de la diarrhée due à *Cryptosporidium parvum* diagnostiquée dans les élevages ayant un historique de cryptosporidiose.

Le traitement doit être instauré dans les premières 24 à 48 heures suivant la naissance.

Réduction de la diarrhée due à *Cryptosporidium parvum* diagnostiqué.

Le traitement doit être instauré dans les 24 heures suivant l'apparition de la diarrhée.

Dans les deux cas, la réduction de l'excrétion d'oocystes a été démontrée.

4.3 Contre-indications

Ne pas utiliser à jeun.

Ne pas utiliser en cas de diarrhée installée depuis plus de 24 heures et chez les animaux faibles.

Ne pas utiliser en cas d'hypersensibilité à la substance active ou à l'un des excipients.

4.4 Mises en garde particulières à chaque espèce cible

Aucune.

4.5 Précautions particulières d'emploi

Précautions particulières d'emploi chez l'animal

Administer après le repas de colostrum, de lait ou de lactoreplaceur en utilisant soit la pompe doseuse incluse ou un dispositif approprié pour l'administration orale. Ne pas administrer aux animaux dont l'estomac est vide. Pour traiter les veaux anorexiques, le produit doit être administré dans un demi-litre de solution électrolytique. Les animaux doivent recevoir suffisamment de colostrum conformément aux bonnes pratiques d'élevage.

Précautions particulières à prendre par la personne qui administre le médicament vétérinaire aux animaux

Les personnes présentant une hypersensibilité connue à la substance active ou à l'un des excipients doivent administrer le médicament vétérinaire avec prudence.

Un contact répété avec le produit peut provoquer des allergies cutanées. Eviter le contact avec la peau et les yeux. En cas de contact avec la peau et les yeux, rincer soigneusement la zone exposée à l'eau claire. Si l'irritation oculaire persiste, consulter un médecin.

Porter des gants de protection lors de la manipulation du produit.

Se laver les mains après utilisation.

4.6 Effets indésirables (fréquence et gravité)

Une augmentation du taux de diarrhée a été observée chez les animaux traités dans de très rares cas.

La fréquence des effets indésirables est définie comme suit :

- très fréquent (effets indésirables chez plus d'1 animal sur 10 animaux traités)
- fréquent (entre 1 et 10 animaux sur 100 animaux traités)
- peu fréquent (entre 1 et 10 animaux sur 1 000 animaux traités)
- rare (entre 1 et 10 animaux sur 10 000 animaux traités)
- très rare (moins d'un animal sur 10 000 animaux traités, y compris les cas isolés)

4.7 Utilisation en cas de gestation, de lactation ou de ponte

Sans objet.

4.8 Interactions médicamenteuses et autres formes d'interactions

Aucune connue.

4.9 Posologie et voie d'administration

Voie orale chez les veaux après le repas.

La posologie est : 100 µg d'halofuginone base par kg de poids vif (PV), une fois par jour pendant 7 jours consécutifs, soit 4 ml du médicament vétérinaire pour 20 kg PV, une fois par jour pendant 7 jours consécutifs.

Cependant, afin de faciliter le traitement par ce médicament vétérinaire, un schéma posologique simplifié est proposé :

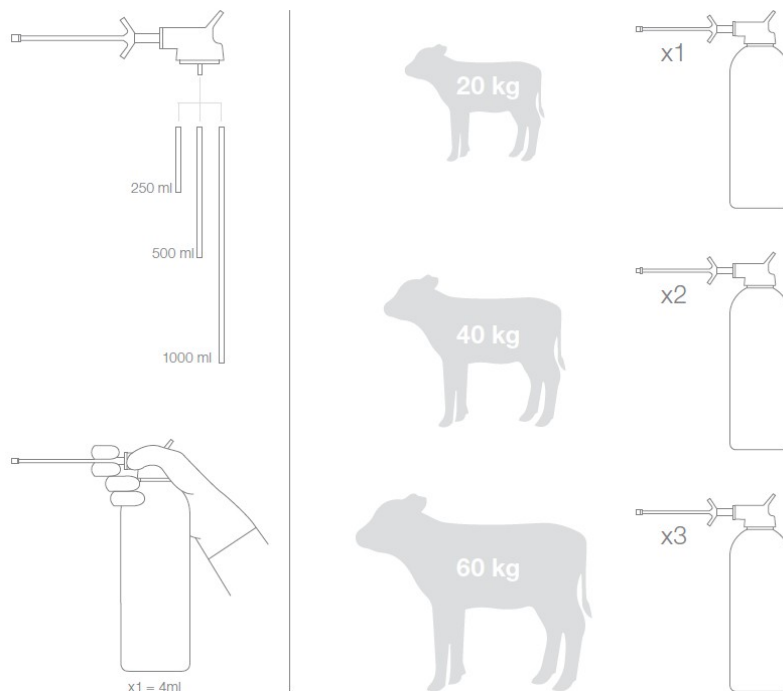
- 35 kg < veaux ≤ 45 kg : 8 ml de médicament vétérinaire, 1 fois par jour pendant 7 jours consécutifs.
- 45 kg < veaux < 60 kg : 12 ml de médicament vétérinaire, 1 fois par jour pendant 7 jours consécutifs.

Pour les poids plus faibles ou plus élevés, un calcul précis de la dose doit être effectué (4 ml/20 kg PV).

Pour assurer une posologie correcte, l'utilisation de la pompe doseuse incluse ou d'un dispositif approprié à l'administration orale est nécessaire.

Dans le cas d'utilisation de la pompe doseuse incluse, procéder comme suit :

- 1) Visser la pompe sur la bouteille.
- 2) Retirer le capuchon protecteur de l'embout.
- 3) Si la pompe est utilisée pour la première fois (ou n'a pas été utilisée depuis plusieurs jours), pomper délicatement jusqu'à apparition d'une gouttelette sur l'embout.
- 4) Maintenir le veau et insérer l'embout dans la gueule du veau.
- 5) Presser complètement la pompe de façon à administrer exactement 4 ml de solution. Presser deux ou trois fois en fonction du volume désiré (8 ml pour veaux de 35-45 kg et 12 ml pour veaux de 45-60 kg).
- 6) Dévisser la pompe de la bouteille.
- 7) Fermer la bouteille avec le bouchon.
- 8) Presser à deux ou trois reprises pour vider le contenu restant du pistolet doseur.
- 9) Remettre le capuchon sur l'embout.



Les administrations consécutives doivent être effectuées chaque jour au même moment de la journée. Dès qu'un premier veau a été traité, tous les veaux nouveau-nés à venir doivent être systématiquement traités aussi longtemps que le risque de diarrhées dues à *C. parvum* persiste.

4.10 Surdosage (symptômes, conduite d'urgence, antidotes), si nécessaire

Comme des symptômes de toxicité peuvent apparaître à 2 fois la dose thérapeutique, il est nécessaire d'appliquer strictement la dose recommandée. Les symptômes de toxicité incluent diarrhée, présence de sang visible dans les fèces, diminution de la consommation de lait, déshydratation, apathie et prostration. Si des signes cliniques de surdosage apparaissent, le traitement doit être interrompu immédiatement et l'animal nourri avec du lait non médicamenteux ou du lactoreplaceur. Une réhydratation peut être nécessaire.

4.11 Temps d'attente

Viande et abats : 13 jours.

5. PROPRIÉTÉS PHARMACOLOGIQUES

Groupe pharmacothérapeutique: groupe des dérivés de la quinazolinone.
Code ATCvet : QP51AX08.

5.1 Propriétés pharmacodynamiques

La substance active, l'halofuginone, est un antiprotozoaire du groupe des dérivés de la quinazolinone (polyhétérocycles azotés). Le lactate d'halofuginone (RU 38788) est un sel dont les propriétés antiprotozoaires et l'efficacité contre *Cryptosporidium parvum* ont été démontrées dans les conditions *in vitro* ainsi qu'au cours d'infections artificielles et naturelles. Le produit a un effet cryptosporidiostatique sur *Cryptosporidium parvum*. Il est principalement actif sur les stades libres du parasite (sporozoïte, mérozoïte). Les concentrations inhibant 50% et 90% des parasites dans les essais *in vitro* sont respectivement inférieures à 0,1 µg/ml pour la CI₅₀ et égale à 4,5 µg/ml pour la CI₉₀.

5.2 Caractéristiques pharmacocinétiques

La biodisponibilité du produit chez le veau après une seule administration orale est d'environ 80%. Le temps nécessaire pour obtenir la concentration maximale T_{max} est de 11 heures. La concentration maximale dans le plasma, C_{max}, est de 4 ng/ml. Le volume de distribution apparent est 10 l/kg. Les concentrations plasmatiques d'halofuginone obtenues après administrations orales répétées sont comparables au profil pharmacocinétique obtenu après administration orale unique. L'halofuginone inchangé est le principal composant dans les tissus. Les valeurs les plus élevées ont été trouvées dans le foie et les reins. Le produit est principalement excrété dans l'urine. La demi-vie d'élimination terminale est de 11,7 heures après administration par voie intraveineuse et de 30,84 heures après une seule administration orale.

6. INFORMATIONS PHARMACEUTIQUES

6.1 Liste des excipients

Acide benzoïque (E 210)
Tartrazine (E 102)
Acide lactique (E 270)
Eau purifiée

6.2 Incompatibilités majeures

En l'absence d'études de compatibilité, ce médicament vétérinaire ne doit pas être mélangé à d'autres médicaments vétérinaires.

6.3 Durée de conservation

Durée de conservation du médicament vétérinaire tel que conditionné pour la vente : 30 mois.
Durée de conservation après première ouverture du conditionnement primaire: 6 mois.

6.4 Précautions particulières de conservation

Pas de précautions particulières de conservation.

6.5 Nature et composition du conditionnement primaire

Flacon blanc en PEHD fermée par un bouchon à visser en PEHD avec disque d'induction. Le médicament vétérinaire peut être livré avec ou sans pompe doseuse faite de différents composants en polyéthylène de haute et basse densité et à basse densité linéaire, polypropylène, acier inoxydable et silicone.

Présentations :

Flacon de 250 ml

Boîte en carton contenant 1 flacon de 250 ml avec pompe doseuse de 4 ml

Boîte en carton contenant 1 flacon de 250 ml

Flacon de 500 ml

Boîte en carton contenant 1 flacon de 500 ml avec pompe doseuse de 4 ml

Boîte en carton contenant 1 flacon de 500 ml

Flacon de 1000 ml

Boîte en carton contenant 1 flacon de 1000 ml avec pompe doseuse de 4 ml

Boîte en carton contenant 1 flacon de 1000 ml

Toutes les présentations peuvent ne pas être commercialisées.

6.6 Précautions particulières à prendre lors de l'élimination de médicaments vétérinaires non utilisés ou de déchets dérivés de l'utilisation de ces médicaments

Tous médicaments vétérinaires non utilisés ou déchets dérivés de ces médicaments doivent être éliminés conformément aux exigences locales.

Le médicament vétérinaire ne doit pas être déversé dans les cours d'eau car cela pourrait mettre en danger les poissons et autres organismes aquatiques.

7. TITULAIRE DE L'AUTORISATION DE MISE SUR LE MARCHÉ

LABORATORIOS KARIZOO, S.A.
Pol. Ind. La Borda, Mas Pujades 11-12
08140 Caldes de Montbui
Espagne

8. NUMÉRO(S) D'AUTORISATION DE MISE SUR LE MARCHÉ

BE-V567040

9. DATE DE PREMIÈRE AUTORISATION/RENOUVELLEMENT DE L'AUTORISATION

Date de première autorisation : 15/07/2020

10. DATE DE MISE À JOUR DU TEXTE

15/07/2020

INTERDICTION DE VENTE, DÉLIVRANCE ET/OU D'UTILISATION

Sans objet.

A ne délivrer que sur ordonnance vétérinaire