

PRILOG I.
SAŽETAK OPISA SVOJSTAVA PROIZVODA

PolyVar Yellow, 275 mg
traka za košnicu
KLASA: UP/I-322-05/24-01/847
URBROJ: 525-09/584-24-3
DE/V/0161/A/006/G

1/18



1. NAZIV VETERINARSKO-MEDICINSKOG PROIZVODA

PolyVar Yellow 275 mg traka za košnicu

2. KVALITATIVNI I KVANTITATIVNI SASTAV

Jedna traka za košnicu sadržava:

Djelatna tvar:

Flumetrin 275 mg

Pomoćne tvari:

Kvalitativni sastav pomoćnih tvari i drugih sastojaka
Dibutiladipat
Propilenglikoldikaprilokaprat
Sojino ulje, epoksidirano
Stearatna kiselina
Poli(vinilklorid)
Titanijev dioksid (E171)
Željezov(II) oksid, žuti (E172)

Žuta, plastična traka s 15 otvora.

3. KLINIČKI PODATCI

3.1 Ciljne vrste životinja

Pčela medarica (*Apis mellifera*).

3.2 Indikacije za primjenu za svaku ciljnu vrstu životinja

Liječenje varooze pčela medarica uzrokovane grinjama *Varroa destructor*.

3.3 Kontraindikacije

Ne primjenjivati u slučaju rezistencije na piretroide, kako je opisano u odjeljku 3.4, „Posebna upozorenja“.

3.4 Posebna upozorenja

Treba uzeti u obzir mogućnost da druge pčelinje zajednice unutar istog pčelinjaka mogu biti izvor ponovne infestacije s *Varroa destructor* te ih treba liječiti istovremeno.

Neopravdana primjena antiparazitika ili primjena koja nije u skladu s uputama navedenim u sažetku opisa svojstava proizvoda može povećati mogućnost razvoja rezistencije, što može smanjiti djelotvornost liječenja. Odluku o primjeni veterinarsko-medicinskog proizvoda (VMP) treba temeljiti na potvrdi određene vrste parazita i razine infestacije za pojedinu košnicu, ili na procjeni rizika od infestacije na temelju epizootioloških podataka.

PolyVar Yellow, 275 mg
traka za košnicu
KLASA: UP/I-322-05/24-01/847
URBROJ: 525-09/584-24-3
DE/V/0161/A/006/G

2/18



Ovaj VMP treba primjenjivati u sklopu programa sustavnog suzbijanja varooze. Rezistencija na piretroide prijavljena je kod za *Varroa destructor* u pčela medarica. Prema dostupnim literaturnim podacima (2024.), rezistencija na flumetrin utvrđena je za 51% do 94% *Varroa destructor* u Turskoj. Rezistencija na flumetrin također je široko rasprostranjena na globalnoj razini, uključujući i široku rasprostranjenost rezistentnih mutacija u mediteranskim zemljama.

Kako bi se smanjila mogućnost razvoja rezistencije, isti akaricid, uključujući i flumetrin, ne smije se primjenjivati dvije godine uzastopno. Stoga ovaj VMP treba primjenjivati svake druge godine, odnosno naizmjenično s VMP-ima koji sadržavaju djelatne tvari iz drugih kemijskih skupina. Ovisno o lokalnom stanju rezistencije, razmak između dvije primjene ovog VMP-a može biti i veći od jedne godine. S obzirom da flumetrin i tau-fluvalinat pripadaju istoj kemijskoj skupini, nisu prikladni za naizmjeničnu primjenu.

Nepropisna primjena VMP-a može povećati mogućnost razvoja rezistencije te posljedično rezultirati nedjelotvornim liječenjem i gubitkom pčelinjih zajednica.

Prije primjene ovog VMP-a treba uzeti u obzir podatke o osjetljivosti ciljnih parazita na lokalnoj razini, kad ako su dostupni.

U slučaju sumnje na rezistenciju parazita, preporučuje se provođenje odgovarajućih dijagnostičkih testova, npr. biološki test ili molekularna analiza (lančana reakcija polimeraze, engl. *polymerase chain reaction*, PCR)). VMP-e koji sadržavaju flumetrin ne smije se primjenjivati na područjima na kojima je utvrđena rezistencija varoa na piretroide. Unatoč ranije utvrđenoj rezistenciji na piretroide, treba razmotriti ponovno ispitivanje osjetljivost varoa u pčelinjim zajednicama, jer nakon nekoliko godina rezistentne varoe mogu postati osjetljive na piretroide. Potvrđene slučajeve rezistencije treba prijaviti nositelju odobrenja za stavljanje u promet ili nadležnom tijelu.

Letna aktivnost pčela neophodna je za njihovo izlaganje djelatnoj tvari. U slučaju duljeg razdoblja smanjene letne aktivnosti pčela, npr. zbog nepovoljnih vremenskih uvjeta, djelotvornost VMP-a također može biti smanjena.

Uspješnost liječenja treba nadzirati standardnim testovima, kao što je stalno praćenje broja otpalih varoa pomoću ljepljivog podloška ili procjena broja varoa na 100 pčela, kako bi se procijenila potreba za zimskim liječenjem npr. oksalnom kiselinom.

3.5 Posebne mjere opreza prilikom primjene

Posebne mjere opreza za neškodljivu primjenu u ciljnih vrsta životinja:

Nekoliko sati nakon postavljanja VMP-a moguće je okupljanje pčela na ulazu u košnicu, dok se ne priviknu na postavljene trake.

Tijekom visokih vanjskih temperatura treba osigurati odgovarajuću ventilaciju košnice.

Neškodljivost VMP-a nije ispitana tijekom vrlo visokih vanjskih temperatura. VMP može utjecati na ventilaciju košnice u sličnoj mjeri kao standardna sredstva za sužavanje ulaza u košnicu, te se po potrebi može privremeno ukloniti.

Posebne mjere opreza koje mora poduzeti osoba koja primjenjuje veterinarsko-medicinski proizvod u životinja:

Vrećicu s trakama za košnicu treba držati u vanjskom pakiranju do njihove uporabe.

Vrećicu treba otvoriti neposredno prije primjene traka.

Nakon postavljanja traka u košnicu, ruke treba oprati hladnom vodom.

Posebne mjere opreza za zaštitu okoliša:

Nije primjenjivo.

PolyVar Yellow, 275 mg
traka za košnicu
KLASA: UP/1-322-05/24-01/847
URBROJ: 525-09/584-24-3
DE/V/0161/A/006/G

3/18



3.6 Štetni događaji

Pčela medarica (*Apis mellifera*):
Nema.

Važno je prijaviti štetne događaje. Time se omogućuje kontinuirano praćenje neškodljivosti VMP-a. Prijave treba poslati, po mogućnosti putem veterinaru, nositelju odobrenja za stavljanje u promet ili nacionalnom nadležnom tijelu putem nacionalnog sustava za prijavljivanje. Odgovarajuće podatke za kontakt možete pronaći u uputi o VMP-u.

3.7 Primjena tijekom graviditeta, laktacije ili nesjenja

Nije primjenjivo.

3.8 Interakcija s drugim veterinarsko-medicinskim proizvodima i drugi oblici interakcije

Ne primjenjivati istovremeno s drugim akaricidima protiv varooze.

3.9 Putovi primjene i doziranje

Primjena u košnicu. VMP treba postaviti na ulaz u košnicu, kako bi ga pčele koristile kao prolaz. U svaku standardnu košnicu treba primijeniti dvije trake. Primjena doze manje od preporučene može rezultirati nedjelotvornim liječenjem i pogodovati razvoju rezistencije.

Primjena traka za košnicu:

Liječenje treba započeti ubrzo po završetku razdoblja paše/medenja i vrcanja meda, kako bi se nakon toga osiguralo dovoljno dugo razdoblje letne aktivnosti pčela, o kojoj ovisi djelotvornost VMP-a i razvoj zdravih zimskih pčela. Liječenje treba započeti najmanje 9 tjedana prije prestanka letne aktivnosti pčela, ali ne smije trajati dulje od 4 mjeseca. U slučaju kontinuiranog otpadanja varoa u 9. tjednu nakon primjene VMP-a, liječenje treba nastaviti. Tako će razdoblje liječenja obično uključivati i kritično razdoblje mogućeg horizontalnog prijenosa varoa npr. zbog grabeža. Uspješnost liječenja treba nadzirati kako je navedeno u odjeljku 3.4.

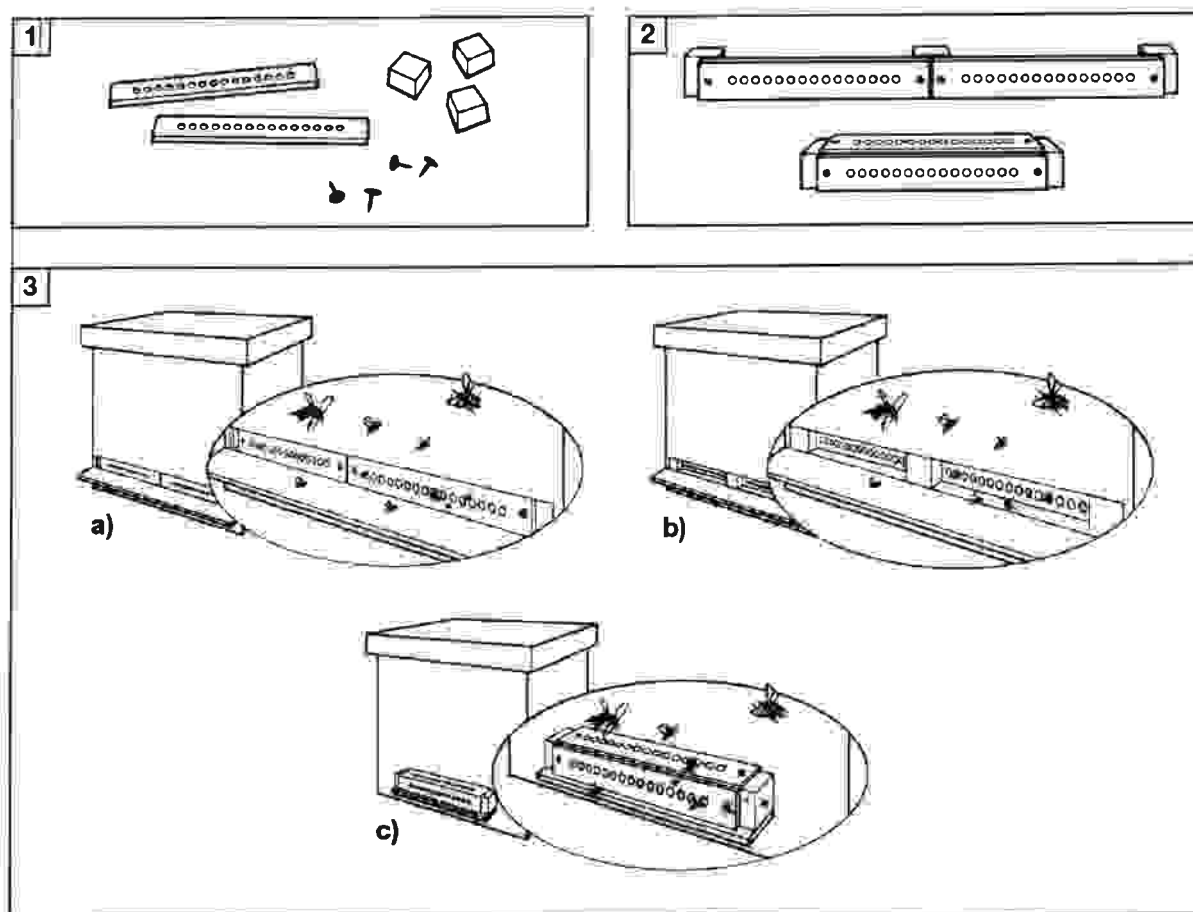
Trake treba postaviti na ulaz u košnicu tako da pčele mogu izlaziti i ulaziti u košnicu samo kroz otvore na traci. Cijela površina i otvori traka ne smiju biti prekriveni kako bi se omogućio kontakt pčela s trakama i ventilacija košnice. Trake su izrađene tako da ne sprječavaju uklanjanje mrtvih pčela. Trake se ne smiju rezati.

Pakiranje sadržava samo trake za košnicu te se za njihovo pričvršćivanje na ulaz u košnicu može koristiti dodatni pribor, kao što su pribadače, čavlići, spajalice ili drveni blokovi, ovisno o vrsti košnice i veličini ulaza. Trake se mogu pričvrstiti s vanjske ili unutarnje strane košnice.

U slučaju košnica sa širokim ulazom, dvije trake se mogu postaviti u nizu (vidjeti sliku 3a, npr, košnice tipa Boczonadi, Dadant, Deutsch normal, Langstroth, Simplex, Spaar-Kast i Zander).

U slučaju košnica s malim ulazom, trake se mogu postaviti pod pravim kutom ispred ulaza (vidjeti sliku 3c, npr. košnice tipa Layens i A-Ž).

Ispod su prikazani primjeri postavljanja traka na ulaz u košnicu:



Uporabljene trake ne smiju se ponovo koristiti.

3.10 Simptomi predoziranja (i, ako je primjenjivo, hitni postupci i antidoti)

Zbog načina primjene traka za košnicu predoziranje je malo vjerojatno i simptomi predoziranja se ne očekuju.

3.11 Posebna ograničenja za primjenu i posebni uvjeti primjene, uključujući ograničenja primjene antimikrobnih i antiparazitskih veterinarsko-medicinskih proizvoda kako bi se ograničio rizik od razvoja rezistencije

Nije primjenjivo.

3.12 Karencije

Med: nula dana.

Ne primjenjivati tijekom razdoblja medenja.

PolyVar Yellow, 275 mg
traka za košnicu
KLASA: UP/1-322-05/24-01/847
URBROJ: 525-09/584-24-3
DE/V/0161/A/006/G

5/18



U. DOBRENO

prosinac 2024

4. FARMAKOLOŠKI PODATCI

4.1 ATCvet kôd: QP53AC05

4.2 Farmakodinamika

Flumetrin je ekto paraziticid iz skupine sintetskih piretroida. Sintetski piretroidi mijenjaju brze kinetičke prijelaze između provodljivih (otvorenih) i neprovodljivih (zatvorenih ili inaktiviranih) stanja natrijevih kanala reguliranih naponom, na kojima se temelji stvaranje akcijskog potencijala živaca. Zbog toga natrijevi kanali ostaju otvoreni tijekom duljeg razdoblja, što izaziva dugotrajnu depolarizaciju živčanih stanica posredovanu alfa-cijano skupinom fenoksi-florobenzilnog alkohola. U ispitivanjima povezanosti strukture i aktivnosti utvrđeno je da mnogi piretroidi djeluju na receptore određene kiralne strukture, zbog čega selektivno djeluju na ekto parazite. Nije utvrđeno da te tvari imaju djelovanje antikolinesteraze.

Poznati su slučajevi rezistencije varoa na piretroide. Neki slučajevi rezistencije se povezuju promjenama u tvorbi određenih detoksikacijskih enzima, no čini se da je najčešći mehanizam rezistencije posljedica mutacija ciljnog receptora, odnosno kanala natrijevih iona u membrani živčanih stanica.

U terenskom pokusu na zajednicama pčela medarica infestiranih s *Varroa destructor*, ispitana je pojava genskih mutacija odgovornih za rezistenciju u varoa koje nisu otpale nakon primjene VMP-a ($\leq 5\%$ populacije varoa budući da je djelotvornost VMP-a bila $\geq 95\%$). Varoe s genskim mutacijama odgovornim za rezistenciju utvrđene su u približno 50% pčelinjih zajednica liječenih s ovim VMP-om i u približno 64% pčelinjih zajednica liječenih s VMP-om koji sadržava drugi piretroid. U pčelinjim zajednicama liječenim s ovim VMP-om, prosječni udio varoa s homozigotnom genskom mutacijom odgovornom za rezistenciju u ukupnom broju varoa koje nisu otpale bio je približno 34% po pčelinjoj zajednici, dok je u pčelinjim zajednicama liječenim s VMP-om koji sadržava drugi piretroid taj udio bio 49%. Stoga varoozu pčela treba liječiti naizmjeničnom primjenom VMP-a s djelatnim tvarima iz različitih kemijskih skupina (kako je objašnjeno u odjeljku 3.4), da bi se spriječio daljnji razvoj rezistencije.

4.3 Farmakokinetika

Pčele su djelatnoj tvari izložene izravno, odnosno kontaktom s trakama prilikom izlaska i ulaska u košnicu i neizravno, odnosno kontaktom pčela unutar košnice. Djelatna tvar nije hlapljiva.

5. FARMACEUTSKI PODATCI

5.1 Glavne inkompatibilnosti

Nisu poznate.

5.2 Rok valjanosti

Rok valjanosti VMP-a kad je zapakiran za prodaju: 5 godina.

Rok valjanosti nakon prvog otvaranja unutarnjeg pakiranja: upotrijebit odmah. Sve neiskorištene trake treba neškodljivo zbrinuti.

5.3 Posebne mjere čuvanja

Ovaj VMP nije potrebno čuvati u posebnim uvjetima.

PolyVar Yellow, 275 mg

traka za košnicu

KLASA: UP/I-322-05/24-01/847

URBROJ: 525-09/584-24-3

DE/V/0161/A/006/G



5.4 Vrsta i sastav unutarnjeg pakiranja

Vrećica izrađena od višeslojne folije (poliester/aluminij/polietilen male gustoće), koja sadržava 10 traka i zapakirana je u kartonsku kutiju.

Veličine pakiranja:

Kartonska kutija s 1 ili 10 vrećica.

Na tržištu se ne moraju nalaziti sve veličine pakiranja.

5.5 Posebne mjere opreza u pogledu zbrinjavanja neiskorištenih veterinarsko-medicinskih proizvoda ili otpadnih materijala nastalih primjenom takvih proizvoda

VMP-i se ne smiju odlagati u otpadne vode ili kućni otpad.

VMP ne smije dospjeti u vodene tokove jer flumetrin može biti opasan za ribe i druge vodene organizme.

Koristite programe vraćanja proizvoda za sve neiskorištene VMP-e ili otpadne materijale nastale njihovom primjenom u skladu s lokalnim propisima i svim nacionalnim sustavima prikupljanja primjenjivima na dotični VMP.

6. NAZIV NOSITELJA ODOBRENJA ZA STAVLJANJE U PROMET

Elanco Animal Health GmbH

7. BROJ(EVI) ODOBRENJA ZA STAVLJANJE U PROMET

UP/I-322-05/22-01/7

8. DATUM PRVOG ODOBRENJA

Datum prvog odobrenja: 27. veljače 2017. godine

9. DATUM POSLJEDNJE REVIZIJE SAŽETKA OPISA SVOJSTAVA

18. prosinca 2024. godine

10. KLASIFIKACIJA VETERINARSKO-MEDICINSKIH PROIZVODA

VMP se izdaje na veterinarski recept.

Detaljne informacije o ovom VMP-u dostupne su u Unijinoj bazi podataka o proizvodima (<https://medicines.health.europa.eu/veterinary/hr>).

PolyVar Yellow, 275 mg

traka za košnicu

KLASA: UP/I-322-05/24-01/847

URBROJ: 525-09/584-24-3

DE/V/0161/A/006/G

7/18

