

Wortlaut der für die Fachinformation vorgesehenen Angaben

FACHINFORMATION/ ZUSAMMENFASSUNG DER MERKMALE DES TIERARZNEIMITTELS

1. BEZEICHNUNG DES TIERARZNEIMITTELS

Atopica 100 mg/ml Lösung zum Eingeben für Katzen und Hunde

2. QUALITATIVE UND QUANTITATIVE ZUSAMMENSETZUNG

Jeder ml enthält:

Wirkstoff:

Ciclosporin 100,00 mg

Sonstige Bestandteile:

Qualitative Zusammensetzung sonstiger Bestandteile und anderer Bestandteile	Quantitative Zusammensetzung, falls diese Information für die ordnungsgemäße Verabreichung des Tierarzneimittels wesentlich ist
all-rac-alpha-Tocopherol (E-307)	1,05 mg
Ethanol, wasserfrei (E-1510)	94,70 mg
Propylenglykol (E-1520)	94,70 mg
Maiskeimöl (Mono-, Di-, Triglyceride)	
Macrogolglycerolhydroxystearat	

Klare, gelbe bis bräunliche Lösung.

3. KLINISCHE ANGABEN

3.1 Zieltierart(en)

Katze

Hund (Gewicht über 2 kg)

3.2 Anwendungsgebiete für jede Zieltierart

Symptomatische Behandlung der chronischen allergischen Dermatitis bei Katzen.

Behandlung der chronischen atopischen Dermatitis bei Hunden.

3.3 Gegenanzeigen

Nicht anwenden bei Überempfindlichkeit gegen den Wirkstoff oder einen der sonstigen Bestandteile.
Nicht anwenden bei Tieren, die bereits früher an malignen Erkrankungen litten oder bei fortschreitenden malignen Erkrankungen.

Während der Behandlung sowie innerhalb eines zweiwöchigen Intervalls vor und nach der Behandlung darf das Tier nicht mit einem Lebendimpfstoff geimpft werden (siehe auch Abschnitte 3.5 „Besondere Vorsichtsmaßnahmen für die Anwendung“ und 3.8 „Wechselwirkung mit anderen Arzneimitteln und andere Wechselwirkungen“).

Nicht anwenden bei Katzen, die mit FeLV oder FIV infiziert sind.

Nicht anwenden bei Hunden, die jünger als 6 Monate sind oder weniger als 2 kg wiegen.

3.4 Besondere Warnhinweise

Bei mittelgradigem bis schwerwiegendem Pruritus sollten bei Beginn der Behandlung mit Ciclosporin zusätzliche therapeutische Optionen überdacht werden.

3.5 Besondere Vorsichtsmaßnahmen für die Anwendung

Besondere Vorsichtsmaßnahmen für die sichere Anwendung bei den Zieltierarten:

Klinische Symptome einer atopischen oder allergischen Dermatitis wie Juckreiz und Entzündung der Haut sind nicht spezifisch für diese Erkrankung. Daher sollten andere Ursachen einer Dermatitis wie ein Befall mit Ektoparasiten oder Allergien mit dermatologischen Symptomen (z.B. allergische Flohdermatitis, Nahrungsmittelallergie) oder Infektionen mit Bakterien oder Pilzen vor der Behandlung ausgeschlossen werden. Es entspricht der guten Praxis, einen Befall mit Flöhen vor und während der Behandlung einer atopischen oder allergischen Dermatitis zu behandeln. Vor der Behandlung sollte eine vollständige klinische Untersuchung durchgeführt werden.

Es wird empfohlen, jede Infektion, einschließlich bakterieller Infektionen und Pilzinfektionen, vor der Verabreichung des Tierarzneimittels abzuklären. Tritt jedoch während der Behandlung eine Infektion auf, muss das Tierarzneimittel nicht unbedingt abgesetzt werden, es sei denn, die Infektion nimmt einen schweren Verlauf.

Ciclosporin ruft keine Tumore hervor, aber es hemmt T-Lymphozyten. Daher kann eine Behandlung mit Ciclosporin durch eine verminderte Immunantwort gegen Tumore zu einem gehäuftem Auftreten klinisch sichtbarer maligner Neubildungen führen. Das möglicherweise erhöhte Risiko der Progression eines Tumors muss gegen den klinischen Nutzen abgewogen werden. Tritt bei Katzen und Hunden, die mit Ciclosporin behandelt werden, eine Lymphadenopathie auf, so wird empfohlen, weitere klinische Untersuchungen durchzuführen und, falls erforderlich, die Therapie abzusetzen.

Bei Labortieren zeigt Ciclosporin die Tendenz, die Insulinspiegel im Blutkreislauf zu beeinflussen und einen Anstieg des Blutzuckers zu verursachen. Bei Vorliegen von Symptomen, die auf Diabetes mellitus hindeuten, muss die Wirkung der Behandlung auf den Blutzuckerspiegel überwacht werden. Sollten Anzeichen eines Diabetes Mellitus, z.B. Polyurie oder Polydypsie, nach der Anwendung des Tierarzneimittels beobachtet werden, sollte die Dosis reduziert oder abgesetzt werden und der Rat eines Tierarztes eingeholt werden. Die Gabe von Ciclosporin an Katzen und Hunde mit Diabetes wird nicht empfohlen.

Bei Tieren mit schweren Niereninsuffizienzen sollten die Creatininwerte engmaschig überwacht werden.

Besondere Aufmerksamkeit ist bei Impfungen erforderlich. Die Behandlung mit dem Tierarzneimittel kann zu einer verminderten Immunantwort auf eine Impfung führen. Es wird empfohlen, während einer Behandlung sowie innerhalb eines zweiwöchigen Intervalls vor und nach einer Gabe des Medikaments auf eine Impfung mit inaktivierten Impfstoffen zu verzichten. Zu Lebendimpfstoffen siehe auch Abschnitt 3.3 „Gegenanzeigen“.

Es wird empfohlen, die gleichzeitige Gabe immunsupprimierender Substanzen zu vermeiden.

Katzen:

Eine allergische Dermatitis kann sich bei Katzen auf unterschiedliche Weise äußern, beispielsweise als eosinophile Plaques, Exkoration an Kopf und Hals, symmetrischer Haarausfall und/oder miliare Dermatitis.

Der Immunstatus der Katze sollte vor einer Behandlung auf eine Infektion mit FeLV und FIV untersucht werden.

Bei Katzen, die seronegativ für *T. gondii* sind, besteht das Risiko des Auftretens einer klinischen Toxoplasmose, falls sie während der Behandlung infiziert werden. In seltenen Fällen kann dies zum Tod führen. Deshalb sollte das Risiko für eine Exposition von seronegativen Katzen oder von Katzen, von denen angenommen wird, dass sie seronegativ für Toxoplasma sind, möglichst minimiert werden (z. B. die Katze in Haus oder in der Wohnung behalten, rohes Fleisch oder Streunen vermeiden). In einer kontrollierten Laborstudie führte Ciclosporin nicht zu einer erhöhten Ausschüttung von *T. gondii*-Eizellen.

Bei Auftreten einer klinischen Toxoplasmose oder einer anderen schwerwiegenden systemischen Erkrankung sollte die Behandlung mit Ciclosporin abgebrochen und eine geeignete Therapie eingeleitet werden.

Klinische Studien mit Katzen zeigten, dass während einer Behandlung mit Ciclosporin verminderter Appetit und Gewichtsverlust auftreten können. Eine Überwachung des Körpergewichts wird empfohlen. Ein signifikanter Rückgang des Körpergewichts kann zum Auftreten einer hepatischen Lipidose führen. Kommt es während der Behandlung zu einem anhaltenden, fortschreitenden Gewichtsverlust, wird empfohlen, die Behandlung zu unterbrechen, bis die Ursache gefunden wurde. Die Wirksamkeit und Unbedenklichkeit von Ciclosporin bei Katzen im Alter von weniger als 6 Monaten oder mit einem Gewicht von weniger als 2,3 kg wurden nicht untersucht.

Besondere Vorsichtsmaßnahmen für den Anwender:

Die versehentliche Einnahme des Tierarzneimittels führt zu Übelkeit und/oder Erbrechen. Um eine versehentliche Einnahme zu vermeiden, muss das Tierarzneimittel außer Reichweite von Kindern aufbewahrt werden. Keine gefüllten Spritzen in der Nähe von Kindern liegen lassen. Katzenfutterreste sollten sofort entsorgt werden, der Napf sollte sorgfältig ausgewaschen werden. Bei versehentlichem Verschlucken, insbesondere bei Kindern, umgehend ärztlichen Rat einholen und dem Arzt die Packungsbeilage oder das Etikett zeigen.

Ciclosporin kann Überempfindlichkeitsreaktionen (Allergien) verursachen. Personen mit bekannter Überempfindlichkeit gegen Ciclosporin sollten den Kontakt mit dem Tierarzneimittel vermeiden. Dieses Tierarzneimittel kann bei Augenkontakt Reizungen hervorrufen. Augenkontakt vermeiden. Bei Kontakt, sorgfältig mit Wasser spülen. Nach der Anwendung des Tierarzneimittels Hände und betroffene Hautstellen waschen.

Besondere Vorsichtsmaßnahmen für den Umweltschutz:

Nicht zutreffend.

3.6 Nebenwirkungen

Katze:

Sehr häufig (> 1 Tier / 10 behandelte Tiere):	Störungen des Verdauungstrakts (wie Erbrechen und Durchfall) ¹
Häufig (1 bis 10 Tiere / 100 behandelte Tiere):	Lethargie ² , Anorexie ² , Gewichtsverlust ² ; übermäßiger Speichelfluss ² ; Lymphopenie ²
Sehr selten (< 1 Tier/10 000 behandelte Tiere, einschließlich Einzelfallberichte):	Leukopenie, Neutropenie, Thrombozytopenie; Diabetes mellitus

¹ im Allgemeinen leicht und vorübergehend und erfordern keine Beendigung der Behandlung

² verschwinden im Allgemeinen spontan nach Absetzen der Behandlung oder nach Verringerung der Dosierungshäufigkeit

Bei einzelnen Tieren können Nebenwirkungen in schwerer Form auftreten.

Hund:

Gelegentlich (1 bis 10 Tiere / 1 000 behandelte Tiere):	Störungen des Verdauungstrakts(wie übermäßiger Speichelfluss, Erbrechen, schleimiger Kot, weicher Kot, Durchfall) ¹
Selten (1 bis 10 Tiere / 10.000 behandelte Tiere):	Lethargie ² , Anorexie ² ; Hyperaktivität ² ; Gingivahyperplasie ^{2,3} ; Hautreaktionen (wie warzenförmige Läsionen, Veränderungen des Haarkleides) ² ; gerötete Ohrmuscheln ² , ödematöse Ohrmuscheln ² ; Muskelschwäche ² , Muskelkrämpfe ²
Sehr selten (< 1 Tier/10 000 behandelte Tiere, einschließlich Einzelfallberichte):	Diabetes mellitus ⁴

¹ im Allgemeinen leicht und vorübergehend und erfordern keine Beendigung der Behandlung

² verschwinden im Allgemeinen spontan nach Absetzen der Behandlung

³ mild bis moderat

⁴ vor allem bei West Highland White Terriern

DE: Die Meldung von Nebenwirkungen ist wichtig. Sie ermöglicht die kontinuierliche Überwachung der Verträglichkeit eines Tierarzneimittels. Die Meldungen sind vorzugsweise durch einen Tierarzt über das nationale Meldesystem an das Bundesamt für Verbraucherschutz und Lebensmittelsicherheit (BVL) oder an den Zulassungsinhaber oder seinen örtlichen Vertreter zu senden. Die Kontaktdaten sind im Abschnitt „Kontaktangaben“ der Packungsbeilage angegeben. Meldebögen und Kontaktdaten des BVL sind auf der Internetseite <https://www.vet-uaw.de/> zu finden oder können per E-Mail (uaw@bvl.bund.de) angefordert werden. Für Tierärzte besteht die Möglichkeit der elektronischen Meldung auf der oben genannten Internetseite.

AT: Die Meldung von Nebenwirkungen ist wichtig. Sie ermöglicht die kontinuierliche Überwachung der Verträglichkeit eines Tierarzneimittels. Die Meldungen sind vorzugsweise durch einen Tierarzt über das nationale Meldesystem entweder an den Zulassungsinhaber oder die zuständige nationale Behörde zu senden. Die entsprechenden Kontaktdaten finden Sie auch im Abschnitt „Kontaktangaben“ der Packungsbeilage.

3.7 Anwendung während der Trächtigkeit, Laktation oder der Legeperiode

Trächtigkeit und Laktation:

Die Sicherheit des Tierarzneimittels wurde weder bei männlichen Zuchttieren untersucht noch bei trächtigen oder säugenden weiblichen Katzen und Hündinnen. Bei Fehlen solcher Studien wird empfohlen, das Medikament bei Tieren, die zur Zucht eingesetzt werden, nur dann anzuwenden, wenn die Abwägung von Nutzen und Risiko durch den Tierarzt positiv ausfällt.

Bei Labortieren erwies sich Ciclosporin in Dosen, die bei Muttertieren toxisch wirkten (Ratten bei 30 mg/kg KGW und Kaninchen bei 100 mg/kg KGW), als toxisch für Embryonen und Föten, worauf erhöhte prä- und postnatale Mortalität und erniedrigtes Gewicht der Föten sowie Verzögerungen der Skelettbildung hinwiesen. In dem Dosisbereich, der gut vertragen wurde (Ratten bis 17 mg/kg KGW und Kaninchen bis 30 mg/kg KGW) zeigte Ciclosporin keine für Embryonen tödlichen oder teratogenen Wirkungen. Bei Labortieren übertritt Ciclosporin die Plazentaschranke und geht in die Milch über. Daher wird eine Behandlung säugender Katzen und Hündinnen nicht empfohlen.

3.8 Wechselwirkung mit anderen Arzneimitteln und sonstige Wechselwirkungen

Von einer Reihe von Substanzen ist bekannt, dass sie die am Stoffwechsel von Ciclosporin beteiligten Enzyme kompetitiv hemmen oder induzieren, insbesondere Cytochrom P450 (CYP 3A 4). Bei einigen klinischen belegten Fällen kann eine Anpassung der Dosis des Tierarzneimittels nötig sein. Es ist bekannt, dass Substanzen aus der Klasse der Azole (z. B. Ketoconazol) bei Katzen und Hunden die Konzentration von Ciclosporin im Blut erhöhen, was als klinisch relevant eingestuft wird. Es ist bekannt, dass Ketokonazol bei 5-10 mg/kg die Blutkonzentrationen bei Hunden um das bis zu Fünffache erhöht. Bei gleichzeitiger Anwendung von Ketokonazol und Ciclosporin sollte der Tierarzt als praktikable Maßnahme eine Verdopplung des Behandlungsintervalls in Erwägung ziehen, wenn der Hund eine tägliche Behandlung erhält. Makrolide wie Erythromycin können die Plasmaspiegel von Ciclosporin bis auf das Zweifache anheben. Bestimmte Induktoren von Cytochrom P450, Antikonvulsiva und Antibiotika (z. B. Trimethoprim / Sulfadimidin) können die Konzentration von Ciclosporin im Plasma absenken.

Ciclosporin ist ein Substrat und ein Hemmer des MDR1 P-Glykoprotein-Transporters. Daher könnte die gleichzeitige Gabe von Ciclosporin mit P-Glykoprotein-Substraten wie makrozyklischen Laktonen den Ausstrom solcher Substanzen aus Zellen der Blut-Hirn-Schranke herabsetzen und so potenziell Symptome einer ZNS-Toxizität hervorrufen. In klinischen Studien mit Katzen, die mit Ciclosporin und Selamectin oder Milbemycin behandelt wurden, schien zwischen der gleichzeitigen Gabe dieser Substanzen und einer Neurotoxizität kein Zusammenhang zu bestehen.

Ciclosporin kann eine Steigerung der Nephrotoxizität von Aminoglykosid-Antibiotika und Trimethoprim bewirken. Die gleichzeitige Gabe von Ciclosporin mit diesen Wirkstoffen wird nicht empfohlen.

Bei Hunden sind keine toxischen Wechselwirkungen zwischen Ciclosporin und Prednisolon (bei anti-inflammatorischer Dosis) zu erwarten.

Besondere Aufmerksamkeit ist bei Impfungen erforderlich (siehe Abschnitt 3.3 „Gegenanzeigen“ und 3.5. „Besondere Warnhinweise für die Anwendung“). Zur gleichzeitigen Gabe von Immunsuppressiva siehe Abschnitt 3.5 „Besondere Warnhinweise für die Anwendung“.

3.9 Art der Anwendung und Dosierung

Zum Eingeben.

Vor Beginn der Behandlung sind alle alternativen therapeutischen Optionen zu berücksichtigen. Um eine korrekte Dosierung zu gewährleisten, sollte das Körpergewicht so genau wie möglich ermittelt werden.

Katzen:

Die empfohlene Dosis Ciclosporin beträgt 7 mg/kg Körpergewicht (0,07 ml Lösung zum Eingeben pro kg) und sollte zu Beginn der Therapie täglich gegeben werden. Das Tierarzneimittel sollte entsprechend der folgenden Tabelle verabreicht werden:

Körpergewicht (kg)	Dosis (ml)
2	0.14
3	0.21
4	0.28
5	0.35
6	0.42
7	0.49
8	0.56
9	0.63
10	0.70

Die Häufigkeit der Anwendung sollte anschließend abhängig vom Ansprechen auf die Therapie reduziert werden.

Das Tierarzneimittel sollte zu Beginn täglich gegeben werden, bis eine zufriedenstellende klinische Besserung sichtbar wird (bewertet anhand der Intensität des Juckreizes und Schwere der Läsionen – Exkoriationen, miliare Dermatitis, eosinophile Plaques und/oder selbstinduzierter Haarausfall). Dies ist im Allgemeinen innerhalb von 4-8 Wochen der Fall.

Sobald die Symptome der allergischen Dermatitis zufriedenstellend kontrolliert werden, ist eine Gabe des Medikaments an jedem zweiten Tag ausreichend. In Einzelfällen, in denen die Symptome der allergischen Dermatitis mit einer Gabe an jedem zweiten Tag beherrscht werden, kann der Tierarzt entscheiden, das Medikament alle 3 bis 4 Tage zu geben. Um die Symptomfreiheit zu erhalten, sollte das längste mögliche Dosierungsintervall beibehalten werden, mit dem noch eine zufriedenstellende Wirkung erreicht wird.

Die Patienten sollten regelmäßig untersucht und alternative Behandlungsoptionen erwogen werden. Die Dauer der Behandlung sollte je nach Ansprechen auf die Therapie angepasst werden. Werden die klinischen Symptome beherrscht, kann die Behandlung beendet werden. Bei Wiederauftreten der Symptome sollte die Behandlung mit täglicher Dosierung wieder aufgenommen werden. In Einzelfällen können mehrere Behandlungszyklen notwendig werden.

Das Tierarzneimittel kann entweder gemischt mit Futter oder direkt in den Fang verabreicht werden. Bei Verabreichen mit dem Futter sollte die Lösung mit einer kleinen Futterportion vermischt werden, am besten nach einer ausreichend langen Zeit des Fastens, um zu gewährleisten, dass die Katze die Portion vollständig frisst. Nimmt die Katze das mit Futter vermischte Medikament nicht an, sollte die gesamte Dosis durch direktes Einführen der Spritze in den Fang der Katze eingegeben werden. Frisst die Katze nur einen Teil des mit dem Medikament vermischten Futters, sollte erst am nächsten Tag das Medikament mit der Spritze eingegeben werden.

Die Wirksamkeit und Verträglichkeit dieses Medikaments wurden in klinischen Studien mit einer Dauer von 4,5 Monaten gezeigt.

Hunde:

Die empfohlene Dosis Ciclosporin beträgt 5 mg/kg Körpergewicht (0,05 ml Lösung zum Eingeben pro kg). Das Tierarzneimittel sollte entsprechend der folgenden Tabelle verabreicht werden:

Körpergewicht (kg)	Dosis (ml)	Körpergewicht (kg)	Dosis (ml)	Körpergewicht (kg)	Dosis (ml)
		21	1.05	41	2.05
		22	1.10	42	2.10
3	0.15	23	1.15	43	2.15
4	0.20	24	1.20	44	2.20
5	0.25	25	1.25	45	2.25
6	0.30	26	1.30	46	2.30
7	0.35	27	1.35	47	2.35
8	0.40	28	1.40	48	2.40
9	0.45	29	1.45	49	2.45
10	0.50	30	1.50	50	2.50
11	0.55	31	1.55	51	2.55
12	0.60	32	1.60	52	2.60
13	0.65	33	1.65	53	2.65
14	0.70	34	1.70	54	2.70
15	0.75	35	1.75	55	2.75
16	0.80	36	1.80	56	2.80
17	0.85	37	1.85	57	2.85
18	0.90	38	1.90	58	2.90
19	0.95	39	1.95	59	2.95

20	1.00	40	2.00	60	3.00
----	------	----	------	----	------

Das Tierarzneimittel sollte zu Beginn täglich gegeben werden, bis eine zufriedenstellende klinische Besserung sichtbar wird. Dies ist im Allgemeinen nach 4 Wochen der Fall. Sollte keine Besserung innerhalb der ersten 8 Wochen eintreten, sollte die Behandlung beendet werden.

Sobald die Symptome der atopischen Dermatitis zufriedenstellend kontrolliert werden, kann das Tierarzneimittel alle 2 Tage als Erhaltungsdosis verabreicht werden. In regelmäßigen Abständen sollte der Tierarzt eine klinische Bewertung durchführen und das Behandlungsintervall entsprechend der klinischen Antwort anpassen.


In Einzelfällen, in denen die klinischen Symptome mit einer Gabe an jedem zweiten Tag beherrscht werden, kann der Tierarzt entscheiden, das Medikament alle 3 bis 4 Tage zu geben.

Vor der Reduktion des Dosisintervalls können begleitende Behandlungen (z.B. Medizinalshampoo, Fettsäuren) in Erwägung gezogen werden.

Werden die klinischen Symptome beherrscht, kann die Behandlung beendet werden. Bei Wiederauftreten der Symptome sollte die Behandlung mit täglicher Dosierung wieder aufgenommen werden. In Einzelfällen können mehrere Behandlungszyklen notwendig werden.

Das Tierarzneimittel sollte mindestens 2 Stunden vor oder nach der Fütterung verabreicht werden. Das Produkt wird direkt mit der Spritze in die Schnauze des Hundes und durch Gabe der entsprechenden Dosis verabreicht.

Zur Dosierung befolgen Sie sorgfältig die untenstehenden Hinweise zur Anwendung und Entnahme.

<p>Das Entnahme-System</p> <p>Das Entnahme-System besteht aus:</p> <ol style="list-style-type: none"> 1. Flasche (5 ml oder 17 ml) mit Gummistopfen und einem kindersicheren Schraubverschluss <p>Flasche (50 ml) mit einem Gummistopfen und einem kindersicheren Aluminium-Abreißdeckel. Ein kindersicherer Schraubdeckel ist der Faltschachtel beigelegt.</p> <ol style="list-style-type: none"> 2. Ein Kunststoffröhrchen enthält einen Kunststoffadapter mit einem Tauchröhrchen und einer oralen Dosierspritze 	
--	--

Vorbereitung des Entnahme-Systems

Flasche (5 ml oder 17 ml): Zum Öffnen der Flasche den kindersicheren Schraubverschluss herunterdrücken und drehen.

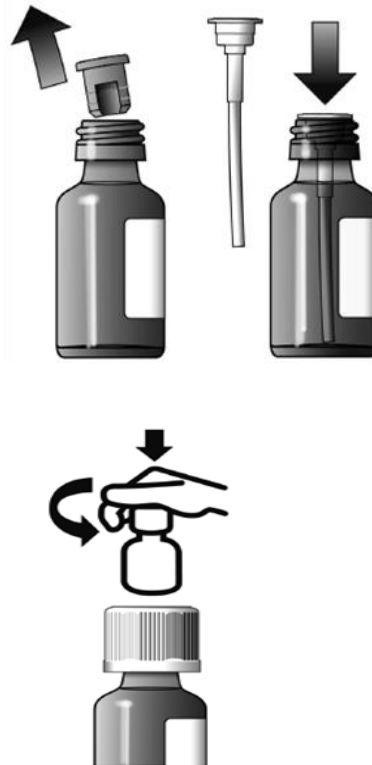
Flasche (50 ml): Zum Öffnen der Flasche den Aluminium-Abreißdeckel vollständig von der Flasche ziehen.

Alle Flaschengrößen (5 ml, 17 ml und 50 ml):

1. Den Gummistopfen entfernen und entsorgen.
2. Die offene Flasche auf dem Tisch aufrecht halten und den Kunststoffadapter fest so weit wie möglich in den Hals der Flasche schieben.
3. Die Flasche mit dem kindersicheren Schraubverschluss verschließen.

Die Flasche ist nun für die Entnahme vorbereitet.

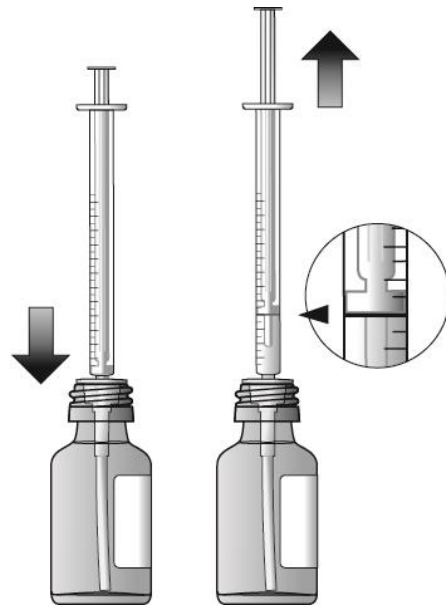
Hinweis: Die Flasche nach Gebrauch immer mit dem kindersicheren Schraubverschluss verschließen. Nach der ersten Anwendung verbleibt der Adapter immer in der Flasche.



Entnahme einer Medikamentendosis

1. Zum Öffnen der Flasche den kindersicheren Verschluss herunterdrücken und drehen.
2. Sicherstellen, dass der Spritzenkolben ganz herunter geschoben ist.
3. Die Flasche aufrecht halten und die Spritze fest in den Adapter schieben.
4. Langsam den Kolben aufziehen, so dass die Spritze sich mit dem Medikament füllt.
5. Die verordnete Dosis des Medikaments entnehmen.
6. Die Spritze durch vorsichtiges Drehen aus dem Adapter entnehmen.
7. Sie können nun die volle Dosis des Medikaments aus der Spritze direkt in den Fang der Katze oder die Schnauze des Hundes geben. Für Katzen kann die Dosis auch in das Katzenfutter gemischt werden.
8. Die Flasche nach Gebrauch mit dem kindersicheren Schraubdeckel verschließen. Die Spritze für den weiteren Gebrauch in dem Kunststoffröhrchen aufbewahren.

Hinweis: Sollte die verschriebene Dosis größer als das Maximalvolumen der Spritze sein, müssen die Schritte 2 bis 7 wiederholt werden, um die notwendige Menge der verschriebenen Dosis zu verabreichen. Die Spritze darf zwischen den Anwendungen nicht gereinigt werden (z. B. mit Wasser).



3.10 Symptome einer Überdosierung (und gegebenenfalls Notfallmaßnahmen und Gegenmittel)

Es gibt kein spezifisches Gegenmittel. Bei Auftreten von Symptomen einer Überdosierung sollte eine symptomatische Behandlung erfolgen.

Katzen:

Die folgenden unerwünschten Ereignisse wurden im Fall einer wiederholten Gabe von 24 mg/kg über 56 Tage (mehr als das Dreifache der empfohlenen Dosis) oder bei bis zu 40 mg/kg über 6 Monate (mehr als das Fünffache der empfohlenen Dosis) beobachtet: flüssiger/weicher Kot, Erbrechen, leichter bis mittelgradiger Anstieg von absoluten Lymphozytenzahlen, Fibrinogen, aktivierte partielle Thromboplastinzeit (aPTT), leichter Anstieg des Blutzuckers und reversible Gingiva-Hypertrophie. Häufigkeit und Schwere dieser Symptome waren im Allgemeinen abhängig von Dosis und Dauer. Wird fast 6 Monate lang täglich das Dreifache der empfohlenen Dosis gegeben, kann es in sehr seltenen Fällen zum Auftreten von Veränderungen im EKG kommen (Störungen der Erregungsausbreitung). Diese sind vorübergehend und äußern sich nicht klinisch. Appetitlosigkeit, häufiges Liegen, Verlust der Elastizität der Haut, wenig oder fehlender Kot, dünne und geschlossene Augenlider können in einzelnen Fällen bei Gabe des Fünffachen der empfohlenen Dosis auftreten.

Hunde:

Keine unerwünschten Ereignisse, außer, denen, die auch bei empfohlener Behandlung beschrieben sind, wurden bei Hunden bei einer Verabreichung einer Einzeldosis bis zum Sechsfachen der empfohlenen Dosis beobachtet.

Zusätzlich zu den unerwünschten Nebenwirkungen, die bei empfohlener Dosis beobachtet werden, wurden im Fall einer Überdosierung über 3 Monate oder mehr als der vierfachen der empfohlenen Dosis die folgenden Nebenwirkungen beobachtet: Hyperkeratotische Bereiche speziell auf der

Ohrmuschel, schwielenähnliche Läsionen an den Pfoten, Gewichtsverlust oder verminderte Gewichtszunahme, Hypertrichose, erhöhte Erythrozytensedimentationsrate, verminderte eosinophile Werte. Frequenz und Schweregrad dieser Symptome sind dosisabhängig. Die Symptome sind innerhalb von 2 Monaten nach Absetzen der Behandlung reversibel.

3.11 Besondere Anwendungsbeschränkungen und besondere Anwendungsbedingungen, einschließlich Beschränkungen für die Anwendung von antimikrobiellen und antiparasitären Tierarzneimitteln, um das Risiko einer Resistenzentwicklung zu begrenzen

Nicht zutreffend.

3.12 Wartezeiten

Nicht zutreffend

4. PHARMAKOLOGISCHE ANGABEN

4.1 ATCvet Code: QL04AD01

4.2 Pharmakodynamik

Ciclosporin (auch bekannt als Cyclosporin, Cyclosporin A, CsA) ist ein selektiver Immunsuppressor. Es ist ein zyklisches Polypeptid aus 11 Aminosäuren mit einem Molekulargewicht von 1203 Dalton und wirkt spezifisch und reversibel auf T-Lymphozyten.

Ciclosporin wirkt gegen Entzündung und Juckreiz bei der Behandlung der allergischen und atopischen Dermatitis. Es wurde gezeigt, dass Ciclosporin vorzugsweise die Aktivierung von T-Lymphozyten nach Antigen-Stimulation hemmt, indem es die Bildung von IL-2 und anderen von T-Zellen abgeleiteten Zytokinen herabsetzt. Ciclosporin hat auch die Fähigkeit, die Antigen-präsentierende Funktion des Immunsystems der Haut zu hemmen. Es blockiert ebenso die Rekrutierung und Aktivierung von Eosinophilen, die Bildung von Zytokinen durch Keratinozyten, die Funktionen von Langerhans-Zellen, die Degranulierung von Mastzellen und damit die Freisetzung von Histamin und entzündungsfördernden Zytokinen.

Ciclosporin unterdrückt nicht die Hämatopoese und hat keine Wirkung auf die Funktion von Phagozyten.

4.3 Pharmakokinetik

Katzen:

Resorption

Die Bioverfügbarkeit von Ciclosporin, das Katzen nach einer Fastenperiode von 24 Stunden gegeben wurde (entweder direkt in den Fang oder vermischt mit einer kleinen Futterportion) oder direkt nach einer Fütterung betrug 29% bzw. 23%. Die Plasmaspitzenkonzentration wird bei Gabe an nüchterne Katzen oder vermischt mit Futter im Allgemeinen innerhalb von 1 bis 2 Stunden erreicht.

Die Resorption kann um mehrere Stunden verzögert werden, wenn die Gabe nach der Fütterung erfolgt. Trotz der Unterschiede in der Pharmakokinetik des Medikaments bei Mischen mit Futter oder direkter Gabe in den Fang gefütterter Katzen wurde gezeigt, dass das klinische Ansprechen auf die Therapie vergleichbar ist.

Verteilung

Das Verteilungsvolumen im Fließgleichgewicht beträgt etwa 3,3 l/kg. Ciclosporin wird in alle Gewebe und auch in die Haut verteilt.

Stoffwechsel

Ciclosporin wird hauptsächlich in der Leber durch Cytochrom P450 (CYP 3A 4) metabolisiert, aber auch im Darm. Der Stoffwechsel findet grundsätzlich in Form von Hydroxylierung und Demethylierung statt, und es entstehen Metaboliten mit geringer oder ohne jede Aktivität.

Elimination

Die Elimination findet hauptsächlich über den Kot statt. Ein kleiner Teil der verabreichten Dosis wird mit dem Urin in Form inaktiver Metaboliten ausgeschieden.

Auf Grund der langen Halbwertszeit des Medikaments (etwa 24 Std.) ist eine geringe Bioakkumulation bei wiederholter Gabe zu beobachten. Das Fließgleichgewicht wird innerhalb von 7 Tagen erreicht, mit einem Bioakkumulationsfaktor im Bereich von 1,0 bis 1,72 (üblicherweise 1-2). Bei Katzen gibt es große individuelle Unterschiede in der Plasmakonzentration. Bei der empfohlenen Dosierung liefern die Plasmakonzentrationen von Ciclosporin keinen Anhalt für das klinische Ansprechen auf die Therapie. Daher wird eine Überwachung der Blutspiegel nicht empfohlen.

Hunde:

Resorption

Die Bioverfügbarkeit von Ciclosporin beträgt etwa 35%. Die Plasmaspitzenkonzentration wird innerhalb von 1 bis 2 Stunden erreicht. Die Bioverfügbarkeit ist besser und weniger individuell verschieden, wenn Ciclosporin an nüchterne Tiere und nicht zu Mahlzeiten verabreicht wird.

Verteilung

Das Verteilungsvolumen beträgt etwa 7,8 l/kg. Ciclosporin wird in alle Gewebe verteilt. Nach wiederholter täglicher Verabreichung an Hunde, ist die Ciclosporinkonzentration in der Haut mehrfach höher als im Blut.

Stoffwechsel

Ciclosporin wird hauptsächlich in der Leber durch Cytochrom P450 (CYP 3A 4) metabolisiert, aber auch im Darm. Der Stoffwechsel findet grundsätzlich in Form von Hydroxylierung und Demethylierung statt, es entstehen Metaboliten mit geringer oder ohne Aktivität. Innerhalb der ersten 24 Stunden liegt unverändertes Ciclosporin zu 25% im zirkulierenden Blut vor.

Elimination

Die Elimination findet hauptsächlich über den Kot statt. Nur 10% wird über den Urin ausgeschieden, meist in Form von Metaboliten. Bei Hunden, die über ein Jahr behandelt wurden, wurde keine Bioakkumulation beobachtet.

5. PHARMAZEUTISCHE ANGABEN

5.1 Wesentliche Inkompatibilitäten

Da keine Kompatibilitätsstudien durchgeführt wurden, darf dieses Tierarzneimittel nicht mit anderen Tierarzneimitteln gemischt werden.

5.2 Dauer der Haltbarkeit

Haltbarkeit des Tierarzneimittels im unversehrten Behältnis: 3 Jahre.

Haltbarkeit nach erstmaligem Öffnen/Anbruch des Behältnisses (5 ml und 17 ml Flasche): 70 Tage.

Haltbarkeit nach erstmaligem Öffnen/Anbruch des Behältnisses (50 ml Flasche): 84 Tage.

5.3 Besondere Lagerungshinweise

Zwischen 15 °C und 30 °C lagern, aber nicht länger als einen Monat unter 20 °C.

Nicht im Kühlschrank lagern.

Die Flasche im Umkarton aufbewahren.

Das Tierarzneimittel enthält ölige Bestandteile natürlichen Ursprungs, die bei niedrigen Temperaturen fest werden können. Unter 20 °C kann sich eine gallertartige Substanz bilden, die sich bei Temperaturen bis 30 °C jedoch wieder auflöst. Kleine Flocken oder ein leichtes Sediment können erkennbar bleiben. Dies beeinträchtigt jedoch weder die Dosierung noch die Wirksamkeit und Sicherheit des Tierarzneimittels.

5.4 Art und Beschaffenheit des Behältnisses

Bernsteinfarbene Mehrdosen-Glasflasche Typ III mit 5 ml oder 17 ml oraler Lösung, verschlossen mit einem Gummistopfen und einem kindergesicherten Polypropylen-Schraubdeckel. Jede Flasche ist in einer Faltschachtel verpackt.

Jede Packung enthält ein Entnahme-Set besteht aus einem PE-Adapter mit Tauchröhrchen und einer 1-ml-Polypropylen-Spritze.

Bernsteinfarbene Mehrdosen-Glasflasche Typ III mit 50 ml oraler Lösung, verschlossen mit einem Chlorobutyl-Gummistopfen und einem kindergesicherten Aluminium-Abreißdeckel. Jede Flasche ist in einer Faltschachtel verpackt.

Jede Packung enthält zwei Entnahme-Sets bestehend aus einem PE-Adapter mit Tauchröhrchen und einer 1 ml oder 4 ml Polypropylen-Spritze. Ein kindergesicherter Schraubdeckel ist beigelegt, um die Flasche während der Verbrauchszeit zu verschließen.

Packungsgrößen:

1 x 5 ml Flasche mit einem Entnahme-Set.

1 x 17 ml Flasche mit einem Entnahme-Set.

1 x 50 ml Flasche mit zwei Entnahme-Sets.

Es werden möglicherweise nicht alle Packungsgrößen in Verkehr gebracht.

5.5 Besondere Vorsichtsmaßnahmen für die Entsorgung nicht verwendeter Tierarzneimittel oder bei der Anwendung entstehender Abfälle

DE: Nicht aufgebrauchte Tierarzneimittel sind vorzugsweise bei Schadstoffsammelstellen abzugeben. Bei gemeinsamer Entsorgung mit dem Hausmüll ist sicherzustellen, dass kein missbräuchlicher Zugriff auf diese Abfälle erfolgen kann. Tierarzneimittel dürfen nicht mit dem Abwasser bzw. über die Kanalisation entsorgt werden.

AT: Arzneimittel sollten nicht über das Abwasser oder den Haushaltsabfall entsorgt werden. Nutzen Sie Rücknahmesysteme für die Entsorgung nicht verwendeter Tierarzneimittel oder daraus entstandener Abfälle nach den örtlichen Vorschriften und die für das betreffende Tierarzneimittel geltenden nationalen Sammelsysteme.

6. NAME DES ZULASSUNGSINHABERS

Elanco GmbH

7. ZULASSUNGSNUMMER(N)

DE: 401485.00.00

AT: 8-00989

8. DATUM DER ERTEILUNG DER ERSTZULASSUNG

DE: Datum der Erstzulassung: 15/07/2011

AT: 31/08/2011

9. DATUM DER LETZTEN ÜBERARBEITUNG DER ZUSAMMENFASSUNG DER MERKMALE DES ARZNEIMITTELS

03/2023

10. EINSTUFUNG VON TIERARZNEIMITTELN

Tierarzneimittel, das der Verschreibungspflicht unterliegt.

AT: Rezept- und apothekenpflichtig, wiederholte Abgabe verboten.

Detaillierte Angaben zu diesem Tierarzneimittel sind in der Produktdatenbank der Europäischen Union verfügbar (<https://medicines.health.europa.eu/veterinary>).

Wortlaut der für die äußere Umhüllung vorgesehenen Angaben

ANGABEN AUF DER ÄUSSEREN UMHÜLLUNG

Faltschachtel

1. BEZEICHNUNG DES TIERARZNEIMITTELS

Atopica 100 mg/ml Lösung zum Eingeben

2. WIRKSTOFF(E)

Ciclosporin 100 mg/ml

3. PACKUNGSGRÖSSE(N)

5 ml
17 ml
50 ml

4. ZIELTIERART(EN)

Katze
Hund (Gewicht über 2 kg)

5. ANWENDUNGSGEBIETE

6. ARTEN DER ANWENDUNG

Zum Eingeben.

7. WARTEZEITEN

8. VERFALLDATUM

Exp. {MM/JJJJ}

5 ml- und 17 ml Flasche: Nach erstmaligem Öffnen innerhalb von 70 Tagen verbrauchen.
50-ml Flasche: Nach erstmaligem Öffnen innerhalb von 84 Tagen verbrauchen.

9. BESONDERE LAGERUNGSHINWEISE

Zwischen 15 °C und 30 °C lagern, aber nicht länger als einen Monat unter 20 °C.
Nicht im Kühlschrank lagern.
Die Flasche im Umkarton aufbewahren.

10. VERMERK „LESEN SIE VOR DER ANWENDUNG DIE PACKUNGSBEILAGE.“

Lesen Sie vor der Anwendung die Packungsbeilage.

11. VERMERK „NUR ZUR BEHANDLUNG VON TIEREN“

Nur zur Behandlung von Tieren.

12. KINDERWARNHINWEIS „ARZNEIMITTEL UNZUGÄNGLICH FÜR KINDER AUFBEWAHREN“

Arzneimittel unzugänglich für Kinder aufbewahren.

13. NAME DES ZULASSUNGSINHABERS

Elanco Logo

14. ZULASSUNGSNUMMERN

DE: 401485.00.00

AT: 8-00989

15. CHARGENBEZEICHNUNG

Lot {Nummer}

Wortlaut der für das Behältnis vorgesehenen Angaben

MINDESTANGABEN AUF KLEINEN BEHÄLTNISSEN

Flasche (5 ml, 17 ml, 50 ml)

1. BEZEICHNUNG DES TIERARZNEIMITTELS

Atopica



2. MENGENANGABEN ZU DEN WIRKSTOFFEN

Ciclosporin 100 mg/ml

3. CHARGENBEZEICHNUNG

Lot {Nummer}

4. VERFALLDATUM

Exp. {MM/JJJJ}

5 ml- und 17 ml-Flasche: Nach erstmaligem Öffnen innerhalb von 70 Tagen verbrauchen.
50 ml- Flasche: Nach erstmaligem Öffnen innerhalb von 84 Tagen verbrauchen.

Wortlaut der für die Packungsbeilage vorgesehenen Angaben

PACKUNGSBEILAGE

1. Bezeichnung des Tierarzneimittels

Atopica 100 mg/ml Lösung zum Eingeben für Katzen und Hunde

2. Zusammensetzung

Jeder ml enthält:

Wirkstoff:

Ciclosporin 100,00 mg

Sonstige Bestandteile:

α -Tocopherol (E-307) 1,05 mg

Ethanol (E-1510) 94,70 mg

Propylenglykol (E-1520) 94,70 mg

Klare, gelbe bis bräunliche Lösung.

3. Zieltierart(en)

Katze

Hund (Gewicht über 2 kg)



4. Anwendungsgebiet(e)

Symptomatische Behandlung der chronischen allergischen Dermatitis bei Katzen.

Behandlung der chronischen atopischen Dermatitis bei Hunden.

Allergische Dermatitis und atopische Dermatitis sind häufige Hauterkrankungen bei Katzen und Hunden. Sie werden durch Allergene wie Hausstaubmilben oder Pollen verursacht, die eine überschießende Immunreaktion auslösen. Die Erkrankungen verlaufen chronisch und wiederkehrend. Ciclosporin wirkt selektiv auf die Immunzellen, die an der allergischen Reaktion beteiligt sind. Ciclosporin verringert Entzündung und Juckreiz, die mit einer allergischen Dermatitis einhergehen.

5. Gegenanzeigen

Nicht anwenden bei Überempfindlichkeit gegen den Wirkstoff oder einen der sonstigen Bestandteile.
Nicht anwenden bei Katzen, die mit FeLV oder FIV infiziert sind.

Nicht anwenden bei Tieren, die bereits früher an malignen Erkrankungen litten oder bei fortschreitenden malignen Erkrankungen.

Während der Behandlung sowie innerhalb eines zweiwöchigen Intervalls vor und nach der Behandlung darf das Tier nicht mit einem Lebendimpfstoff geimpft werden.

Nicht anwenden bei Hunden, die jünger als 6 Monate sind oder weniger als 2 kg wiegen.

6. Besondere Warnhinweise

Besondere Vorsichtsmaßnahmen für die sichere Anwendung bei den Zieltierarten:

Klinische Symptome der atopischen und allergischen Dermatitis wie Juckreiz und Entzündung der Haut sind nicht spezifisch für diese Erkrankung. Andere Ursachen einer Dermatitis wie ein Befall mit Ektoparasiten oder Nahrungsmittelallergien sollten nach Möglichkeit von Ihrem Tierarzt geprüft und ausgeschlossen werden. Es entspricht der guten Praxis, einen Befall mit Flöhen vor und während der Behandlung einer atopischen und allergischen Dermatitis zu behandeln.

Vor der Behandlung wird Ihr Tierarzt eine vollständige klinische Untersuchung durchführen. Jede Infektion muss vor Einleitung einer Behandlung ordnungsgemäß behandelt werden. Tritt während der Behandlung eine Infektion auf, muss das Tierarzneimittel nicht unbedingt abgesetzt werden, es sei denn, die Infektion nimmt einen schweren Verlauf.

Ciclosporin ruft keine Tumore hervor, aber es hemmt T-Lymphozyten. Daher kann eine Behandlung mit Ciclosporin durch eine verminderte Immunantwort gegen Tumore zu einem gehäuften Auftreten klinisch sichtbarer maligner Neubildungen führen. Das möglicherweise erhöhte Risiko der Progression eines Tumors muss gegen den klinischen Nutzen abgewogen werden. Tritt bei Katzen und Hunden, die mit Ciclosporin behandelt werden, eine Lymphadenopathie auf (Vergrößerung von Lymphknoten), so wird empfohlen, weitere klinische Untersuchungen durchzuführen und, falls erforderlich, die Therapie abzusetzen.

Ciclosporin kann einen Anstieg des Blutzuckerspiegels bewirken. Die Gabe von Ciclosporin an Katzen und Hunde mit Diabetes wird nicht empfohlen.

Besondere Aufmerksamkeit ist bei Impfungen erforderlich. Die Behandlung mit dem Tierarzneimittel kann zu einer verminderten Immunantwort auf eine Impfung führen. Es wird empfohlen, während einer Behandlung sowie innerhalb eines zweiwöchigen Intervalls vor und nach einer Gabe des Tierarzneimittels auf eine Impfung mit inaktivierten Impfstoffen zu verzichten

Es wird empfohlen, die gleichzeitige Gabe immunsupprimierender Substanzen zu vermeiden. Bei schweren Niereninsuffizienzen sollten die Creatininwerte eng überwacht werden.

Katzen:

Eine allergische Dermatitis kann sich bei Katzen auf unterschiedliche Weise äußern, beispielsweise als eosinophile Plaques, Exkoration an Kopf und Hals, symmetrischer Haarausfall und/oder miliare Dermatitis.

Der Immunstatus Ihrer Katze sollte vor einer Behandlung auf eine Infektion mit FeLV und FIV geprüft werden.

Bei Katzen, die seronegativ für *T. gondii* sind, besteht das Risiko des Auftretens einer klinischen Toxoplasmose, falls sie während der Behandlung infiziert werden. In seltenen Fällen kann dies zum Tod führen. Deshalb sollte das Risiko für eine Exposition von seronegativen Katzen oder von Katzen, von denen angenommen wird, dass sie seronegativ für Toxoplasma sind, möglichst minimiert werden (z. B. die Katze in Haus oder Wohnung behalten, rohes Fleisch oder Streunen vermeiden). In einer kontrollierten Laborstudie führte Ciclosporin nicht zu einer erhöhten Ausschüttung von *T. gondii*-

Eizellen. Bei Auftreten einer klinischen Toxoplasmose oder einer anderen schwerwiegenden systemischen Erkrankung wenden Sie sich bitte an Ihren Tierarzt. Die Behandlung mit Ciclosporin sollte abgebrochen und eine geeignete Therapie der Erkrankung eingeleitet werden.

Klinische Studien mit Katzen zeigten, dass während einer Behandlung mit Ciclosporin verminderter Appetit und Gewichtsverlust auftreten können. Eine Überwachung des Körpergewichts wird empfohlen. Ein signifikanter Rückgang des Körpergewichts kann zum Auftreten einer hepatischen Lipidose (starke Fettansammlung in der Leber) führen.

Kommt es während der Behandlung zu einem anhaltenden, fortschreitenden Gewichtsverlust, wird empfohlen, die Behandlung zu unterbrechen, bis die Ursache gefunden wurde.

Die Wirksamkeit und Unbedenklichkeit von Ciclosporin bei Katzen im Alter von weniger als 6 Monaten oder mit einem Gewicht von weniger als 2,3 kg wurden nicht untersucht.

Besondere Vorsichtsmaßnahmen für den Anwender:

Die versehentliche Einnahme des Tierarzneimittels führt zu Übelkeit und/oder Erbrechen. Um eine versehentliche Einnahme zu vermeiden, muss das Tierarzneimittel außer Reichweite von Kindern aufbewahrt werden. Keine gefüllten Spritzen in der Nähe von Kindern liegen lassen. Katzenfutterreste sollten sofort entsorgt werden, der Napf sollte sorgfältig ausgewaschen werden. Bei versehentlichem Verschlucken, insbesondere bei Kindern, umgehend ärztlichen Rat einholen und dem Arzt die Packungsbeilage oder das Etikett zeigen.

Ciclosporin kann Überempfindlichkeitsreaktionen (Allergien) verursachen. Personen mit bekannter Überempfindlichkeit gegen Ciclosporin sollten den Kontakt mit dem Tierarzneimittel vermeiden. Dieses Tierarzneimittel kann Augenreizungen verursachen. Augenkontakt vermeiden. Bei Kontakt, sorgfältig mit Wasser spülen. Nach der Anwendung Hände und betroffene Hautstellen waschen.

Trächtigkeit und Laktation:

Die Sicherheit des Tierarzneimittels wurde weder bei männlichen Zuchttieren untersucht noch bei trächtigen oder säugenden Katzen und Hündinnen. Bei Fehlen solcher Studien wird empfohlen, das Tierarzneimittel bei Tieren, die zur Zucht eingesetzt werden, nur dann einzusetzen, wenn die Abwägung von Nutzen und Risiko durch den Tierarzt positiv ausfällt. Ihr Tierarzt sollte darüber informiert werden, wenn Ihr Tier zur Zucht eingesetzt wird, so dass eine Nutzen-Risiko-Einschätzung vorgenommen werden kann. Eine Behandlung säugender Katzen und Hündinnen wird nicht empfohlen.

Wechselwirkung mit anderen Arzneimitteln und sonstige Wechselwirkungen:

Von einer Reihe von Substanzen ist bekannt, dass sie die am Stoffwechsel von Ciclosporin beteiligten Enzyme kompetitiv hemmen oder induzieren. In bestimmten klinisch begründbaren Fällen kann eine Anpassung der Dosis des Tierarzneimittels notwendig werden. Die Toxizität einiger Medikamente kann durch eine gleichzeitige Gabe von Ciclosporin verstärkt werden. Bitte wenden Sie sich an Ihren Tierarzt, bevor Sie während einer Behandlung mit dem Tierarzneimittel andere Medikamente verabreichen.

Überdosierung:

Häufigkeit und Schwere unerwünschter Wirkungen sind im Allgemeinen abhängig von Dosierung und Zeitraum. Treten Anzeichen für eine Überdosierung auf, wenden Sie sich bitte umgehend an Ihren Tierarzt. Es gibt kein spezifisches Gegenmittel, und die Tiere sollten symptomatisch behandelt werden.

Wesentliche Inkompatibilitäten:

Da keine Kompatibilitätsstudien durchgeführt wurden, sollte dieses Tierarzneimittel nicht mit anderen Tierarzneimitteln gemischt werden.

7. Nebenwirkungen

Katze:

Sehr häufig (> 1 Tier / 10 behandelte Tiere):	Störungen des Verdauungstrakts (wie Erbrechen und Durchfall) ¹
Häufig (1 bis 10 Tiere / 100 behandelte Tiere):	Lethargie ² , Anorexie (Appetitlosigkeit) ² , Gewichtsverlust ² ; übermäßiger Speichelfluss ² ; Lymphopenie ²
Sehr selten (< 1 Tier/10 000 behandelte Tiere, einschließlich Einzelfallberichte):	Leukopenie, Neutropenie, Thrombozytopenie; Diabetes mellitus

¹ im Allgemeinen leicht und vorübergehend und erfordern keine Beendigung der Behandlung

² verschwinden im Allgemeinen spontan nach Absetzen der Behandlung oder nach Verringerung der Dosierungshäufigkeit

Bei einzelnen Tieren können Nebenwirkungen in schwerer Form auftreten.

Hunde:

Gelegentlich (1 bis 10 Tiere / 1 000 behandelte Tiere):	Störungen des Verdauungstrakts (wie übermäßiger Speichelfluss, Erbrechen, schleimiger Kot, weicher Kot, Durchfall) ¹
Selten (1 bis 10 Tiere / 10.000 behandelte Tiere):	Lethargie ² , Anorexie (Appetitlosigkeit) ² ; Hyperaktivität ² ; Gingivahyperplasie ^{2,3} ; Hautreaktionen (wie warzenförmige Läsionen, Veränderungen des Haarkleides) ² ; gerötete Ohrmuscheln ² , ödematöse Ohrmuscheln ² ; Muskelschwäche ² , Muskelkrämpfe ²
Sehr selten (< 1 Tier/10 000 behandelte Tiere, einschließlich Einzelfallberichte):	Diabetes mellitus ⁴

¹ im Allgemeinen leicht und vorübergehend und erfordern keinen Abbruch der Behandlung

² verschwinden im Allgemeinen spontan nach Absetzen der Behandlung

³ mild und moderat

⁴ vor allem bei West Highland White Terriern

Die Meldung von Nebenwirkungen ist wichtig. Sie ermöglicht die kontinuierliche Überwachung der Verträglichkeit eines Tierarzneimittels. Falls Sie Nebenwirkungen, insbesondere solche, die nicht in der Packungsbeilage aufgeführt sind, bei Ihrem Tier feststellen, oder falls Sie vermuten, dass das Tierarzneimittel nicht gewirkt hat, teilen Sie dies bitte zuerst Ihrem Tierarzt mit. Sie können Nebenwirkungen auch an den Zulassungsinhaber unter Verwendung der Kontaktdaten am Ende dieser Packungsbeilage oder über Ihr nationales Meldesystem melden.

DE: Die Meldungen sind vorzugsweise durch einen Tierarzt an das Bundesamt für Verbraucherschutz und Lebensmittelsicherheit (BVL) zu senden. Meldebögen und Kontaktdaten des BVL sind auf der Internetseite <https://www.vet-uaw.de/> zu finden oder können per E-Mail (uaw@bvl.bund.de) angefordert werden. Für Tierärzte besteht die Möglichkeit der elektronischen Meldung auf der oben genannten Internetseite.

AT: Bundesamt für Sicherheit im Gesundheitswesen
Traisengasse 5
A-1200 WIEN
ÖSTERREICH
E-Mail: basg-v-phv@basg.gv.at
Website: <https://www.basg.gv.at/>

8. Dosierung für jede Tierart, Art und Dauer der Anwendung

Zum Eingeben.

Vor Beginn der Behandlung sind alle möglichen therapeutischen Optionen zu berücksichtigen. Um eine korrekte Dosierung zu gewährleisten, sollte das Körpergewicht so genau wie möglich ermittelt werden.

Katzen:

Die empfohlene Dosis Ciclosporin beträgt 7 mg/kg Körpergewicht (0,07 ml Lösung zum Eingeben pro kg) und sollte zu Beginn der Therapie täglich gegeben werden.

Das Tierarzneimittel sollte entsprechend der folgenden Tabelle verabreicht werden:

Körpergewicht (kg)	Dosis (ml)
2	0.14
3	0.21
4	0.28
5	0.35
6	0.42
7	0.49
8	0.56
9	0.63
10	0.70

Die Häufigkeit der Anwendung sollte anschließend abhängig vom Ansprechen auf die Therapie reduziert werden.

Das Tierarzneimittel sollte zu Beginn täglich gegeben werden, bis eine zufriedenstellende klinische Besserung sichtbar wird (bewertet anhand der Intensität des Juckreizes und Schwere der Läsionen – Exkoriationen, miliare Dermatitis, eosinophile Plaques und/oder selbstinduzierter Haarausfall). Dies ist im Allgemeinen innerhalb von 4-8 Wochen der Fall.

Sobald die Symptome der allergischen Dermatitis zufriedenstellend kontrolliert werden, kann das Tierarzneimittel jeden zweiten Tag gegeben werden. In Fällen, in denen die Symptome der allergischen Dermatitis mit einer Gabe an jedem zweiten Tag beherrscht werden, kann Ihr Tierarzt entscheiden, das Medikament alle 3 bis 4 Tage zu geben. Um die Symptombefreiheit zu erhalten, sollte das längste mögliche Dosierungsintervall beibehalten werden, mit dem noch eine zufriedenstellende Wirkung erreicht wird.

Die Dauer der Behandlung sollte je nach Ansprechen auf die Therapie angepasst werden. Werden die klinischen Symptome beherrscht, kann die Behandlung beendet werden. Bei Wiederauftreten der Symptome sollte die Behandlung mit täglicher Dosierung wieder aufgenommen werden. In Einzelfällen können mehrere Behandlungszyklen notwendig werden.

Eine Anpassung der Dosis sollte nur nach Rücksprache mit Ihrem Tierarzt vorgenommen werden. Ihr Tierarzt wird in regelmäßigen Abständen eine klinische Untersuchung durchführen und entsprechend dem klinischen Ansprechen auf die Therapie wird er entscheiden, ob das Tierarzneimittel häufiger oder seltener gegeben werden sollte. Auch wird er alternative Behandlungsmöglichkeiten erwägen.

Das Tierarzneimittel kann entweder gemischt mit Futter oder direkt in den Fang verabreicht werden. Bei Verabreichen mit dem Futter sollte die Lösung mit einer kleinen Futterportion vermischt werden, am besten nach einer ausreichend langen Zeit des Fastens, um zu gewährleisten, dass die Katze die Portion vollständig frisst. Nimmt die Katze das mit Futter vermischte Medikament nicht an, sollte die gesamte Dosis durch direktes Einführen der Spritze in den Fang der Katze eingegeben werden. Frisst die Katze nur einen Teil des mit dem Medikament vermischten Futters, sollte erst am nächsten Tag das Medikament mit der Spritze eingegeben werden.

Die Wirksamkeit und Verträglichkeit dieses Tierarzneimittels wurden in klinischen Studien mit einer Dauer von 4,5 Monaten gezeigt.

Hunde:

Die empfohlene Dosis Ciclosporin beträgt 5 mg/kg Körpergewicht (0,05 ml Lösung zum Eingeben pro kg). Das Tierarzneimittel sollte entsprechend der folgenden Tabelle verabreicht werden:

Körpergewicht (kg)	Dosis (ml)	Körpergewicht (kg)	Dosis (ml)	Körpergewicht (kg)	Dosis (ml)
		21	1.05	41	2.05
		22	1.10	42	2.10
3	0.15	23	1.15	43	2.15
4	0.20	24	1.20	44	2.20
5	0.25	25	1.25	45	2.25
6	0.30	26	1.30	46	2.30
7	0.35	27	1.35	47	2.35
8	0.40	28	1.40	48	2.40
9	0.45	29	1.45	49	2.45
10	0.50	30	1.50	50	2.50
11	0.55	31	1.55	51	2.55
12	0.60	32	1.60	52	2.60
13	0.65	33	1.65	53	2.65
14	0.70	34	1.70	54	2.70
15	0.75	35	1.75	55	2.75
16	0.80	36	1.80	56	2.80
17	0.85	37	1.85	57	2.85
18	0.90	38	1.90	58	2.90
19	0.95	39	1.95	59	2.95
20	1.00	40	2.00	60	3.00

Das Tierarzneimittel sollte zu Beginn täglich gegeben werden, bis eine zufriedenstellende klinische Besserung sichtbar wird. Dies ist im Allgemeinen nach 4 Wochen der Fall. Sollte keine Besserung innerhalb der ersten 8 Wochen eintreten, sollte die Behandlung beendet werden.

Sobald die Symptome der atopischen Dermatitis zufriedenstellend kontrolliert werden, kann das Tierarzneimittel alle 2 Tage als Erhaltungsdosis verabreicht werden. In regelmäßigen Abständen sollte der Tierarzt eine klinische Bewertung durchführen und das Behandlungsintervall entsprechend der klinischen Antwort anpassen.

In Einzelfällen, in denen die klinischen Symptome mit einer Gabe an jedem zweiten Tag beherrscht werden, kann der Tierarzt entscheiden, das Tierarzneimittel alle 3 bis 4 Tage zu geben. Vor der Reduktion des Dosisintervalls können begleitende Behandlungen (z.B. Medizinalshampoo, Fettsäuren) in Erwägung gezogen werden.

Werden die klinischen Symptome beherrscht, kann die Behandlung beendet werden. Bei Wiederauftreten der Symptome sollte die Behandlung mit täglicher Dosierung wieder aufgenommen werden. In Einzelfällen können mehrere Behandlungszyklen notwendig werden.




Eine Anpassung der Dosis sollte nur nach Rücksprache mit Ihrem Tierarzt vorgenommen werden. Ihr Tierarzt wird in regelmäßigen Abständen eine klinische Untersuchung durchführen und entsprechend dem klinischen Ansprechen auf die Therapie, das erreicht wurde, wird er entscheiden, ob das Tierarzneimittel häufiger oder seltener gegeben werden sollte. Auch wird er alternative Behandlungsmöglichkeiten erwägen.

Das Tierarzneimittel sollte mindestens 2 Stunden vor oder nach der Fütterung verabreicht werden. Das Produkt wird direkt mit der Spritze in die Schnauze des Hundes und durch Gabe der entsprechenden Dosis verabreicht.

9. Hinweise für die richtige Anwendung

Folgen Sie der Anleitung, die Sie von Ihrem Tierarzt erhalten. Die benötigte Menge des Tierarzneimittels entsprechend dem Körpergewicht Ihres Tieres entnehmen.

Zur Dosierung befolgen Sie sorgfältig die untenstehenden Hinweise zur Anwendung und Entnahme.

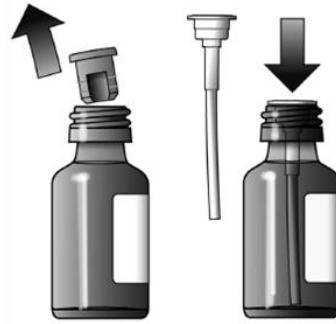
<p>Das Entnahme-System</p> <p>Das Entnahme-System besteht aus:</p> <ol style="list-style-type: none"> 1. Flasche (5 ml oder 17 ml) mit Gummistopfen und einem kindersicheren Schraubverschluss <p>Flasche (50 ml) mit einem Gummistopfen und einem kindersicheren Aluminium-Abreißdeckel. Ein kindersicherer Schraubdeckel ist der Faltschachtel beigelegt.</p> <ol style="list-style-type: none"> 2. Ein Kunststoffröhrchen enthält einen Kunststoffadapter mit einem Tauchröhrchen und einer oralen Dosierspritze 	  
<p>Vorbereitung des Entnahme-Systems</p> <p>Flasche (5 ml oder 17 ml): Zum Öffnen der Flasche den kindersicheren Schraubverschluss herunterdrücken und drehen.</p> <p>Flasche (50 ml): Zum Öffnen der Flasche den Aluminium-Abreißdeckel vollständig von der Flasche ziehen.</p>	

Alle Flaschengrößen (5 ml, 17 ml und 50 ml):

1. Den Gummistopfen entfernen und entsorgen.
2. Die offene Flasche auf dem Tisch aufrecht halten und den Kunststoffadapter fest so weit wie möglich in den Hals der Flasche schieben.
3. Die Flasche mit dem kindersicheren Schraubverschluss verschließen.

Die Flasche ist nun für die Entnahme vorbereitet.

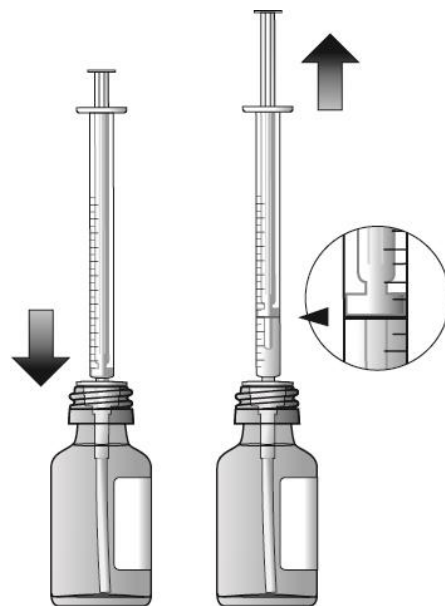
Hinweis: Die Flasche nach Gebrauch immer mit dem kindersicheren Schraubverschluss verschließen. Nach der ersten Anwendung verbleibt der Adapter immer in der Flasche.



Entnahme einer Medikamentendosis

1. Zum Öffnen der Flasche den kindersicheren Verschluss herunterdrücken und drehen.
2. Sicherstellen, dass der Spritzenkolben ganz herunter geschoben ist.
3. Die Flasche aufrecht halten und die Spritze fest in den Adapter schieben.
4. Langsam den Kolben aufziehen, so dass die Spritze sich mit dem Medikament füllt.
5. Die verordnete Dosis des Medikaments entnehmen.
6. Die Spritze durch vorsichtiges Drehen aus dem Adapter entnehmen.
7. Sie können nun die volle Dosis des Medikaments aus der Spritze direkt in den Fang der Katze oder die Schnauze des Hundes geben. Für Katzen kann die Dosis auch in das Katzenfutter gemischt werden.
8. Die Flasche nach Gebrauch mit dem kindersicheren Schraubdeckel verschließen. Die Spritze für den weiteren Gebrauch in dem Kunststoffröhrchen aufbewahren.

Hinweis: Sollte die verschriebene Dosis größer als das Maximalvolumen der Spritze sein, müssen die Schritte 2 bis 7 wiederholt werden, um die notwendige Menge der verschriebenen Dosis zu verabreichen. Die Spritze darf zwischen den Anwendungen nicht gereinigt werden (z. B. mit Wasser).



10. Wartezeiten

Nicht zutreffend.

11. Besondere Lagerungshinweise

Arzneimittel unzugänglich für Kinder aufbewahren.

Zwischen 15 °C und 30 °C lagern, aber nicht länger als einen Monat unter 20 °C.

Nicht im Kühlschrank lagern.

Die Flasche im Umkarton aufbewahren.

Sie dürfen dieses Tierarzneimittel nach dem auf dem Karton und dem Behältnis angegebenen Verfalldatum nach „Exp.“ nicht mehr anwenden. Das Verfalldatum bezieht sich auf den letzten Tag des Monats.

Haltbarkeit nach dem ersten Öffnen/Anbruch der Primärverpackung (5 ml und 17 ml Flasche): 70 Tage.

Haltbarkeit nach dem ersten Öffnen/Anbruch der Primärverpackung (50 ml Flasche): 84 Tage.

Das Tierarzneimittel enthält ölige Bestandteile natürlichen Ursprungs, die bei niedrigen Temperaturen fest werden können. Unter 20 °C kann sich eine gallertartige Substanz bilden, die sich bei Temperaturen bis 30 °C jedoch wieder auflöst. Kleine Flocken oder eine geringe Menge eines Sediments können erkennbar bleiben. Dies beeinträchtigt jedoch weder die Dosierung noch die Wirksamkeit und Sicherheit des Tierarzneimittels.

12. Besondere Vorsichtsmaßnahmen für die Entsorgung

DE: Nicht aufgebrauchte Tierarzneimittel sind vorzugsweise bei Schadstoffsammelstellen abzugeben. Bei gemeinsamer Entsorgung mit dem Hausmüll ist sicherzustellen, dass kein missbräuchlicher Zugriff auf diese Abfälle erfolgen kann. Tierarzneimittel dürfen nicht mit dem Abwasser bzw. über die Kanalisation entsorgt werden. Diese Maßnahmen dienen dem Umweltschutz.

Fragen Sie Ihren Tierarzt oder Apotheker, wie nicht mehr benötigte Arzneimittel zu entsorgen sind.

AT: Arzneimittel sollten nicht über das Abwasser oder den Haushaltsabfall entsorgt werden.

Nutzen Sie Rücknahmesysteme für die Entsorgung nicht verwendeter Tierarzneimittel oder daraus entstandener Abfälle nach den örtlichen Vorschriften und die für das betreffende Tierarzneimittel geltenden nationalen Sammelsysteme. Diese Maßnahmen dienen dem Umweltschutz.

Fragen Sie Ihren Tierarzt oder Apotheker, wie nicht mehr benötigte Arzneimittel zu entsorgen sind.

13. Einstufung von Tierarzneimitteln

Tierarzneimittel, das der Verschreibungspflicht unterliegt.

14. Zulassungsnummern und Packungsgrößen

DE: 401485.00.00

AT: 8-00989

Packungsgrößen:

Faltschachtel mit 1 Flasche mit 5 ml oder 17 ml oraler Lösung und einem Entnahme-Set (PE-Adapter mit Tauchröhrchen und einer 1-ml-Polypropylen-Spritze).

Faltschachtel mit 1 Flasche mit 50 ml oraler Lösung und zwei Entnahme-Sets (PE-Adapter mit Tauchröhrchen und einer 1 ml oder 4 ml Polypropylen-Spritze).

Es werden möglicherweise nicht alle Packungsgrößen in Verkehr gebracht.

15. Datum der letzten Überarbeitung der Packungsbeilage

03/2023

Detaillierte Angaben zu diesem Tierarzneimittel sind in der Produktdatenbank der Europäischen Union verfügbar (<https://medicines.health.europa.eu/veterinary>).

16. Kontaktangaben

Zulassungsinhaber und Kontaktangaben zur Meldung vermuteter Nebenwirkungen:

Elanco GmbH
Heinz-Lohmann-Str. 4
27472 Cuxhaven
Deutschland

DE:

Tel: +49 32221852372

Email: PV.DEU@elancoah.com

AT:

Tel.: +43 720116570

Email: PV.AUT@elancoah.com

Für die Chargenfreigabe verantwortlicher Hersteller:

Elanco France S.A.S.
26 Rue de la Chapelle
F-68330 Huningue
Frankreich

Falls weitere Informationen über das Tierarzneimittel gewünscht werden, setzen Sie sich bitte mit dem örtlichen Vertreter des Zulassungsinhabers in Verbindung.

DE: Verschreibungspflichtig

AT: Rezept- und apothekenpflichtig