

LISA I
RAVIMI OMADUSTE KOKKUVÕTE

1. VETERINAARRAVIMI NIMETUS

VarroMed 5 mg/ml + 44 mg/ml mesilastaru dispersioon meemesilastele

2. KVALITATIIVNE JA KVANTITATIIVNE KOOSTIS

1 ml sisaldab:

Toimeained:

Sipelghape ehk metaanhape	5 mg
Oksaalhappe dihidraat	44 mg (vastab 31,42 mg oksaalhappe anhüdraadile)

Abiained:

Karamelli värvaine (E150d)

Abiainete täielik loetelu on esitatud lõigus 6.1.

3. RAVIMVORM

Mesilastaru dispersioon.
Helepruun kuni tumepruun vesidispersioon.

4. KLIINILISED ANDMED

4.1. Loomaliigid

Meemesilased (*Apis mellifera*).

4.2. Näidustused, määrates kindlaks vastavad loomaliigid

Varroatoosi (*Varroa destructor*) raviks haudega ja haudeta meemesilaste peredes.

4.3. Vastunäidustused

Mitte kasutada intensiivse nektarierituse ajal.

4.4. Erihoiatused iga loomaliigi kohta

See veterinaarravim tuleb kasutada ainult integreeritud varroatoosi tõrjeprogrammi raames. Lestade taset tuleb regulaarselt jälgida.

Ravimi tõhusust on uuritud ainult vähe kuni mõõdukalt nakatunud mesilastarudes.

4.5. Ettevaatusabinõud

Ettevaatusabinõud kasutamisel loomadel

Ravijärgselt on leitud väljasirutatud keelisega töomesilasi. See asjaolu võib olla seotud ebapiisava juurdepääsuga joogiveele. Seega tuleb ravitavatele mesilastele tagada piisav juurdepääs joogiveele.

Veterinaarravimi pikaajalist taluvust on uuritud ainult 18 kuu jooksul, seega ei ole võimalik välistada ravimi negatiivset mõju mesilasemadele või mesilasperede arengule pärast pikemaid raviperioode. Soovitav on regulaarselt kontrollida mesilasema olemasolu, kuid samas tuleb vältida mesilaspere häirimist ravile järgnevatel päevadel.

Kõiki mesilasperesid, mis paiknevad samas kohas, tuleb samaaegselt ravida, et vältida taasnakatamise ohtu.

Ettevaatusabinõud veterinaarravimit loomadele manustavale isikule

- See veterinaarravim ärritab nahka ja silmi. Vältida kontakti naha, silmade ja limaskestadega. Veterinaarravimi käsitlemisel tuleb kasutada isikukaitsevahendeid, mis koosnevad kaitseriietusest, happekindlatest kaitsekinnastest ja kaitseprillidest. Saastunud riided tuleb esimesel võimalusel vahetada puhaste riiete vastu ning enne järgmist kasutuskorda põhjalikult puhastada. Ravimi sattumisel nahale peske ravimiga kontaktis olnud piirkonda koheselt voolava veega. Ravimi sattumisel silma loputage silma koheselt puhta voolava veega 10 minuti vältel.
- Lapsed ei tohi veterinaarravimiga kokku puutuda. Ravimi juhuslik allaneelamine võib põhjustada kahjulikke reaktsioone.
- Inimesed, kes on sipelghappe või oksaalhappe suhtes ülitundlikud, peavad käsitsema seda veterinaarravimit ettevaatlikult.
- Toote kasutamise ajal ärge sööge, jooge ega suitsetage.

4.6. Kõrvaltoimed (sagedus ja tõsidus)

Kliiniliste ja prekliiniliste katsete ajal täheldati VarroMediga töötlemise järel sagedase kõrvaltoimena töomesilaste suurenenud suremust. Seda toimet seostatakse VarroMedi oksaalhappe sisaldusega. Vastav toime suureneb annuse suurendamise ja/või korduvate töötluste korral.

Kõrvaltoimete esinemissagedus on defineeritud järgmiselt:

- Väga sage (kõrvaltoime(d) ilmnes(id) rohkem kui 1-l mesilasperel 10-st ravitud mesilaspered)
- Sage (rohkem kui 1-l, kuid vähem kui 10-l mesilasperel 100-st ravitud melilaspered)
- Aeg-ajalt (rohkem kui 1-l, kuid vähem kui 10-l mesilasperel 1000-st ravitud melilaspered)
- Harv (rohkem kui 1-l, kuid vähem kui 10-l mesilasperel 10 000-st ravitud melilaspered)
- Väga harv (vähem kui 1-l mesilasperel 10 000-st ravitud melilaspered, kaasaarvatud üksikjuhud).

4.7. Kasutamine tiinuse, laktatsiooni või munemise perioodil

Ei kohaldata.

4.8. Koostoimed teiste ravimitega ja muud koostoimed

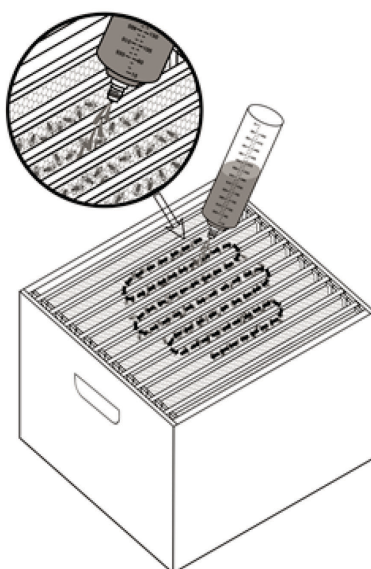
Ei ole teada.

Vältida tuleb teiste akaritsiidide samaaegset kasutamist, sest see võib mõjuda mesilastele toksiliselt.

4.9. Annustamine ja manustamisviis

Mesilastaru siseseks kasutamiseks.

Niristage ravimit mesilastele haudekambri hõivatud kärjetänavates.



Annus:

Raputage tugevalt enne kasutamist.

Annust tuleb hoolikalt kohandada mesilaspere suurusele (vt annustustabelit). Määrake mesilaspere suurus ja mesilastega asustatud ravitavate kärjetänavate arv ning valige sobiv hulk ravimit.

Annustamine vastavalt mesilaste arvule:

Mesilaste arv	5000–7000	7000–12 000	12 000–30 000	> 30 000
VarroMed (ml)	15 ml	15 kuni 30 ml	30 kuni 45 ml	45 ml

Eelpool esitatud annustussüsteem sobib kasutamiseks ainult vertikaalsete raamidega pealt ligipääsetavates tarudes. Mesilaste ravimist teist tüüpi tarudes ei ole uuritud.

Mitmeannuselisel pudelil on gradueeritud skaala täpseks annustamiseks.

Annustamise sagedus:

Kevadiseks või sügiseks raviks võib olla vajalik veterinaarravimi korduv manustamine 6-päevaste intervallidega. Korduvat manustamist tohib läbi viia üksnes allpoolse tabeli järgi lähtuvalt lestade allakukkumisest:

Aastaeg	Manustamiskordade arv	Esimese ravikorra lävend	Korduvravi:
Kevad	1x või 3x	Ravi tuleb teha hooaja alguses, kui mesilaspere arvukus suureneb ja lestade loomuliku allakukkumise sagedus on rohkem kui 1 lest päevas.	Ravi tuleb veel kaks korda korrata (kokku 3 ravikorda), kui 6 päeva jooksul pärast esimest ravikorda on tarupõhjale kukkunud rohkem kui 10 lesta (kokku 3 ravikorda).
Sügis	3x kuni 5x	Ravi tuleb teha võimalikult vara hilissuvel/varasügisel, kui mesilaspere arvukus	Ravi tuleb korrata kaks korda 6-päevaste vahedega

		väheneb ja lestade loomuliku allakukkumise sagedus on rohkem kui 4 lesta päevas.	(kokku 3 ravikorda). Ravi tuleb korrata veel kaks korda (kokku 5 ravikorda), kui 6 päeva jooksul pärast kolmandat ravikorda on tarupõhjale kukkunud rohkem kui 150 lesta (teise aasta mesilaspered) või rohkem kui 90 lesta (esimese aasta mesilaspered).
Talv (haudeta)	1x	Varroalestaga nakatunud tarudes tuleb teha ravi haudevaba perioodi alguses.	Ei kohaldata (ainult ühekordne ravi).

Soovitused õige manustamise osas

Manustamise aeg: toodet tuleb manustada ajal, kui mesilastel on madal lennuaktiivsus (hilisel pärastlõunal, õhtul). Pimedus lihtsustab mesilastele ravimi jaotamist. Vältimaks ravimi üleannustamist üksikutele mesilastele, tuleb veterinaarravim jaotada mesilastele ühtlaselt, eriti talvekobaras olevatele mesilastele.

See veterinaarravim ei tohi kasutada intensiivse nektarierituse ajal või kui tarule on paigaldatud meemagasin.

Enne kasutamist tuleb toode soojendada temperatuurini 25–35 ° C ja seejärel korralikult loksutada..

Enne toote annustamist on soovitatav eemaldada vahasillad raamide ülaosas.

Ärge tõstke raame ravimi manustamise ajal ja ligikaudu nädala jooksul pärast viimast ravikorda.

Varroa nakkuse tuvastamiseks tuleb jälgida lestade suremust, selleks tuleb jälgida lestade kukkumist tarupõhjale enne esimest ravikorda ja kuni 6 päeva pärast igat järgnevat ravikorda.

4.10. Üleannustamine (sümptomid, esmaabi, antidoodid), vajadusel

Pärast oksaalhappe dihidraadi 10% lahuse manustamist 50% suhkrulahuses tekkisid 72 tunni (h) jooksul alalised kahjustused seede- ja eritusorganites.

Oksaalhappe 20% kontsentratsioon 50% suhkrulahuses põhjustas üle 60% mesilaste akuutset suremust.

Juhuslikul üleannustamisel (näiteks suure koguse veterinaarravim sattumisel tarru) tuleb välja vahetada taru pesakast ja puhastada raamid veega nähtavatest ravimjääkidest.

4.11. Keeluaeg (-ajad)

Mesi: 0 päeva.

5. FARMAKOLOOGILISED OMADUSED

Farmakoterapeutiline rühm: ektoparasititsiidid lokaalseks kasutamiseks, sealhulgas insektitsiidid, orgaanilised happed, kombinatsioonid.

ATCvet kood: QP53AG30.

5.1. Farmakodünaamilised omadused

Sipelghape tapab varroalestad tõenäoliselt taru õhku aurustununa (vähemalt 500 ppm), inhibeerides elektronide transporti mitokondrites tsütokroom c-oksüdaasiga seondumise kaudu, mis omakorda inhibeerib energiametabolismi ja avaldab lüljalgsete närvirakkudele neurostimulatoorset mõju. Teave 0,5% sipelghappe sarnase mõju kohta puudub. Sipelghape veterinaarravim leiduvas fikseeritud annusega kombinatsioonis pikendab teadaolevalt oksaalhappe toimeaega ja parandab toote talutavust.

Oksaalhappe täpne toimemehhanism varroalestadest tõrjes on teadmata, kuid see nõuab lestade ja oksaashappe vahelist otsesest kontakti. Eeldatavasti toimib oksaalhape otseselt või sattumisel hemolümfis. Akaritsiidne toime võib olla seotud toote madala pH-ga. Oksaalhappe kasutamine vesilahuses on ebaefektiivne, kuid kasutamine suhkru lahuses parandab ravimi tõhusust, suurendades selle kleepumist mesilaste külge.

5.2. Farmakokineetilised andmed

Veterinaarravim farmakokineetikat ei ole uuritud.

Kirjandusandmed näitavad siiski, et oksaalhapet absorbeeritakse vähesel määral pärast lokaalset manustamist terapeutilistes annustes tavapärasel mesindustingimustel. Samuti näitavad andmed, et mesilased võivad oksaalhappe kehapinnale kandmise järel seda suurenenud enesehooldusinstinkti tõttu suukaudselt omastada. See võib põhjustada suurenenud toksilisust.

Sipelghappe farmakokineetika mesilastel ei ole teada.

6. FARMATSEUTILISED ANDMED

6.1. Abiainete loetelu

Karamelli värvaine (E150d)
Sukroosisiirup
20% taruvaigutinktuur
Tähtaniisi õli
Sidruniõli
Tsitrushappe monohüdraat
Puhastatud vesi

6.2. Sobimatus

Ärge segage teiste veterinaarravimitega.

6.3. Kõlblikkusaeg

Müügipakendis veterinaarravimi kõlblikkusaeg: 2 aastat.
Kõlblikkusaeg pärast vahetu pakendi esmast avamist: 30 päeva.

6.4. Säilitamise eritingimused

Hoida temperatuuril kuni 25 °C.

Hoida pudel tihedalt suletuna.

Hoida pudel välispakendis valguse eest kaitstult.

6.5. Vahetu pakendi iseloomustus ja koostis

Papist karp sisaldab tilguti (LDPE) ja rikkumiskindla keeratava korgiga HDPE-pudelit. Pudelil on gradueeritud annustamiskaala.

Karbis on 1 pudel, mis sisaldab 555 ml dispersiooni.

6.6. Erinõuded ettevaatusabinõude osas kasutamata jäänud veterinaarravimite või nende kasutamisest tekkinud jäätmete hävitamisel

Kasutamata veterinaarravim või selle jäätmed tuleb hävitada vastavalt kohalikule seadusandlusele.

7. MÜÜGILOA HOIDJA NIMI

BeeVital GmbH
Wiesenbergstraße 19
A-5164 Seeham
AUSTRIA

8. MÜÜGILOA NUMBER (NUMBRID)

EU/2/16/203/001

9. ESMASE MÜÜGILOA VÄLJASTAMISE / MÜÜGILOA UUENDAMISE KUUPÄEV

Esmase müügiloa väljastamise kuupäev: 02/02/2017

Müügiloa viimase uuendamise kuupäev:

10. TEKSTI ÜLEVAATAMISE KUUPÄEV

Üksikasjalikku teavet antud veterinaarravimi kohta leiab Euroopa Raviameti koduleheküljelt <http://www.ema.europa.eu/>.

MÜÜGI, TARNIMISE JA/VÕI KASUTAMISE KEELD

Ei rakendata.

1. VETERINAARRAVIMI NIMETUS

VarroMed 75 mg + 660 mg mesilastaru dispersioon meemesilastele

2. KVALITATIIVNE JA KVANTITATIIVNE KOOSTIS

Iga üheannuseline kotike sisaldab:

Toimeained:

Sipelghape	75 mg
Oksaalhappe dihidraat	660 mg (vastab 471,31 mg oksaalhappe anhüdraadile)

Abiained:

Karamelli värvaine (E150d)

Abiainete täielik loetelu on esitatud lõigus 6.1.

3. RAVIMVORM

Mesilastaru dispersioon.

Helepruun kuni tumepruun vesidispersioon.

4. KLIINILISED ANDMED

4.1. Loomaliigid

Meemesilased (*Apis mellifera*).

4.2. Näidustused, määrates kindlaks vastavad loomaliigid

Varroatoosi (*Varroa destructor*) raviks haudega ja haudeta meemesilaste peredes.

4.3. Vastunäidustused

Mitte kasutada intensiivse nektarierituse ajal.

4.4. Erihoiatused iga loomaliigi kohta

Veterinaarravimi tuleb kasutada ainult integreeritud varroatoosi tõrjeprogrammi raames. Lestade taset tuleb regulaarselt jälgida.

Ravimi tõhusust on uuritud ainult vähe kuni mõõdukalt nakatunud mesilastarudes.

4.5. Ettevaatusabinõud

Ettevaatusabinõud kasutamisel loomadel

Ravijärgselt on leitud väljasirutatud keelisega töomesilasi. See asjaolu võib olla seotud ebapiisava juurdepääsuga joogiveele. Seega tuleb ravitavatele mesilastele tagada piisav juurdepääs joogiveele.

Veterinaarravimi pikaajalist taluvust on uuritud ainult 18 kuu jooksul, seega ei ole võimalik välistada ravimi negatiivset mõju mesilasemadele või mesilasperede arengule pärast pikemaid raviperioode.

Soovitav on regulaarselt kontrollida mesilasema olemasolu, kuid samas tuleb vältida mesilaspere häirimist ravile järgnevatel päevadel.

Kõiki mesilasperesid, mis paiknevad samas kohas, tuleb samaaegselt ravida, et vältida taasnakatamise ohtu.

Ettevaatusabinõud veterinaarravimit loomadele manustavale isikule

- See veterinaarravim ärritab nahka ja silmi. Vältida kontakti naha, silmade ja limaskestadega. Veterinaarravimi käsitlemisel tuleb kasutada isikukaitsevahendeid, mis koosnevad kaitseriietusest, happekindlatest kaitsekinnastest ja kaitseprillidest. Saastunud riided tuleb esimesel võimalusel vahetada puhaste riiete vastu ning enne järgmist kasutuskorda põhjalikult puhastada. Ravimi sattumisel nahale peske ravimiga kontaktis olnud piirkonda koheselt voolava veega. Ravimi sattumisel silma loputage silma koheselt puhta voolava veega 10 minuti vältel.
- Lapsed ei tohi veterinaarravimiga kokku puutuda. Ravimi juhuslik allaneelamine võib põhjustada kahjulikke reaktsioone.
- Inimesed, kes on sipelghappe või oksaalhappe suhtes ülitundlikud, peavad käsitsema seda veterinaarravimit ettevaatlikult.
- Toote kasutamise ajal ärge sööge, jooge ega suitsetage.

4.6. Kõrvaltoimed (sagedus ja tõsidus)

Kliiniliste ja prekliiniliste katsete ajal täheldati VarroMediga töötlemise järel sagedase kõrvaltoimena töomesilaste suurenenud suremust. Seda toimet seostatakse VarroMedi oksaalhappe sisaldusega. Vastav toime suureneb annuse suurendamise ja/või korduvate töötluste korral.

Kõrvaltoimete esinemissagedus on defineeritud järgmiselt:

- Väga sage (kõrvaltoime(d) ilmnes(id) rohkem kui 1-l mesilasperel 10 mesilaspered)
- Sage (rohkem kui 1-l, kuid vähem kui 10-l mesilasperel 100-st ravitud melilaspered)
- Aeg-ajalt (rohkem kui 1-l, kuid vähem kui 10-l mesilasperel 1000-st ravitud melilaspered)
- Harv (rohkem kui 1-l, kuid vähem kui 10-l mesilasperel 10 000-st ravitud melilaspered)
- Väga harv (vähem kui 1-l mesilasperel 10 000-st ravitud melilaspered, kaasaarvatud üksikjuhud).

4.7. Kasutamine tiinuse, laktatsiooni või munemise perioodil

Ei kohaldata.

4.8. Koostoimed teiste ravimitega ja muud koostoimed

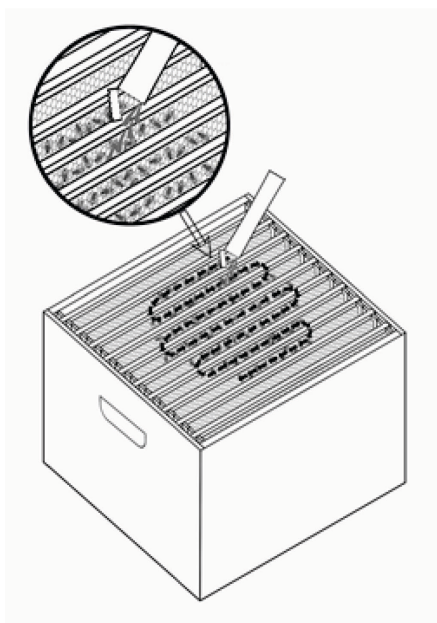
Ei ole teada.

Vältida tuleb teiste akaritsiidide samaaegset kasutamist, sest see võib mõjuda mesilastele toksiliselt.

4.9. Annustamine ja manustamisviis

Mesilastaru siseseks kasutamiseks.

Niristage ravimit mesilastele haudekambri hõivatud kärjetänavates.



Annus:

Raputage tugevalt enne kasutamist.

Annust tuleb hoolikalt kohandada mesilaspere suurusele (vt annustustabelit). Määrake mesilaspere suurus ja mesilastega asustatud ravitavate kärjetänavate arv ning valige sobiv hulk ravimit. Annustamine vastavalt mesilaste arvule:

Mesilaste arv	5000–7000	7000–12 000	12 000–30 000	> 30 000
VarroMed (ml)	15 ml	15 kuni 30 ml	30 kuni 45 ml	45 ml

Eelpool esitatud annustussüsteem sobib kasutamiseks ainult vertikaalsete raamidega pealt ligipääsetavates tarudes. Mesilaste ravimist teist tüüpi tarudes ei ole uuritud.

Annustamise sagedus:

Kevadiseks või sügiseseks raviks võib olla vajalik veterinaarravim korduv manustamine 6-päevaste intervallidega. Korduvat manustamist tohib läbi viia üksnes allpoolse tabeli järgi lähtuvalt lestade allakukkumisest:

Aastaeg	Manustamiskordade arv	Esimese ravikorra lävend	Korduvravi:
Kevad	1x või 3x	Ravi tuleb teha hooaja alguses, kui mesilaspere arvukus suureneb ja lestade loomuliku allakukkumise sagedus on rohkem kui 1 lest päevas.	Ravi tuleb veel kaks korda korrata (kokku 3 ravikorda), kui 6 päeva jooksul pärast esimest ravikorda on tarupõhjale kukkunud rohkem kui 10 lesta (kokku 3 ravikorda).
Sügis	3x kuni 5x	Ravi tuleb teha võimalikult vara hilissuvel/varasügisel, kui mesilaspere arvukus väheneb ja lestade loomuliku allakukkumise sagedus on rohkem kui 4	Ravi tuleb korrata kaks korda 6-päevaste vahedega (kokku 3 ravikorda). Ravi tuleb korrata veel

		lesta päevas.	kaks korda (kokku 5 ravikorda), kui 6 päeva jooksul pärast kolmandat ravikorda on tarupõhjale kukkunud rohkem kui 150 lesta (teise aasta mesilaspered) või rohkem kui 90 lesta (esimese aasta mesilaspered).
Talv (haudeta)	1x	Varroalestaga nakatunud tarudes tuleb teha ravi haudevaba perioodi alguses.	Ei kohaldata (ainult ühekordne ravi).

Soovitused õige manustamise osas

Manustamise aeg: toodet tuleb manustada ajal, kui mesilastel on madal lennuaktiivsus (hilisel pärastlõunal, õhtul). Pimedus lihtsustab mesilastele ravimi jaotamist. Vältimaks ravimi üleannustamist üksikutele mesilastele, tuleb veterinaarravimi jaotada mesilastele ühtlaselt, eriti talvekobaras olevatele mesilastele.

See veterinaarravim ei tohi kasutada intensiivse nektarierituse ajal või kui tarule on paigaldatud meemagasin.

Enne kasutamist tuleb toode soojendada temperatuurini 25–35 ° C ja seejärel korralikult loksutada.

Enne toote annustamist on soovitatav eemaldada vahasillad raamide ülaosas.

Ärge tõstke raame ravimi manustamise ajal ja ligikaudu nädala jooksul pärast viimast ravikorda.

Varroa nakkuse tuvastamiseks tuleb jälgida lestade suremust, selleks tuleb jälgida lestade kukkumist tarupõhjale enne esimest ravikorda ja kuni 6 päeva pärast igit järgnevat ravikorda.

4.10. Üleannustamine (sümptomid, esmaabi, antidoodid), vajadusel

Pärast oksaalhappe dihüdraadi 10% lahuse manustamist 50% suhkrulahuses tekkisid 72 tunni (h) jooksul alalised kahjustused seede- ja eritusorganites.

Oksaalhappe 20% kontsentratsioon 50% suhkrulahuses põhjustas üle 60% mesilaste akuutset suremust.

Juhuslikul üleannustamisel (näiteks suure koguse veterinaarravimi sattumisel tarru) tuleb välja vahetada taru pesakast ja puhastada raamid veega nähtavatest ravimjääkidest.

4.11. Keeluaeg (-ajad)

Mesi: 0 päeva.

5. FARMAKOLOOGILISED OMADUSED

Farmakoterapeutiline rühm: ektoparasitsiidid lokaalseks kasutamiseks, sealhulgas insektitsiidid, orgaanilised happed, kombinatsioonid.

ATCvet kood: QP53AG30.

5.3. Farmakodünaamilised omadused

Sipelghape tapab varroalestad tõenäoliselt taru õhku aurustununa (vähemalt 500 ppm), inhibeerides elektronide transporti mitokondrites tsütokroom c-oksüdaasiga seondumise kaudu, mis omakorda inhibeerib energiametabolismi ja avaldab lüljalgsete närvirakkudele neurostimulatoorset mõju. Teave 0,5% sipelghappe sarnase mõju kohta puudub. Sipelghape veterinaarravim leidub fikseeritud annusega kombinatsioonis pikendab teadaolevalt oksaalhappe toimeaega ja parandab toote talutavust.

Oksaalhappe täpne toimemehhanism varroalestadest tõrjes on teadmata, kuid see nõuab lestade ja oksaalhappe vahelist otsesest kontakti. Eeldatavasti toimib oksaalhape otseselt või sattumisel hemolüümi. Akaritsiidne toime võib olla seotud toote madala pH-ga. Oksaalhappe kasutamine vesilahuses on ebaefektiivne, kuid kasutamine suhkrulahuses parandab ravimi tõhusust, suurendades selle kleepumist mesilaste külge.

5.4. Farmakokineetilised andmed

Veterinaarravim farmakokineetikat ei ole uuritud.

Kirjandusandmed näitavad siiski, et oksaalhapet absorbeeritakse vähesel määral pärast lokaalset manustamist terapeutilistes annustes tavapärasel mesindustingimustel. Samuti näitavad andmed, et mesilased võivad oksaalhappe kehapinnale kandmise järel seda suurenenud enesehooldusinstinkti tõttu suukaudselt omastada. See võib põhjustada suurenenud toksilisust.

Sipelghappe farmakokineetika mesilastel ei ole teada.

6. FARMATSEUTILISED ANDMED

6.1. Abiainete loetelu

Karamelli värvaine (E150d)
Sukroosisiirup
20% taruvaigutinktuur
Tähtaniisi õli
Sidruniõli
Tsitrushape monohüdraat
Puhastatud vesi

6.2. Sobimatus

Ärge segage teiste veterinaarravimitega.

6.3. Kõlblikkusaeg

Müügipakendis veterinaarravimi kõlblikkusaeg: 2 aastat.
Kõlblikkusaeg pärast vahetu pakendi esmast avamist: kasutada koheselt.

6.4. Säilitamise eritingimused

Hoida temperatuuril kuni 25 °C.
Hoida kotikesi välispakendis valguse eest kaitstult.
Avatud kotikesi ei tohi säilitada.

6.5. Vahetu pakendi iseloomustus ja koostis

Papist karp sisaldab 12 üheannuselise PETP/ Al /LDPE-fooliumkotikest. Igal kotike sisaldab 15 ml dispersiooni. Kotikesed avatakse perforerides.

6.6. Erinõuded ettevaatusabinõude osas kasutamata jäänud veterinaarravimite või nende kasutamisest tekkinud jäätmete hävitamisel

Kasutamata veterinaarravim või selle jäätmed tuleb hävitada vastavalt kohalikule seadusandlusele.

7. MÜÜGILOA HOIDJA NIMI

BeeVital GmbH
Wiesenbergstraße 19
A-5164 Seeham
AUSTRIA

8. MÜÜGILOA NUMBER (NUMBRID)

EU/2/16/203/002

9. ESMASE MÜÜGILOA VÄLJASTAMISE / MÜÜGILOA UUENDAMISE KUUPÄEV

Esmase müügiloa väljastamise kuupäev: 02/02/2017
Müügiloa viimase uuendamise kuupäev:

10. TEKSTI ÜLEVAATAMISE KUUPÄEV

Üksikasjalikku teavet antud veterinaarravimi kohta leiab Euroopa Raviameti koduleheküljelt <http://www.ema.europa.eu/>.

MÜÜGI, TARNIMISE JA/VÕI KASUTAMISE KEELD

Ei rakendata.

LISA II

- A. RAVIMIPARTII VABASTAMISE EEST VASTUTAV TOOTJA**
- B. TARNIMIS- JA KASUTAMISTINGIMUSED VÕI PIIRANGUD**
- C. RAVIMJÄÄKIDE PIIRNORMID**

A. RAVIMIPARTII KASUTAMISEKS VABASTAMISE EEST VASTUTAV TOOTJA

Ravimipartii vabastamise eest vastutava tootja nimi ja aadress

Lichtenheldt GmbH
Industriestrasse 7-9
DE-23812 Wahlstedt
SAKSAMAA

Labor LS SE & Co. KG
Mangelsfeld 4, 5, 6
DE-97708 Bad Bocklet-Großenbrach
SAKSAMAA

Ravimi trükitud pakendi infolehel peab olema vastava ravimipartii kasutamiseks vabastamise eest vastutava tootja nimi ja aadress.

B. TARNIMIS- JA KASUTAMISTINGIMUSED VÕI PIIRANGUD

Veterinaarne käsimüügiravim.

C. RAVIMJÄÄKIDE PIIRNORMID

Veterinaarravim toimeained oksaalhappe dihüdraat ja sipelghape on komisjoni määruse (EL) nr 37/2010 lisa tabelis 1 lubatud ained:

Farmakoloogilise toimega aine	Marker-jääk	Loomaliigid	Jääkide piirnormid	Sihtkoed	Muud sätted	Terapeutiline klassifikatsioon
Oksaalhape	Ei kohaldata	Mesilased	Jääkide piirnormid ei ole nõutud	Ei kohaldata	Kirje puudub	Nakkusvastane aine
Sipelghape	Ei kohaldata	Kõik toitu tootvad liigid	Jääkide piirnormid ei ole nõutud	Ei kohaldata	Kirje puudub	Kirje puudub

Abiained, mis on loetletud ravimi omaduste kokkuvõtte lõigus 6.1, on kas lubatud ained, millele komisjoni määruse (EL) nr 37/2010 lisa tabelis 1 viidatakse kui ravimjääkide piirnorme mittenõudvatele, või määruse (EÜ) nr 470/2009 reguleerimisalasse mittekuuluvad, kui neid kasutatakse nii nagu selles veterinaarravimis.

LISA III
PAKENDI MÄRGISTUS JA PAKENDI INFOLEHT

A. PAKENDI MÄRGISTUS

VÄLISPAKENDIL JA SISEPAKENDIL PEAVAD OLEMA JÄRGMISED ANDMED

Mitmeannuseline pudel

1. VETERINAARRAVIMI NIMETUS

VarroMed 5 mg/ml + 44 mg/ml mesilastaru dispersioon meemesilastele
Sipelghape / oksaalhappe dihüdraat

2. TOIMEAINE(TE) SISALDUS

1 ml sisaldab:

Toimeained:

Sipelghape 5 mg
Oksaalhappe dihüdraat 44 mg

3. RAVIMVORM

Mesilastaru dispersioon

4. PAKENDI SUURUS

555 ml

5. LOOMALIIGID

Meemesilased (*Apis mellifera*).

6. NÄIDUSTUS(ED)

Varroatoosi (*Varroa destructor*) raviks haudega ja haudeta meemesilaste peredes.

7. MANUSTAMISVIIS JA -TEE(D)

Mesilastaru siseseks kasutamiseks.
Enne ravimi kasutamist lugege pakendi infolehte.
Raputage tugevalt enne kasutamist.

8. KEELUAEG

Keeluaeg: mesi: null päeva.

9. ERIHOIATUS(ED), KUI VAJALIK

Selle veterinaarravimi kasutamisel kandke kaitseriietusest, happekindlaid kaitsekindaid ja kaitseprille.

Enne ravimi kasutamist lugege pakendi infolehte.

10. KÕLBLIKKUSAEG

Kõlblik kuni:

Kõlblikkusaeg pärast mahuti esmast avamist: 30 päeva.

Pärast esmast avamist kasutada kuni:

11. SÄILITAMISE ERITINGIMUSED

Hoida temperatuuril kuni 25 °C.

Hoida pudel tihedalt suletuna.

Hoida pudel välispakendis valguse eest kaitstult.

12. ERINÕUDED ETTEVAATUSABINÕUDE OSAS KASUTAMATA JÄÄNUD VETERINAARPREPARAADI VÕI JÄÄTMETE HÄVITAMISEL, KUI NEED ON KEHTESTATUD

Hävitamine: vt pakendi infolehte.

13. MÄRGE „AINULT VETERINAARSEKS KASUTAMISEKS” NING TINGIMUSED VÕI PIIRANGUD TARNIMISE JA KASUTAMISE OSAS, KUI NEED ON KOHALDATAVAD

Ainult veterinaarseks kasutamiseks.

14. MÄRGE ”HOIDA LASTE EEST VARJATUD JA KÄTTESAAMATUS KOHAS”

Hoida laste eest varjatud ja kättesaamatus kohas.

15. MÜÜGILOA HOIDJA NIMI JA AADRESS

BeeVital GmbH
Wiesenbergstraße 19
A-5164 Seeham
AUSTRIA

16. MÜÜGILOA NUMBER (NUMBRID)

EU/2/16/203/001

17. TOOTJAPPOOLNE PARTII NUMBER

Partii nr:

VÄLISPAKENDIL JA SISEPAKENDIL PEAVAD OLEMA JÄRGMISED ANDMED

Pappkarp 12 kotikesega

1. VETERINAARRAVIMI NIMETUS

VarroMed 75 mg + 660 mg mesilastaru dispersioon meemesilastele
Sipelghape / oksaalhappe dihüdraat

2. TOIMEAINE(TE) SISALDUS

Iga kotike sisaldab:

Toimeained:

Sipelghape 75 mg
Oksaalhappe dihüdraat 660 mg

3. RAVIMVORM

Mesilastaru dispersioon

4. PAKENDI SUURUS

12 x 15 ml

5. LOOMALIIGID

Meemesilased (*Apis mellifera*).

6. NÄIDUSTUS(ED)

Varroatoosi (*Varroa destructor*) raviks haudega ja haudeta meemesilaste peredes.

7. MANUSTAMISVIIS JA -TEE(D)

Mesilastaru siseseks kasutamiseks.
Enne ravimi kasutamist lugege pakendi infolehte.
Raputage tugevalt enne kasutamist.

8. KEELUAEG

Keeluaeg: mesi: null päeva.

9. ERIHOIATUS(ED), KUI VAJALIK

Selle veterinaarravimi kasutamisel kandke kaitseriietusest, happekindlaid kaitsekindaid ja kaitseprille.

Enne ravimi kasutamist lugege pakendi infolehte.

10. KÕLBLIKKUSAEG

Kõlblik kuni:

11. SÄILITAMISE ERITINGIMUSED

Hoida temperatuuril kuni 25 °C.
Hoida kotikesi välispakendis valguse eest kaitstult.
Avatud kotikesi ei tohi säilitada.

12. ERINÕUDED ETTEVAATUSABINÕUDE OSAS KASUTAMATA JÄÄNUD VETERINAARPREPARAADI VÕI JÄÄTMETE HÄVITAMISEL, KUI NEED ON KEHTESTATUD

Hävitamine: vt pakendi infolehte.

13. MÄRGE „AINULT VETERINAARSEKS KASUTAMISEKS” NING TINGIMUSED VÕI PIIRANGUD TARNIMISE JA KASUTAMISE OSAS, KUI NEED ON KOHALDATAVAD

Ainult veterinaarseks kasutamiseks.

14. MÄRGE ”HOIDA LASTE EEST VARJATUD JA KÄTTESAAMATUS KOHAS”

Hoida laste eest varjatud ja kättesaamatus kohas.

15. MÜÜGILOA HOIDJA NIMI JA AADRESS

BeeVital GmbH
Wiesenbergstraße 19
A-5164 Seeham
AUSTRIA

16. MÜÜGILOA NUMBER (NUMBRID)

EU/2/16/203/002

17. TOOTJAPUOLNE PARTII NUMBER

Partii nr:

**MINIMAALSED ANDMED, MIS PEAVAD OLEMA VÄIKESEL VAHETUL
SISEPAKENDIL**
15 ml kotike

1. VETERINAARRAVIMI NIMETUS

VarroMed 75 mg + 660 mg mesilastaru dispersioon meemesilastele
Sipelghape / oksaalhappe dihidraat

2. TOIMEAINE(TE) KOGUS

Sipelghape 75 mg
Oksaalhappe dihidraat 660 mg

3. PAKENDI SISU KAALU, MAHU VÕI ANNUSTE ARVU JÄRGI

15 ml

4. MANUSTAMISVIISI(D)

Mesilastaru siseseks kasutamiseks.
Raputage tugevalt enne kasutamist.

5. KEELUAEG

Keeluaeg (mesi): null päeva

6. PARTII NUMBER

Partii nr:

7. KÕLBLIKKUSAEG

Kõlblik kuni:
Pärast esmast avamist kasutada kohe.

8. MÄRGE „AINULT VETERINAARSEKS KASUTAMISEKS”

Ainult veterinaarseks kasutamiseks.

B. PAKENDI INFOLEHT

PAKENDI INFOLEHT

VarroMed 5 mg/ml + 44 mg/ml mesilastaru dispersioon meemesilastele

1. MÜÜGILOA HOIDJA NING, KUI NEED EI KATTU, RAVIMIPARTII VABASTAMISE EEST VASTUTAVA TOOTMISLOA HOIDJA NIMI JA AADDRESS

Müügiloa hoidja:

BeeVital GmbH
Wiesenbergstraße 19
A-5164 Seeham
AUSTRIA
+43 6219 20645
info@beevital.com

Partii vabastamise eest vastutav tootja:

Lichtenheldt GmbH
Industriestrasse 7-9
DE-23812 Wahlstedt
SAKSAMAA
+49 (0)4554 9070 0
info@lichtenheldt.de

Labor LS SE & Co. KG
Mangelsfeld 4, 5, 6
DE-97708 Bad Bocklet-Großenbrach
SAKSAMAA
+49 (0)9708 9100 0
service@labor-ls.de

2. VETERINAARRAVIMI NIMETUS

VarroMed 5 mg/ml + 44 mg/ml mesilastaru dispersioon meemesilastele
Sipelghape / oksaalhappe dihüdraat

3. TOIMEAINETE JA ABIAINETE SISALDUS

1 ml sisaldab:

Toimeained:

Sipelghape	5 mg
Oksaalhappe dihüdraat	44 mg (vastab 31,42 mg oksaalhappele anhüdraadile)

Abiained:

Karamelli värvaine (E150d)

Helepruun kuni tumepruun vesidispersioon.

4. NÄIDUSTUS(ED)

Varroatoosi (*Varroa destructor*) raviks haudega ja haudeta meemesilaste peredes.

5. VASTUNÄIDUSTUSED

Mitte kasutada intensiivse nektarierituse ajal.

6. KÕRVALTOIMED

Kliiniliste ja prekliiniliste katsete ajal täheldati VarroMediga töötlemise järel sagedase kõrvaltoimena töomesilaste suurenenud suremust. Seda toimet seostatakse VarroMedi oksaalhappe sisaldusega. Vastav toime suureneb annuse suurendamise ja/või korduvate töötluste korral.

Kõrvaltoimete esinemissagedus on defineeritud järgmiselt:

- väga sage (kõrvaltoime(d) ilmnes(id) rohkem kui 1-l mesilasperel 10-st ravitud mesilaspered)
- sage (rohkem kui 1-l, kuid vähem kui 10-l mesilasperel 100-st ravitud mesilaspered)
- aeg-ajalt (rohkem kui 1-l, kuid vähem kui 10-l mesilasperel 1000-st ravitud mesilaspered)
- harv (rohkem kui 1-l, kuid vähem kui 10-l mesilasperel 10 000-st ravitud mesilaspered)
- väga harv (vähem kui 1-l mesilasperel 10 000-st ravitud mesilaspered, kaasaarvatud üksikjuhud).

Kui täheldate ükskõik milliseid kõrvaltoimeid, isegi neid, mida pole käesolevas pakendi infolehes mainitud, või arvate, et veterinaarravim ei toimi, teavitage palun sellest oma veterinaararsti.

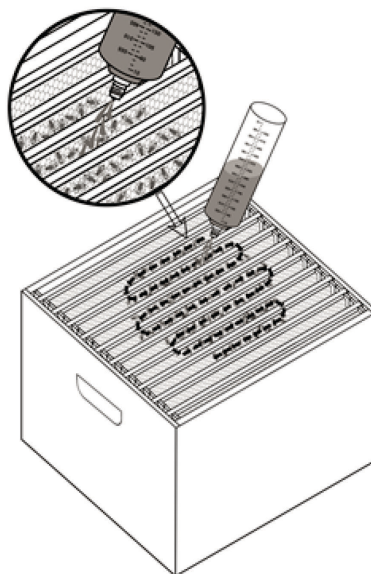
7. LOOMALIIGID

Meemesilased (*Apis mellifera*).

8. ANNUSTAMINE LOOMALIIGITI, MANUSTAMISVIIS(ID) JA -MEETOD

Mesilastaru siseseks kasutamiseks.

Niristage ravimit mesilastele haudekambri hõivatud kärjetänavates.



Annus:

Raputage hästi enne kasutamist.

Annuse suurust tuleb hoolikalt kohandada mesilaspere suurusele (vt annustustabelit). Määrake mesilaspere suurus ja mesilastega asustatud ravitavate kärjetänavate arv ning valige sobiv hulk ravimit.

Annustamine vastavalt mesilaste arvule:

Mesilaste arv	5000–7000	7000–12 000	12 000–30 000	> 30 000
VarroMed (ml)	15 ml	15 kuni 30 ml	30 kuni 45 ml	45 ml

Eelpool esitatud annustussüsteem sobib kasutamiseks ainult vertikaalsete raamidega pealt ligipääsetavates tarudes. Mesilaste ravimist teist tüüpi tarudes ei ole uuritud.

Mitmeannuselisel pudelil on gradueeritud skaala täpseks annustamiseks.

Annustamise sagedus:

Kevadiseks ja sügiseks raviks võib olla vajalik veterinaarravim korduv manustamine 6-päevaste intervallidega. Ravimit tohib korduvalt manustada üksnes allpoolse tabeli järgi lähtuvalt lestade allakukkumisest:

Aastaeg	Manustamiskordade arv	Esimese ravikorra lävend	Korduvravi:
Kevad	1x või 3x	Ravi tuleb teha hooaja alguses, kui mesilaspere arvukus suureneb ja lestade loomuliku allakukkumise sagedus on rohkem kui 1 lest päevas.	Ravi tuleb veel kaks korda korrata (kokku 3 ravikorda), kui 6 päeva jooksul pärast esimest ravikorda on tarupõhjale kukkunud rohkem kui 10 lesta (kokku 3 ravikorda).
Sügis –	3x kuni 5x	Ravi tuleb teha võimalikult vara hilissuvel/varasügisel, kui mesilaspere arvukus väheneb ja lestade loomuliku allakukkumise sagedus on rohkem kui 4 lesta päevas.	Ravi tuleb korrata kaks korda 6-päevaste vahedega (kokku 3 manustamiskorda). Ravi tuleb korrata veel kaks korda (kokku 5 ravikorda), kui 6 päeva jooksul pärast kolmandat ravikorda on tarupõhjale kukkunud rohkem kui 150 lesta (teise aasta mesilaspered) või rohkem kui 90 lesta (esimese aasta mesilaspered).
Talv (haudeta)	1x	Varroalestaga nakatunud tarudes tuleb teha ravi haudevaba perioodi alguses.	Ei kohaldata (ainult ühekordne ravi)

9. SOOVITUSED ÕIGE MANUSTAMISE OSAS

Manustamise aeg: toodet tuleb manustada peamiselt ajal, kui mesilastel on madal lennuaktiivsus (hilisel päraslõunal, õhtul). Pimedus lihtsustab mesilastele ravimi jaotamist.

Välimaks ravimi üleannustamist üksikutele mesilastele, tuleb veterinaarravimi jaotada mesilastele ühtlaselt, eriti talvekobaras olevatele mesilastele.

See veterinaarravimi ei tohi kasutada intensiivse nektarierituse ajal või kui taru külge on paigaldatud meemagasin.

Enne kasutamist tuleb toode soojendada temperatuurini 25–35 °C ja seejärel korralikult loksutada.

Enne toote annustamist on soovitatav eemaldada vahasillad raamide ülaosas.

Ärge tõstke raame ravimi manustamise ajal ja ligikaudu nädala jooksul pärast viimast ravikorda.

Varroa nakkuse tuvastamiseks tuleb jälgida lestade suremust. Selleks tuleb jälgida lestade allakukkumist tarupõhjale enne esimest ravikorda ja kuni 6 päeva pärast iga järgnevat ravikorda.

Ärge kasutage veterinaarravimit, kui märkate visuaalselt toote seisukorra halvenemist.

10. KEELUAEG

Mesi: null päeva.

11. SÄILITAMISE ERITINGIMUSED

Hoida laste eest varjatud ja kättesaamatus kohas.

Hoida temperatuuril kuni 25 °C.

Hoida pudel tihedalt suletuna.

Hoida pudel välispakendis valguse eest kaitstult.

Ärge kasutage seda ravimit pärast kõlblikkusaega, mis on märgitud pakendil pärast EXP.

Kõlblikkusaeg pärast mahuti esmast avamist: 30 päeva.

12. ERIHOIATUS(ED)

Erihoiatused iga loomaliigi kohta

See veterinaarravimi tuleb kasutada üksnes integreeritud varroosi tõrjeprogrammi raames. Lestade taset tuleb regulaarselt jälgida.

Ravimi tõhusust on uuritud üksnes vähe kuni mõõdukalt nakatunud mesilastarudes.

Ettevaatusabinõud kasutamisel loomadel

Ravijärgselt on leitud väljasirutatud keelisega töomesilasi. See asjaolu võib olla seotud ebapiisava juurdepääsuga joogiveele. Seega tuleb ravitavatele mesilastele tagada piisav juurdepääs joogiveele.

Veterinaarravim pikaajalist taluvust on uuritud üksnes 18 kuu jooksul. Seega ei ole võimalik välistada ravimi negatiivset mõju mesilasemadele või mesilasperede arengule pärast pikemaid raviperioode. Soovitav on regulaarselt kontrollida mesilasema olemasolu, kuid samas tuleb vältida mesilaspere häirimist ravile järgnevatel päevadel.

Kõiki mesilasperesid, mis paiknevad samas kohas, tuleb samaaegselt ravida, et vältida taasnakatamise ohtu.

Ettevaatusabinõud veterinaarravimit loomale manustavale isikule

- See veterinaarravim ärritab nahka ja silmi. Vältida kontakti naha, silmade ja limaskestadega. Veterinaarravimi käsitsemisel tuleb kasutada isikukaitsevahendeid, mis koosnevad kaitseriietusest, happekindlatest kaitsekinnastest ja kaitseprillidest. Saastunud riided tuleb esimesel võimalusel vahetada puhaste riiete vastu ning enne järgmist kasutuskorda põhjalikult puhastada. Ravimi sattumisel nahale peske ravimiga kontaktis olnud piirkonda koheselt voolava veega. Ravimi sattumisel silma loputage silma koheselt puhta voolava veega 10 minuti vältel.
- Lapsed ei tohi veterinaarravimiga kokku puutuda. Ravimi juhuslik allaneelamine võib põhjustada kahjulikke reaktsioone.
- Inimesed, kes on sipelghappe või oksaalhappe suhtes ülitundlikud, peavad käsitsema seda veterinaarravimit ettevaatlikult.
- Toote kasutamise ajal ärge sööge, jooge ega suitsetage.

Koostoimed teiste ravimitega ja muud koostoimed

Ei ole teada.

Vältida tuleb teiste akaritsiidide samaaegset kasutamist, sest see võib mõjuda mesilastele toksiliselt.

Üleannustamine (sümptomid, esmaabi, antidoodid)

Pärast oksaalhappe dihidraadi 10% lahuse manustamist 50% suhkrulahuses tekkisid 72 tunni (h) jooksul alalised kahjustused seede- ja eritusorganites.

Oksaalhappe 20% kontsentratsioon 50% suhkrulahuses põhjustas üle 60% mesilaste akuutset suremust.

Juhuslikul üleannustamisel (näiteks suure koguse veterinaarravimi sattumisel tarru) tuleb välja vahetada taru pesakast ja puhastada raamid veega nähtavatest ravimjääkidest.

Sobimatus

Ärge segage teiste veterinaarravimitega.

13. ERINÕUDED ETTEVAATUSABINÕUDE OSAS KASUTAMATA JÄÄNUD PREPARAADI VÕI NENDE JÄÄTMETE, KUI NEID TEKIB, HÄVITAMISEL

Kasutamata jäänud ravimeid ega jäätmematerjali ei tohi ära visata kanalisatsiooni kaudu ega koos majapidamisprügiga. Küsige palun oma loomaarstilt või apteekrilt, kuidas hävitatakse ravimeid, mida enam ei vajata. Need meetmed aitavad kaitsta keskkonda.

14. PAKENDI INFOLEHE VIIMASE KOOSKÕLASTAMISE KUUPÄEV

Üksikasjalikku teavet antud veterinaarravimi kohta leiab Euroopa Raviameti koduleheküljelt <http://www.ema.europa.eu/>.

15. LISATEAVE

VarroMed 5 mg/ml + 44 mg/ml mesilastaru dispersioon meemesilastele on saadaval ühes pakendis: mitmeannuselises pudelis (1 x 555 ml).

Kõik pakendi suurused ei pruugi olla müügil.

PAKENDI INFOLEHT

VarroMed 75 mg + 660 mg mesilastaru dispersioon meemesilastele

1. MÜÜGILOA HOIDJA NING, KUI NEED EI KATTU, RAVIMIPARTII VABASTAMISE EEST VASTUTAVA TOOTMISLOA HOIDJA NIMI JA AADDRESS

Müügiloa hoidja:

BeeVital GmbH
Wiesenbergstraße 19
A-5164 Seeham
AUSTRIA
+43 6219 20645
info@beevital.com

Partii vabastamise eest vastutav tootja:

Lichtenheldt GmbH
Industriestrasse 7-9
DE-23812 Wahlstedt
SAKSAMAA
+49 (0)4554 9070 0
info@lichtenheldt.de

Labor LS SE & Co. KG
Mangelsfeld 4, 5, 6
DE-97708 Bad Bocklet-Großenbrach
SAKSAMAA
+49 (0)9708 9100 0
service@labor-ls.de

2. VETERINAARRAVIMI NIMETUS

VarroMed 75 mg + 660 mg mesilastaru dispersioon meemesilastele
Sipelghape / oksaalhappe dihidraat

3. TOIMEAINETE JA ABIAINETE SISALDUS

Iga üheannuseline kotike sisaldab:

Toimeained:

Sipelghape	75 mg
Oksaalhappe dihidraat	660 mg (vastab 471,31 mg oksaalhappele anhüdraadile)

Abiained:

Karamelli värvaine (E150d)

Helepruun kuni tumepruun vesidispersioon.

4. NÄIDUSTUS(ED)

Varroatoosi (*Varroa destructor*) raviks haudega ja haudeta meemesilaste peredes.

5. VASTUNÄIDUSTUSED

Mitte kasutada intensiivse nektarierituse ajal.

6. KÕRVALTOIMED

Kliiniliste ja prekliiniliste katsete ajal täheldati VarroMediga töötlemise järel sagedase kõrvaltoimena töomesilaste suurenenud suremust. Seda toimet seostatakse VarroMedi oksaalhappe sisaldusega. Vastav toime suureneb annuse suurendamise ja/või korduvate töötluste korral.

Kõrvaltoimete esinemissagedus on defineeritud järgmiselt:

- väga sage (kõrvaltoime(d) ilmnes(id) rohkem kui 1-l mesilasperel 10-st ravitud mesilaspered)
- sage (rohkem kui 1-l, kuid vähem kui 10-l mesilasperel 100-st ravitud mesilaspered)
- aeg-ajalt (rohkem kui 1-l, kuid vähem kui 10-l mesilasperel 1000-st ravitud mesilaspered)
- harv (rohkem kui 1-l, kuid vähem kui 10-l mesilasperel 10 000-st ravitud mesilaspered)
- väga harv (vähem kui 1-l mesilasperel 10 000-st ravitud mesilaspered, kaasaarvatud üksikjuhud).

Kui täheldate ükskõik milliseid kõrvaltoimeid, isegi neid, mida pole käesolevas pakendi infolehes mainitud, või arvate, et veterinaaravim ei toimi, teavitage palun sellest oma veterinaararsti.

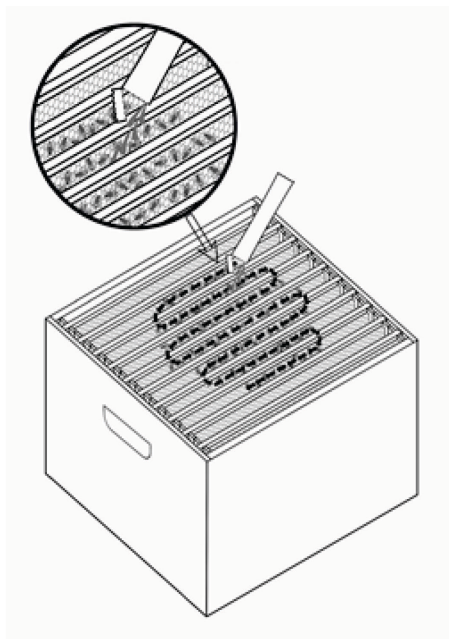
7. LOOMALIIGID

Meemesilased (*Apis mellifera*).

8. ANNUSTAMINE LOOMALIIGITI, MANUSTAMISVIIS(ID) JA -MEETOD

Mesilastaru siseseks kasutamiseks.

Niristage ravimit mesilastele haudekambri hõivatud kärjetänavates.



Annus:

Raputage hästi enne kasutamist.

Annuse suurust tuleb hoolikalt kohandada mesilaspere suurusele (vt annustustabelit). Määrake mesilaspere suurus ja mesilastega asustatud ravitavate kärjetänavate arv ning valige sobiv hulk ravimit.

Annustamine vastavalt mesilaste arvule:

Mesilaste arv	5000–7000	7000–12 000	12 000–30 000	> 30 000
VarroMed (ml)	15 ml	15 kuni 30 ml	30 kuni 45 ml	45 ml

Eelpool esitatud annustussüsteem sobib kasutamiseks ainult vertikaalsete raamidega pealt ligipääsetavates tarudes. Mesilaste ravimist teist tüüpi tarudes ei ole uuritud.

Annustamise sagedus:

Kevadiseks ja sügiseks raviks võib olla vajalik VarroMedi korduv manustamine 6-päevaste intervallidega. Ravimit tohib korduvalt manustada üksnes allpoolse tabeli järgi lähtuvalt lestade allakukkumisest:

Aastaeg	Manustamiskordade arv	Esimese ravikorra lävend	Korduvravi:
Kevad	1x või 3x	Ravi tuleb teha hooaja alguses, kui mesilaspere arvukus suureneb ja lestade loomuliku allakukkumise sagedus on rohkem kui 1 lest päevas.	Ravi tuleb veel kaks korda korrata (kokku 3 ravikorda), kui 6 päeva jooksul pärast esimest ravikorda on tarupõhjale kukkunud rohkem kui 10 lesta (kokku 3 ravikorda).
Sügis –	3x kuni 5x	Ravi tuleb teha võimalikult vara hilissuvel/varasügisel, kui mesilaspere arvukus väheneb ja lestade loomuliku allakukkumise sagedus on rohkem kui 4 lesta päevas.	Ravi tuleb korrata kaks korda 6-päevaste vahedega (kokku 3 manustamiskorda). Ravi tuleb korrata veel kaks korda (kokku 5 ravikorda), kui 6 päeva jooksul pärast kolmandat ravikorda on tarupõhjale kukkunud rohkem kui 150 lesta (teise aasta mesilaspered) või rohkem kui 90 lesta (esimese aasta mesilaspered).
Talv (haudeta)	1x	Varroalestaga nakatunud tarudes tuleb teha ravi haudevaba perioodi alguses.	Ei kohaldata (ainult ühekordne ravi)

9. SOOVITUSED ÕIGE MANUSTAMISE OSAS

Manustamise aeg: toodet tuleb manustada peamiselt ajal, kui mesilastel on madal lennuaktiivsus (hilisel päraslõunal, õhtul). Pimedus lihtsustab mesilastele ravimi jaotamist.

Välimaks ravimi üleannustamist üksikutele mesilastele, tuleb VarroMedi jaotada mesilastele ühtlaselt, eriti talvekobaras olevatele mesilastele.

VarroMedi ei tohi kasutada intensiivse nektarierituse ajal või kui taru külge on paigaldatud meemagasin.

Enne kasutamist tuleb toode soojendada temperatuurini 25–35 °C ja seejärel korralikult loksutada.

Enne toote annustamist on soovitatav eemaldada vahasillad raamide ülaosas.

Ärge tõstke raame ravimi manustamise ajal ja ligikaudu nädala jooksul pärast viimast ravikorda.

Varroa nakkuse tuvastamiseks tuleb jälgida lestade suremust. Selleks tuleb jälgida lestade allakukkumist tarupõhjale enne esimest ravikorda ja kuni 6 päeva pärast iga järgnevat ravikorda.

Ärge kasutage veterinaarravimit, kui märkate visuaalselt toote seisukorra halvenemist.

10. KEELUAEG

Mesi: null päeva.

11. SÄILITAMISE ERITINGIMUSED

Hoida laste eest varjatud ja kättesaamatus kohas.

Hoida temperatuuril kuni 25 °C.

Ärge kasutage seda ravimit pärast kõlblikkusaega, mis on märgitud pakendil pärast EXP.

Hoida kotikesi välispakendis valguse eest kaitstult.

Avatud kotikesi ei tohi säilitada.

12. ERIHOIATUS(ED)

Erihoiatused iga loomaliigi kohta

VarroMedi tuleb kasutada üksnes integreeritud varroosi tõrjeprogrammi raames. Lestade taset tuleb regulaarselt jälgida.

Ravimi tõhusust on uuritud üksnes vähe kuni mõõdukalt nakatunud mesilastarudes.

Ettevaatusabinõud kasutamisel loomadel

Ravijärgselt on leitud väljasirutatud keelisega töomesilasi. See asjaolu võib olla seotud ebapiisava juurdepääsuga joogiveele. Seega tuleb ravitavatele mesilastele tagada piisav juurdepääs joogiveele.

VarroMedi pikaajalist taluvust on uuritud üksnes 18 kuu jooksul. Seega ei ole võimalik välistada ravimi negatiivset mõju mesilasemadele või mesilasperede arengule pärast pikemaid raviperioode. Soovitav on regulaarselt kontrollida mesilasema olemasolu, kuid samas tuleb vältida mesilaspere häirimist ravile järgnevatel päevadel.

Kõiki mesilasperesid, mis paiknevad samas kohas, tuleb samaaegselt ravida, et vältida taasnakatamise ohtu.

Ettevaatusabinõud veterinaarravimit loomale manustavale isikule:

- See veterinaarravim ärritab nahka ja silmi. Vältida kontakti naha, silmade ja limaskestadega. Veterinaarravimi käsitsemisel tuleb kasutada isikukaitsevahendeid, mis koosnevad kaitseriietusest, happekindlatest kaitsekinnastest ja kaitseprillidest. Saastunud riided tuleb esimesel võimalusel vahetada puhaste riiete vastu ning enne järgmist kasutuskorda põhjalikult puhastada. Ravimi sattumisel nahale peske ravimiga kontaktis olnud piirkonda koheselt voolava veega. Ravimi sattumisel silma loputage silma koheselt puhta voolava veega 10 minuti vältel.
- Lapsed ei tohi veterinaarravimiga kokku puutuda. Ravimi juhuslik allaneelamine võib põhjustada kahjulikke reaktsioone.
- Inimesed, kes on sipelghappe või oksaalhappe suhtes ülitundlikud, peavad käsitsema seda veterinaarravimit ettevaatlikult.
- Toote kasutamise ajal ärge sööge, jooge ega suitsetage.

Koostoimed teiste ravimitega ja muud koostoimed

Ei ole teada.

Vältida tuleb teiste akaritsiidide samaaegset kasutamist, sest see võib mõjuda mesilastele toksiliselt.

Üleannustamine (sümptomid, esmaabi, antidoodid)

Pärast oksaalhappe dihidraadi 10% lahuse manustamist 50% suhkrulahuses tekkisid 72 tunni (h) jooksul alalised kahjustused seede- ja eritusorganites.

Oksaalhappe 20% kontsentratsioon 50% suhkrulahuses põhjustas üle 60% mesilaste akuutset suremust.

Juhuslikul üleannustamisel (näiteks suure koguse VarroMedi sattumisel tarru) tuleb välja vahetada taru pesakast ja puhastada raamid veega nähtavatest ravimjääkidest.

Sobimatus

Ärge segage teiste veterinaarravimitega.

13. ERINÕUDED ETTEVAATUSABINÕUDE OSAS KASUTAMATA JÄÄNUD PREPARAADI VÕI NENDE JÄÄTMETE, KUI NEID TEKIB, HÄVITAMISEL

Kasutamata jäänud ravimeid ega jäätmematerjali ei tohi ära visata kanalisatsiooni kaudu ega koos majapidamisprügiga. Küsi palun oma loomaarstilt või apteekrilt, kuidas hävitatakse ravimeid, mida enam ei vajata. Need meetmed aitavad kaitsta keskkonda.

14. PAKENDI INFOLEHE VIIMASE KOOSKÕLASTAMISE KUUPÄEV

Üksikasjalikku teavet antud veterinaarravimi kohta leiab Euroopa Raviameti koduleheküljelt <http://www.ema.europa.eu/>.

15. LISATEAVE

VarroMedi 75 mg + 660 mg mesilastaru dispersioon meemesilastele on saadaval ühes pakendis: üheannuselises kotikeses (12 x 15 ml).

Kõik pakendi suurused ei pruugi olla müügil.