

LIITE I
VALMISTEYHTEENVETO

1. ELÄINLÄÄKKEEN NIMI

VarroMed 5 mg/ml + 44 mg/ml dispersio mehiläispesään mehiläisille

2. LAADULLINEN JA MÄÄRÄLLINEN KOOSTUMUS

Yksi ml sisältää:

Vaikuttavat aineet:

muurahaishappoa	5 mg
oksaalihappodihydraattia	44 mg (vastaa 31,42 mg vedetöntä oksaalihappoa)

Apuaineet:

Karamelliväri (E150d)

Täydellinen apuaineluettelo, ks. kohta 6.1.

3. LÄÄKEMUOTO

Dispersio mehiläispesään.

Vaalean- tai tummanruskea vesidispersio.

4. KLIINiset TIEDOT

4.1. Kohde-eläinlaji(t)

Mehiläinen (*Apis mellifera*).

4.2. Käyttöaiheet kohde-eläinlajeittain

Varroatoosin (*Varroa destructor*) hoito mehiläisyhteiskunnissa, joissa on tai ei ole sikiöintiä.

4.3. Vasta-aiheet

Ei saa käyttää mesisadon aikana.

4.4. Erityisvaroitukset kohde-eläinlajeittain

Tätä eläinlääkevalmistetta saa käyttää vain osana integroitua varroapunkkien torjuntaohjelmaa.

Punkkien määrää on seurattava säännöllisesti.

Tehoa on tutkittu ainoastaan mehiläispesissä, joissa punkkien määrä oli pieni tai kohtalainen.

4.5. Käyttöön liittyvät erityiset varotoimet

Eläimiä koskevat erityiset varotoimet

Hoidon jälkeen havaittiin työläismehiläisiä, joilla oli esiin työntynyt imutorvi. Tämä voi liittyä siihen, ettei tarjolla ollut riittävästi juomavettä. Siksi on varmistettava, että hoidetuille mehiläisille on tarjolla riittävästi juomavettä.

Pitkäaikaista toleranssia eläinlääkevalmisteelle on testattu vain 18 kuukauden ajan, joten haitallisia vaikutuksia kuningattariin tai yhdyskunnan kehittymiseen pitkien hoitajaksojen jälkeen ei voida sulkea pois. On suositeltavaa tarkastaa säännöllisesti, onko kuningatar paikalla. Vältä kuitenkin häiritsemästä pesiä hoidon jälkeisinä päivinä.

Kaikki samassa paikassa olevat yhdyskunnat on hoidettava samanaikaisesti, jotta punkkitartunnan uusimisen riski voidaan minimoida.

Erityiset varotoimenpiteet, joita eläinlääkevalmistetta antavan henkilön on noudatettava

- Tämä eläinlääke ärsyttää ihoa ja silmiä. Vältä kosketusta ihoon, silmiin ja limakalvoihin. Henkilönsuojaimia, kuten suojavaatteita, haponkestäviä käsineitä ja lasia, on käytettävä eläinlääkettä käsiteltäessä. Vaihda erittäin kontaminoituneet vaatteet mahdollisimman pian ja pese ne ennen käyttöä. Jos ainetta roiskuu iholle, pese alue heti juoksevalla vedellä. Jos ainetta roiskuu silmiin, huuhtelee silmät heti juoksevalla vedellä ja jatka huuhtelemista 10 minuutin ajan.
- Lapset eivät saa päästä käsiksi tähän eläinlääkkeeseen. Lääkkeen tahaton nieleminen saattaa aiheuttaa haittavaikutuksia.
- Ihmisten, jotka ovat tunnetusti herkkiä muurahaispölylle tai oksaalihapelle, on noudatettava varovaisuutta eläinlääkettä annosteltaessa.
- Älä syö, juo tai tupakoi valmisteen käytön aikana.

4.6. Haittavaikutukset (yleisyys ja vakavuus)

Työläismehiläisten kuolleisuuden nousua havaittiin hyvin yleisesti kliinisissä ja prekliinisissä tutkimuksissa VarroMed-hoidon jälkeen. Vaikutuksen katsotaan liittyvän VarroMedin sisältämään oksaalihappoon, ja vaikutus suureni, kun annoksia suurennettiin ja/tai hoito toistettiin.

Haittavaikutusten esiintyvyys määritellään seuraavasti:

- hyvin yleinen (useampi kuin 1/10 hoidettua yhdyskuntaa saa haittavaikutuksen yhden hoidon aikana)
- yleinen (useampi kuin 1 mutta alle 10/100 hoidettua yhdyskuntaa)
- melko harvinainen (useampi kuin 1 mutta alle 10 / 1 000 hoidettua yhdyskuntaa)
- harvinainen (useampi kuin 1 mutta alle 10 / 10 000 hoidettua yhdyskuntaa)
- hyvin harvinainen (alle 1 / 10 000 hoidettua yhdyskuntaa, mukaan lukien yksittäiset ilmoitukset).

4.7. Käyttö tiineyden, imetyksen tai muninnan aikana

Ei oleellinen.

4.8. Yhteisvaikutukset muiden lääkevalmisteiden kanssa sekä muut yhteisvaikutukset

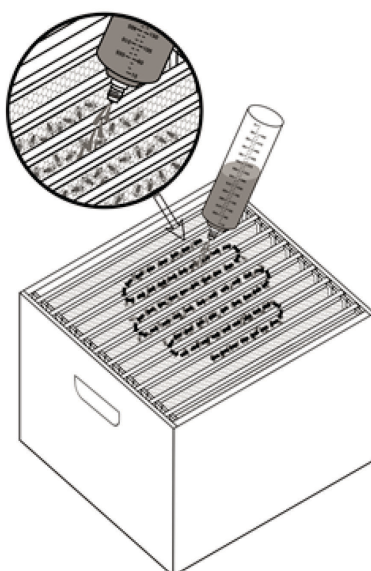
Ei tunneta.

Muiden punkkimyrkkyjen samanaikaista käyttöä on vältettävä, sillä mehiläisiin kohdistuva myrkyllisyys voi lisääntyä.

4.9. Annostus ja antotapa

Mehiläispesään.

Tiputellaan pesälaatikon täysissä kehäväleissä olevien mehiläisten päälle.



Annos:

Ravista hyvin ennen käyttöä.

Annos mukautetaan tarkasti yhdyskunnan koon mukaan (katso annostelutaulukko). Määritä yhdyskunnan koko ja hoidettavien täysien kehäväliden määrä ja valitse tarvittava määrä valmistetta. Noudata seuraavaa annosteluohjelmaa:

Mehiläisten määrä	5 000–7 000	7 000–12 000	12 000–30 000	> 30 000
VarroMed (ml)	15 ml	15–30 ml	30–45 ml	45 ml

Edellä esitetty eläinlääkkeen annosteluohjelma koskee ainoastaan pesiä, joissa on pystysuuntaiset kehät, joihin pääsee käsiksi yläpuolelta, sillä mehiläisten hoitamista muun tyyppisissä pesissä ei ole tutkittu.

Moniannospakkauksessa on mitta-asteikko täsmällistä annostelua varten.

Hoitoiheys:

Eläinlääke-hoidon uusiminen voi olla tarpeen keväällä tai syksyllä 6 vuorokauden välein. Hoito uusitaan vain, jos seuraavassa taulukossa annetut pudonneiden punkkien määrät sitä edellyttävät.

Vuodenaika	Hoitokertojen määrä	Ensimmäisen hoidon aloituskynnys	Hoidon toistaminen:
Kevät	1 tai 3 kertaa	Hoito tehdään vuodenajan alussa, kun yhdyskunnan populaatio kasvaa ja luontaisesti putoaa yli yksi punkki päivässä.	Hoito tehdään vielä kaksi kertaa (enintään kolme hoitokertaa), jos pesän pohjalevyllä havaitaan yli kymmenen punkkia kuuden päivän kuluessa ensimmäisestä hoidosta (enintään kolme hoitokertaa).

Syksy	3 kertaa, enintään 5 kertaa	Hoito tehdään mahdollisimman varhain loppukesällä tai alkusyksyllä, kun yhdyskunnan populaatio pienenee ja luontaisesti putoaa yli neljä punkkia päivässä.	Hoito tehdään vielä kaksi kertaa kuuden vuorokauden välein (kolme hoitokertaa). Sen jälkeen hoito toistetaan vielä kaksi kertaa (hoitokertoja voi olla enintään viisi), jos pesän pohjalevyllä havaitaan yli 150 punkkia (toisen vuoden yhdyskunnat) tai yli 90 punkkia (ensimmäisen vuoden ydinyhdyskunnat) kuuden päivän kuluessa kolmannesta hoidosta.
Talvi (sikiötön)	1 kerta	Hoito aloitetaan sikiöttömän kauden alussa pesissä, joissa on varroapunkteja.	Ei koske talvea (vain yksi hoitokerta).

Annostusohjeet

Annostuksen ajoittaminen: valmistetta käytetään ensisijaisesti silloin, kun mehiläisten lento on vähäistä (myöhään iltapäivällä tai illalla). Pimeys helpottaa valmisteen jakamista mehiläisten kesken. Vältä yksittäisten mehiläisten yliannostusta annostelemalla eläinlääke tasaisesti mehiläisten ja etenkin talvipallossa olevien mehiläisten päälle.

Eläinlääkettä ei saa käyttää mesisadon aikana tai silloin, kun hunajalaatikot ovat kiinni pesissä.

Ennen käyttöä valmiste on lämmitettävä 25 - 35 ° C: n lämpötilaan ja ravistettava sitten hyvin. Kehien päällä olevat villirakenteet on suositeltavaa poistaa ennen valmisteen annostelua.

Älä nosta kehiä annostelun aikana ja noin viikkoon viimeisen hoitokerran jälkeen.

Mehiläispesässä olevien varroapunkkien määrä on määritettävä seuraamalla punkkien kuolleisuutta. Pohjalevyn päälle pudonneiden punkkien määrä kirjataan ylös ennen ensimmäistä hoitokertaa ja kuuden päivän ajan jokaisen hoitokerran jälkeen.

4.10. Yliannostus (oireet, hätätoimenpiteet, vastalääkkeet) (tarvittaessa)

Kun 10-prosenttista oksaalihappodihydraattiliuosta annosteltiin 50-prosenttisessa sokeriliuoksessa, ruuansulatus- ja kuonanerityselimissä havaittiin pysyviä leesioita 72 tunnin kuluttua.

Kun oksaalihapon pitoisuus oli 20 prosenttia 50-prosenttisessa sokeriliuoksessa, mehiläisten akuuttikuolleisuus oli yli 60 prosenttia.

Tahattomissa yliannostuksissa (esim. kun suuri määrä eläinlääkettä roiskuu pesään) parhaita vastatoimia ovat pesäosaston vaihtaminen ja kaikkien kehissä näkyvien roiskeiden peseminen vedellä.

4.11. Varoaika

Hunaja: Nolla vrk.

5. FARMAKOLOGISET OMINAISUUDET

Farmakoterapeuttinen ryhmä: Ulkoloismyrkyt paikalliseen käyttöön, mukaan lukien hyönteismyrkyt, orgaaniset hapot ja yhdistelmät.

ATCvet-koodi: QP53AG30.

5.1. Farmakodynamiikka

Muurahaishappo tappaa varroapunkit todennäköisesti estämällä elektroninsiirron mitokondrioissa sitomalla sytokromi-c-oksidaasia. Tämä estää energia-aineenvaihduntaa ja saattaa vaikuttaa eksitatorisesti niveljalkaisten neuroneihin, kun ainetta haihtuu pesän ilmaan (vähintään 500 ppm). Saatavana ei ole tietoja, jotka vahvistaisivat tämän vaikutuksen 0,5-prosenttisen muurahaishapon tiputtelun jälkeen. Eläinlääkkeen sisältämän muurahaishapon katsotaan kuitenkin pidentävän oksaalihapon vaikutusta ja parantavan valmisteen sietoa.

Oksaalihapon vaikutustapaa varroapunkkeihin ei tunneta, mutta punkkien ja oksaalihapon suora kosketus on tarpeen. Oksaalihapon oletetaan vaikuttavan suoran kosketuksen kautta tai imemällä sitä sisältävää hemolymfaa. Punkkeja tappava vaikutus saattaa johtua lähinnä valmisteen matalasta pH:sta. Oksaalihapon antaminen vedessä on tehotonta, mutta sen antaminen sokerivedessä parantaa tehoa lisäämällä aineen tarttumista mehiläisiin.

5.2. Farmakokinetiikka

Eläinlääkkeen farmakokinetiikkaa ei ole tutkittu.

Kirjallisuustiedot osoittavat kuitenkin, että oksaalihappo absorboituu rajallisesti, kun sitä käytetään paikallisesti hoitoannoksina tavanomaisissa mehiläishoito-oloissa. Tiedot osoittavat myös, että mehiläiset saattavat niellä oksaalihappoa, kun puhdistautuminen lisääntyy aineen iholle antamisen jälkeen. Tämä voi lisätä myrkyllisyyttä.

Muurahaishapon farmakokinetiikkaa mehiläisillä ei tunneta.

6. FARMASEUTTISET TIEDOT

6.1. Apuaineet

Karamelliväri (E150d)
Sakkarooosiirappi
Propolistinktuura 20 %
Tähtianisöljy
Sitruunaöljy
Sitruunahappomonohydraatti
Puhdistettu vesi

6.2. Tärkeimmät yhteensopimattomuudet

Ei saa sekoittaa muiden eläinlääkevalmisteiden kanssa.

6.3. Kesto aika

Avaamattoman pakkauksen kesto aika: 2 vuotta.

Sisäpakkauksen ensimmäisen avaamisen jälkeinen kesto aika: 30 vuorokautta.

6.4. Säilytystä koskevat erityiset varotoimet

Älä säilytä yli 25 °C.

Pullo on pidettävä tiiviisti suljettuna.

Pidä pullo ulkopakkauksessa valolta suojattuna.

6.5. Pakkaustyyppi ja sisäpakkauksen kuvaus

Pahvipakkaus, jonka sisältämässä HDPE-pullossa on tiputussuutin (LDPE) ja kierrekorkki (sinetti paljastaa, jos sisältöön on kajottu). Pullossa on mitta-asteikko annostelua varten.

Pakkaus sisältää yhden 555 ml:n dispersiopullon.

6.6. Erityiset varotoimet käyttämättömien lääkevalmisteiden tai niistä peräisin olevien jättemateriaalien hävittämiselle

Käyttämättömät eläinlääkevalmisteet tai niistä peräisin olevat jättemateriaalit on hävitettävä paikallisten määräysten mukaisesti.

7. MYYNTILUVAN HALTIJA

BeeVital GmbH
Wiesenbergstraße 19
A-5164 Seeham
ITÄVALTA

8. MYYNTILUVAN NUMERO(T)

EU/2/16/203/001

9. MYYNTILUVAN MYÖNTÄMISPÄIVÄMÄÄRÄ/UUDISTAMISPÄIVÄMÄÄRÄ

Ensimmäisen myyntiluvan myöntämispäivämäärä: 02/02/2017

Uudistamispäivämäärä:

10. TEKSTIN MUUTTAMISPÄIVÄMÄÄRÄ

Tätä eläinlääkevalmistetta koskevaa yksityiskohtaista tietoa on saatavilla Euroopan lääkeviraston verkkosivuilla osoitteessa <http://www.ema.europa.eu/>.

MYYNTIÄ, TOIMITTAMISTA JA/TAI KÄYTTÖÄ KOSKEVA KIELTO

Ei oleellinen.

1. ELÄINLÄÄKKEEN NIMI

VarroMed 75 mg + 660 mg dispersio mehiläispesään mehiläisille

2. LAADULLINEN JA MÄÄRÄLLINEN KOOSTUMUS

Yksi kerta-annospussi sisältää:

Vaikuttavat aineet:

muurahaishappoa	75 mg
oksaalihappodihydraattia	660 mg (vastaa 471,31 mg vedetöntä oksaalihappoa)

Apuaineet:

Karamelliväri (E150d)

Täydellinen apuaineluettelo, ks. kohta 6.1.

3. LÄÄKEMUOTO

Dispersio mehiläispesään.

Vaalean- tai tummanruskea vesidispersio.

4. KLIINISET TIEDOT

4.1. Kohde-eläinlaji(t)

Mehiläinen (*Apis mellifera*).

4.2. Käyttöaiheet kohde-eläinlajeittain

Varroatoosin (*Varroa destructor*) hoito mehiläisyhteiskunnissa, joissa on tai ei ole sikiöintiä.

4.3. Vasta-aiheet

Ei saa käyttää mesisadon aikana.

4.4. Erityisvaroitukset kohde-eläinlajeittain

Tätä eläinlääkevalmistetta saa käyttää vain osana integroitua varroapunkkien torjuntaohjelmaa.

Punkkien määrää on seurattava säännöllisesti.

Tehoa on tutkittu ainoastaan mehiläispesissä, joissa punkkien määrä oli pieni tai kohtalainen.

4.5. Käyttöön liittyvät erityiset varotoimet

Eläimiä koskevat erityiset varotoimet

Hoidon jälkeen havaittiin työläismehiläisiä, joilla oli esiin työntynyt imutorvi. Tämä voi liittyä siihen, ettei tarjolla ollut riittävästi juomavettä. Siksi on varmistettava, että hoidetuille mehiläisille on tarjolla riittävästi juomavettä.

Pitkäaikaista toleranssia eläinlääkevalmisteelle on testattu vain 18 kuukauden ajan, joten haitallisia vaikutuksia kuningattariin tai yhdyskunnan kehittymiseen pitkien hoitajaksojen jälkeen ei voida sulkea pois. On suositeltavaa tarkastaa säännöllisesti, onko kuningatar paikalla. Vältä kuitenkin häiritsemästä

pesiä hoidon jälkeisinä päivinä.

Kaikki samassa paikassa olevat yhdyskunnat on hoidettava samanaikaisesti, jotta punkkitartunnan uusimisen riski voidaan minimoida.

Erityiset varotoimenpiteet, joita eläinlääkevalmistetta antavan henkilön on noudatettava

- Tämä eläinlääke ärsyttää ihoa ja silmiä. Vältä kosketusta ihoon, silmiin ja limakalvoihin. Henkilönsuojaimia, kuten suojavaatteita, haponkestäviä käsineitä ja lasseja, on käytettävä eläinlääkettä käsiteltäessä. Vaihda erittäin kontaminoituneet vaatteet mahdollisimman pian ja pese ne ennen käyttöä. Jos ainetta roiskuu iholle, pese alue heti juoksevalla vedellä. Jos ainetta roiskuu silmiin, huuhtelee silmät heti juoksevalla vedellä ja jatka huuhtelemista 10 minuutin ajan.
- Lapset eivät saa päästä käsiksi tähän eläinlääkkeeseen. Lääkkeen tahaton nieleminen saattaa aiheuttaa haittavaikutuksia.
- Ihmisten, jotka ovat tunnetusti herkkiä muurahaishapolle tai oksaalihapolle, on noudatettava varovaisuutta eläinlääkettä annosteltaessa.
- Älä syö, juo tai tupakoi valmisteen käytön aikana.

4.6. Haittavaikutukset (yleisyys ja vakavuus)

Työläismehiläisten kuolleisuuden nousua havaittiin hyvin yleisesti kliinisissä ja prekliinisissä tutkimuksissa VarroMed-hoidon jälkeen. Vaikutuksen katsotaan liittyvän VarroMedin sisältämään oksaalihappoon, ja vaikutus suureni, kun annoksia suurennettiin ja/tai hoito toistettiin.

Haittavaikutusten esiintyvyys määritellään seuraavasti:

- hyvin yleinen (useampi kuin 1/10 hoidettua yhdyskuntaa saa haittavaikutuksen yhden)
- yleinen (useampi kuin 1 mutta alle 10/100 hoidettua yhdyskuntaa)
- melko harvinainen (useampi kuin 1 mutta alle 10 / 1 000 hoidettua yhdyskuntaa)
- harvinainen (useampi kuin 1 mutta alle 10 / 10 000 hoidettua yhdyskuntaa)
- hyvin harvinainen (alle 1 / 10 000 hoidettua yhdyskuntaa, mukaan lukien yksittäiset ilmoitukset).

4.7. Käyttö tiineyden, imetyksen tai muninnan aikana

Ei oleellinen.

4.8. Yhteisvaikutukset muiden lääkevalmisteiden kanssa sekä muut yhteisvaikutukset

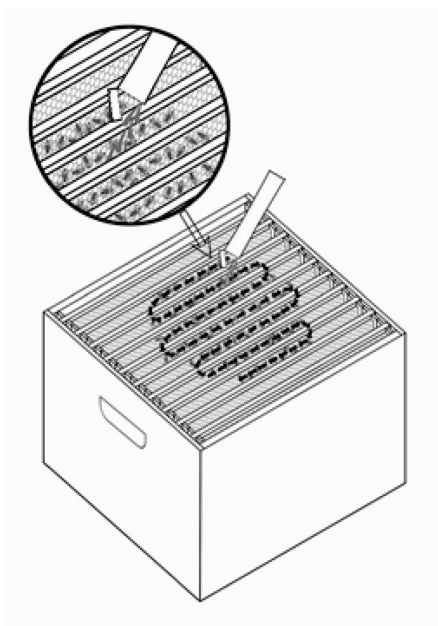
Ei tunneta.

Muiden punkkimyrkkyjen samanaikaista käyttöä on vältettävä, sillä mehiläisiin kohdistuva myrkyllisyys voi lisääntyä.

4.9. Annostus ja antotapa

Mehiläispesään.

Tiputellaan pesälaatikon täysissä kehäväleissä olevien mehiläisten päälle.



Annos:

Ravista hyvin ennen käyttöä.

Annos mukautetaan tarkasti yhdyskunnan koon mukaan (katso annostelutaulukko). Määritä yhdyskunnan koko ja hoidettavien täysien kehäväljen määrä ja valitse tarvittava määrä valmistetta. Noudata seuraavaa annosteluohjelmaa:

Mehiläisten määrä	5 000–7 000	7 000–12 000	12 000–30 000	> 30 000
VarroMed (ml)	15 ml	15–30 ml	30–45 ml	45 ml

Edellä esitetty eläinlääkkeen annosteluohjelma koskee ainoastaan pesiä, joissa on pystysuuntaiset kehät, joihin pääsee käsiksi yläpuolelta, sillä mehiläisten hoitamisesta muuntyyppisissä pesissä ei ole tutkittu.

Hoitoitiheys:

Eläinlääke-hoidon uusiminen voi olla tarpeen keväällä tai syksyllä 6 vuorokauden välein. Hoito uusitaan vain, jos seuraavassa taulukossa annetut pudonneiden punkkien määrät sitä edellyttävät.

Vuodenaika	Hoitokertojen määrä	Ensimmäisen hoidon aloituskynnys	Hoidon toistaminen:
Kevät	1 tai 3 kertaa	Hoito tehdään vuodenajan alussa, kun yhdyskunnan populaatio kasvaa ja luontaisesti putoaa yli yksi punkki päivässä.	Hoito tehdään vielä kaksi kertaa (enintään kolme hoitokertaa), jos pesän pohjalevyllä havaitaan yli kymmenen punkkia kuuden päivän kuluessa ensimmäisestä hoidosta (enintään kolme hoitokertaa).

Syksy	3 kertaa, enintään 5 kertaa	Hoito tehdään mahdollisimman varhain loppukesällä tai alkusyksyllä, kun yhdyskunnan populaatio pienenee ja luontaisesti putoaa yli neljä punkkia päivässä.	Hoito tehdään vielä kaksi kertaa kuuden vuorokauden välein (kolme hoitokertaa). Sen jälkeen hoito toistetaan vielä kaksi kertaa (hoitokertoja voi olla enintään viisi), jos pesän pohjalevyllä havaitaan yli 150 punkkia (toisen vuoden yhdyskunnat) tai yli 90 punkkia (ensimmäisen vuoden ydinyhdyskunnat) kuuden päivän kuluessa kolmannesta hoidosta.
Talvi (sikiötön)	1 kerta	Hoito aloitetaan sikiöttömän kauden alussa pesissä, joissa on varroapunkteja.	Ei koske talvea (vain yksi hoitokerta).

Annostusohjeet

Annostuksen ajoittaminen: valmistetta käytetään ensisijaisesti silloin, kun mehiläisten lento on vähäistä (myöhään iltapäivällä tai illalla). Pimeys helpottaa valmisteen jakamista mehiläisten kesken. Vältä yksittäisten mehiläisten yliannostusta annostelemalla VarroMed tasaisesti mehiläisten ja etenkin talvipallossa olevien mehiläisten päälle.

Eläinlääkettä ei saa käyttää mesisadon aikana tai silloin, kun hunajalaatikot ovat kiinni pesissä.

Ennen käyttöä valmiste on lämmitettävä 25 - 35 ° C: n lämpötilaan ja ravistettava sitten hyvin. Kehien päällä olevat villirakenteet on suositeltavaa poistaa ennen valmisteen annostelua.

Älä nosta kehiä annostelun aikana ja noin viikkoon viimeisen hoitokerran jälkeen.

Mehiläispesässä olevien varroapunkkien määrä on määritettävä seuraamalla punkkien kuolleisuutta. Pohjalevyn päälle pudonneiden punkkien määrä kirjataan ylös ennen ensimmäistä hoitokertaa ja kuuden päivän ajan jokaisen hoitokerran jälkeen.

4.10. Yliannostus (oireet, hätätoimenpiteet, vastalääkkeet) (tarvittaessa)

Kun 10-prosenttista oksaalihappodihydraattiliuosta annosteltiin 50-prosenttisessa sokeriliuoksessa, ruuansulatus- ja kuonanerityselimissä havaittiin pysyviä leesioita 72 tunnin kuluttua.

Kun oksaalihapon pitoisuus oli 20 prosenttia 50-prosenttisessa sokeriliuoksessa, mehiläisten akuuttikuolleisuus oli yli 60 prosenttia.

Tahattomissa yliannostuksissa (esim. kun suuri määrä eläinlääkettä roiskuu pesään) parhaita vastatoimia ovat pesäosaston vaihtaminen ja kaikkien kehissä näkyvien roiskeiden peseminen vedellä.

4.11. Varoaika

Hunaja: Nolla vrk.

5. FARMAKOLOGISET OMINAISUUDET

Farmakoterapeuttinen ryhmä: Ulkoloismyrkyt paikalliseen käyttöön, mukaan lukien hyönteismyrkyt, orgaaniset hapot ja yhdistelmät.

ATCvet-koodi: QP53AG30.

5.1. Farmakodynamiikka

Muurahaishappo tappaa varroapunkit todennäköisesti estämällä elektroninsiirron mitokondrioissa sitomalla sytokromi-c-oksidaasia. Tämä estää energia-aineenvaihduntaa ja saattaa vaikuttaa eksitatorisesti niveljalkaisten neuroneihin, kun ainetta haihtuu pesän ilmaan (vähintään 500 ppm). Saatavana ei ole tietoja, jotka vahvistaisivat tämän vaikutuksen 0,5-prosenttisen muurahaishapon tiputtelun jälkeen. Eläinlääkkeen sisältämän muurahaishapon katsotaan kuitenkin pidentävän oksaalihapon vaikutusta ja parantavan valmisteen sietoa.

Oksaalihapon vaikutustapaa varroapunkkeihin ei tunneta, mutta punkkien ja oksaalihapon suora kosketus on tarpeen. Oksaalihapon oletetaan vaikuttavan suoran kosketuksen kautta tai imemällä sitä sisältävää hemolymfaa. Punkkeja tappava vaikutus saattaa johtua lähinnä valmisteen matalasta pH:sta. Oksaalihapon antaminen vedessä on tehotonta, mutta sen antaminen sokerivedessä parantaa tehoa lisäämällä aineen tarttumista mehiläisiin.

5.2. Farmakokinetiikka

Eläinlääkkeen farmakokinetiikkaa ei ole tutkittu.

Kirjallisuustiedot osoittavat kuitenkin, että oksaalihappo absorboituu rajallisesti, kun sitä käytetään paikallisesti hoitoannoksina tavanomaisissa mehiläishoito-oloissa. Tiedot osoittavat myös, että mehiläiset saattavat niellä oksaalihappoa, kun puhdistautuminen lisääntyy aineen iholle antamisen jälkeen. Tämä voi lisätä myrkyllisyyttä.

Muurahaishapon farmakokinetiikkaa mehiläisillä ei tunneta.

6. FARMASEUTTISET TIEDOT

6.1. Apuaineet

Karamelliväri (E150d)
Sakkarosisiirappi
Propolistinktuura 20 %
Tähtianisöljy
Sitruunaöljy
Sitruunahappomonohydraatti
Puhdistettu vesi

6.2. Tärkeimmät yhteensopimattomuudet

Ei saa sekoittaa muiden eläinlääkevalmisteiden kanssa.

6.3. Kestoaika

Avaamattoman pakkauksen kesto aika: 2 vuotta.

Sisäpakkauksen ensimmäisen avaamisen jälkeinen kesto aika: käytettävä heti.

6.4. Säilytystä koskevat erityiset varotoimet

Älä säilytä yli 25 °C.

Pidä annospussit ulkopakkauksessa valolta suojattuna.

Avattuja annospusseja ei saa säilyttää.

6.5. Pakkaustyyppi ja sisäpakkauksen kuvaus

Pahvipakkaus, jossa on 12 kerta-annospussia (folio PETP/Al/LDPE). Yksi annospussi sisältää 15 ml dispersiota. Annospusseissa on rei'itys avaamista varten.

6.6. Erityiset varotoimet käyttämättömien lääkevalmisteiden tai niistä peräisin olevien jättemateriaalien hävittämiselle

Käyttämättömät eläinlääkevalmisteet tai niistä peräisin olevat jättemateriaalit on hävitettävä paikallisten määräysten mukaisesti.

7. MYYNTILUVAN HALTIJA

BeeVital GmbH
Wiesenbergstraße 19
A-5164 Seeham
ITÄVALTA

8. MYYNTILUVAN NUMERO(T)

EU/2/16/203/002

9. MYYNTILUVAN MYÖNTÄMISPÄIVÄMÄÄRÄ/UUDISTAMISPÄIVÄMÄÄRÄ

Ensimmäisen myyntiluvan myöntämispäivämäärä: 02/02/2017

Uudistamispäivämäärä:

10. TEKSTIN MUUTTAMISPÄIVÄMÄÄRÄ

Tätä eläinlääkevalmistetta koskevaa yksityiskohtaista tietoa on saatavilla Euroopan lääkeviraston verkkosivuilla osoitteessa <http://www.ema.europa.eu/>.

MYYNTIÄ, TOIMITTAMISTA JA/TAI KÄYTTÖÄ KOSKEVA KIELTO

Ei oleellinen.

LIITE II

- A. ERÄN VAPAUTTAMISESTA VASTAAVA VALMISTAJA**
- B. TOIMITTAMISEEN JA KÄYTTÖÖN LIITTYVÄT EHDOT TAI RAJOITUKSET**
- C. SELVITYS JÄÄMIEN ENIMMÄISMÄÄRISTÄ**

A. ERÄN VAPAUTTAMISESTA VASTAAVA VALMISTAJA

Erän vapauttamisesta vastaavan valmistajan nimi ja osoite

Lichtenheldt GmbH
Industriestr. 7-9
DE-23812 Wahlstedt
SAKSA

Labor LS SE & Co. KG
Mangelsfeld 4, 5, 6
DE-97708 Bad Bocklet-Großenbrach
SAKSA

Lääkevalmisteen painetussa pakkausselosteessa on ilmoitettava kyseisen erän vapauttamisesta vastaavan valmistusluvan haltijan nimi ja osoite.

B. TOIMITTAMISEEN JA KÄYTTÖÖN LIITTYVÄT EHDOT TAI RAJOITUKSET

Ei vaadi eläinlääkemääräystä.

C. SELVITYS JÄÄMIEN ENIMMÄISMÄÄRISTÄ

Eläinlääkkeen sisältämät vaikuttavat aineet oksaalihappodihydraatti ja muurahaishappo ovat sallittuja aineita komission asetuksen (EY) N:o 37/2010 liitteen taulukon 1 mukaisesti:

Farmakologisesti vaikuttava aine	Merkki-jäämä	Eläinlajit	Jäämien enimmäismäärä	Kohde-kudos	Muut säännökset	Farmako-terapeuttinen ryhmä
Oksaalihappo	–	Mehiläiset	Jäämien enimmäismäärää ei tarvitse vahvistaa	–	EI MERKINTÄÄ	Infektioita ehkäisevät aineet
Muurahaishappo	–	Kaikki elintarviketuotantolajit	Jäämien enimmäismäärää ei tarvitse vahvistaa	–	EI MERKINTÄÄ	EI MERKINTÄÄ

Valmisteyhteenvedon kappaleessa 6.1. luetellut apuaineet ovat joko sallittuja aineita, joille komission asetuksen (EU) N:o 37/2010 liitteen taulukon 1 mukaisesti ei tarvita jäämien enimmäismäärää tai niiden ei katsota kuuluvan asetuksen (EU) N:o 470/2009 soveltamisalaan kun niitä käytetään kuten tässä valmisteessa.

LIITE III

MYYNTIPÄÄLLYSMERKINNÄT JA PAKKAUSSELOSTE

A. MYYNTIPÄÄLLYSMERKINNÄT

SEURAAVAT TIEDOT ON OLTAVA ULKOPAKKAUKSESSA JA SISÄPAKKAUKSESSA

Moniannospakkaus (pullo)

1. ELÄINLÄÄKKEEN NIMI

VarroMed 5 mg/ml + 44 mg/ml dispersio mehiläispesään mehiläisille
muurahaishappo/oksaalihappodihydraatti

2. VAIKUTTAVAT AINEET

Yksi ml sisältää:

Vaikuttavat aineet:

Muurahaishappo 5 mg

Oksaalihappodihydraatti 44 mg

3. LÄÄKEMUOTO

Dispersio mehiläispesään

4. PAKKAUSKOKO

555 ml

5. KOHDE-ELÄINLAJI(T)

Mehiläinen (*Apis mellifera*).

6. KÄYTTÖAIHEET

Varroatoosin (*Varroa destructor*) hoito mehiläisyhteiskunnissa, joissa on tai ei ole sikiöintia.

7. ANTOTAPA JA TARVITTAESSA ANTOREITTI (ANTOREITIT)

Mehiläispesään.

Lue pakkausseloste ennen käyttöä.

Ravista hyvin ennen käyttöä.

8. VAROAIKA (VAROAJAT)

Varoaika: Hunaja: Nolla vrk.

9. TARVITTAESSA ERITYISVAROITUS (ERITYISVAROITUKSET)

Käytä eläinlääkkeen käytön aikana suojavaatteita, haponkestäviä käsineitä ja lasseja.

Lue pakkausseloste ennen käyttöä.

10. VIIMEINEN KÄYTTÖPÄIVÄMÄÄRÄ

EXP

Pakkauksen ensimmäisen avaamisen jälkeinen kesto-aika: 30 vuorokautta.

Käytä avattu pakkaus mennessä.

11. SÄILYTYSOLOSUHTEET

Älä säilytä yli 25 °C.

Pullo on pidettävä tiiviisti suljettuna.

Pidä pullo ulkopakkauksessa valolta suojattuna.

12. ERITYISET VAROTOIMET KÄYTTÄMÄTTÖMÄN VALMISTEEN TAI LÄÄKEJÄTTEEN HÄVITTÄMISEKSI

Hävittäminen: lue pakkausseloste.

13. MERKINTÄ ”ELÄIMILLE”, TOIMITTAMISLUOKITTELU SEKÄ TOIMITTAMISEN JA KÄYTÖN EHDOT JA RAJOITUKSET, JOS TARPEEN

Eläimille.

14. MERKINTÄ ”EI LASTEN NÄKYVILLE EIKÄ ULOTTUVILLE”

Ei lasten näkyville eikä ulottuville.

15. MYYNTILUVAN HALTIJAN NIMI JA OSOITE

BeeVital GmbH
Wiesenbergstraße 19
A-5164 Seeham
ITÄVALTA

16. MYYNTILUPIEN NUMEROT

EU/2/16/203/001

17. VALMISTAJAN ERÄNUMERO

Erä

SEURAAVAT TIEDOT ON OLTAVA ULKOPAKKAUKSESSA

Pahvipakkaus, joka sisältää 12 kerta-annospussia

1. ELÄINLÄÄKKEEN NIMI

VarroMed 75 mg + 660 mg dispersio mehiläispesään mehiläisille
muurahaishappo/oksaalihappodihydraatti

2. VAIKUTTAVAT AINEET

Yhden kerta-annospussin sisältö:

Vaikuttavat aineet:

Muurahaishappo 75 mg
Oksaalihappodihydraatti 660 mg

3. LÄÄKEMUOTO

Dispersio mehiläispesään

4. PAKKAUSKOKO

12 x 15 ml

5. KOHDE-ELÄINLAJI(T)

Mehiläinen (*Apis mellifera*).

6. KÄYTTÖAIHEET

Varroatoosin (*Varroa destructor*) hoito mehiläisyhteiskunnissa, joissa on tai ei ole sikiöintiä.

7. ANTOTAPA JA TARVITTAESSA ANTOREITTI (ANTOREITIT)

Mehiläispesään.

Lue pakkausseloste ennen käyttöä.

Ravista hyvin ennen käyttöä.

8. VAROAIKA (VAROAJAT)

Varoaika: Hunaja: Nolla vrk.

9. TARVITTAESSA ERITYISVAROITUS (ERITYISVAROITUKSET)

Käytä eläinlääkkeen käytön aikana suojavaatteita, haponkestäviä käsineitä ja lasia.

Lue pakkausseloste ennen käyttöä.

10. VIIMEINEN KÄYTTÖPÄIVÄMÄÄRÄ

EXP

11. SÄILYTYSOLOSUHTEET

Älä säilytä yli 25 °C.

Pidä annospussit ulkopakkauksessa valolta suojattuna.

Avattuja annospusseja ei saa säilyttää.

12. ERITYISET VAROTOIMET KÄYTTÄMÄTTÖMÄN VALMISTEEN TAI LÄÄKEJÄTTEEN HÄVITTÄMISEKSI

Hävittäminen: lue pakkausseloste.

13. MERKINTÄ ”ELÄIMILLE”, TOIMITTAMISLUOKITTELU SEKÄ TOIMITTAMISEN JA KÄYTÖN EHDOT JA RAJOITUKSET, JOS TARPEEN

Eläimille.

14. MERKINTÄ ”EI LASTEN NÄKYVILLE EIKÄ ULOTTUVILLE”

Ei lasten näkyville eikä ulottuville.

15. MYYNTILUVAN HALTIJAN NIMI JA OSOITE

BeeVital GmbH
Wiesenbergstraße 19
A-5164 Seeham
ITÄVALTA

16. MYYNTILUPIEN NUMEROT

EU/2/16/203/002

17. VALMISTAJAN ERÄNUMERO

Erä

PIENISSÄ SISÄPAKKAUKSISSA ON OLTAVA VÄHINTÄÄN SEURAAVAT MERKINNÄT
15 ml:n kerta-annospussi

1. ELÄINLÄÄKEVALMISTEEN NIMI

VarroMed 75 mg + 660 mg dispersio mehiläispesään mehiläisille
muurahaishappo/oksaalihappodihydraatti

2. VAIKUTTAVIEN AINEIDEN MÄÄRÄT

Muurahaishappo 75 mg
Oksaalihappodihydraatti 660 mg

3. SISÄLLÖN PAINO, TILAVUUS TAI ANNOSMÄÄRÄ

15 ml

4. ANTOREITIT

Mehiläispesään.
Ravista hyvin ennen käyttöä.

5. VAROAIKA (VAROAJAT)

(Hunajan) varoaika: nolla vrk.

6. ERÄNUMERO

Erä

7. VIIMEINEN KÄYTTÖPÄIVÄMÄÄRÄ

EXP
Avattu pakkaus käytettävä heti.

8. MERKINTÄ ”ELÄIMILLE”

Eläimille.

B. PAKKAUSSELOSTE

PAKKAUSSELOSTE

VarroMed 5 mg/ml + 44 mg/ml dispersio mehiläispesään mehiläisille

1. MYYNTILUVAN HALTIJAN NIMI JA OSOITE SEKÄ ERÄN VAPAUTTAMISESTA VASTAAVAN VALMISTAJAN NIMI JA OSOITE EUROOPAN TALOUSALUEELLA, JOS ERI

Myyntiluvan haltija:

BeeVital GmbH
Wiesenbergstraße 19
A-5164 Seeham
ITÄVALTA
+43 6219 20645
info@beevital.com

Erän vapauttamisesta vastaava valmistaja:

Lichtenheldt GmbH
Industriestr. 7-9
DE-23812 Wahlstedt
SAKSA
+49-(0)4554-9070-0
info@lichtenheldt.de

Labor LS SE & Co. KG
Mangelsfeld 4, 5, 6
DE-97708 Bad Bocklet-Großenbrach
SAKSA
+49-(0)9708-9100-0
service@labor-ls.de

2. ELÄINLÄÄKEVALMISTEEN NIMI

VarroMed 5 mg/ml + 44 mg/ml dispersio mehiläispesään mehiläisille
muurahaishappo/oksaalihappodihydraatti

3. VAIKUTTAVAT JA MUUT AINEET

Yksi ml sisältää:

Vaikuttavat aineet:

Muurahaishappoa	5 mg
Oksaalihappodihydraattia	44 mg (vastaa 31,42 mg vedetöntä oksaalihappoa)

Apuaineet:

Karamelliväri (E150d)

Vaalean- tai tummanruskea vesidispersio.

4. KÄYTTÖAIHEET

Varroatoosin (*Varroa destructor*) hoito mehiläisyhteiskunnissa, joissa on tai ei ole sikiöintiä.

5. VASTA-AIHEET

Ei saa käyttää mesisadon aikana.

6. HAITTAVAIKUTUKSET

Työläismehiläisten kuolleisuuden nousua havaittiin hyvin yleisesti kliinisissä ja prekliinisissä tutkimuksissa Varromed-hoidon jälkeen. Vaikutuksen katsotaan liittyvän VarroMedin sisältämään oksaalihappoon, ja vaikutus suureni, kun annoksia suurennettiin ja/tai hoito toistettiin.

Haittavaikutusten esiintyvyys määritellään seuraavasti:

- hyvin yleinen (useampi kuin 1/10 hoidettua yhdyskuntaa saa haittavaikutuksen yhden)
- yleinen (useampi kuin 1 mutta alle 10/100 hoidettua yhdyskuntaa)
- melko harvinainen (useampi kuin 1 mutta alle 10 / 1 000 hoidettua yhdyskuntaa)
- harvinainen (useampi kuin 1 mutta alle 10 / 10 000 hoidettua yhdyskuntaa)
- hyvin harvinainen (alle 1 / 10 000 hoidettua yhdyskuntaa, mukaan lukien yksittäiset ilmoitukset).

Jos havaitset haittavaikutuksia, myös sellaisia joita ei ole mainittu tässä pakkausselosteessa, tai olet sitä mieltä että lääke ei ole tehonnut, ilmoita asiasta eläinlääkärillesi.

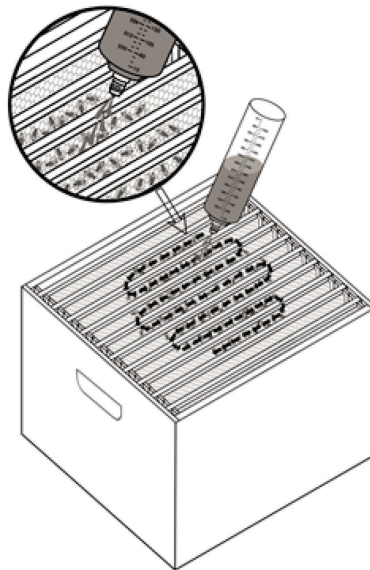
7. KOHDE-ELÄINLAJIT

Mehiläinen (*Apis mellifera*).

8. ANNOSTUS, ANTOREITIT JA ANTOTAVAT KOHDE-ELÄINLAJEITTAIN

Mehiläispesään.

Tiputellaan pesälaatikon täysissä kehäväleissä olevien mehiläisten päälle.



Annos:

Ravista hyvin ennen käyttöä.

Annos mukautetaan tarkasti yhdyskunnan koon mukaan (katso annostelutaulukko). Määritä

yhdyskunnan koko ja hoidettavien täysien kehäväliden määrä ja valitse tarvittava määrä valmistetta.

Noudata seuraavaa annosteluohjelmaa:

Mehiläisten määrä	5 000–7 000	7 000–12 000	12 000–30 000	> 30 000
VarroMed (ml)	15 ml	15–30 ml	30–45 ml	45 ml

Edellä esitetty eläinlääkkeen annosteluohjelma koskee ainoastaan pesätyyppejä, joissa on pystysuuntaiset kehät, joihin pääsee käsiksi yläpuolelta, sillä mehiläisten hoitamista muun tyyppisissä pesissä ei ole tutkittu.

Moniannospakkauksessa on mitta-asteikko täsmällistä annostelua varten.

Hoitotiheys:

Eläinlääke-hoidon uusiminen voi olla tarpeen keväällä tai syksyllä 6 vuorokauden välein. Hoito uusitaan vain, jos seuraavassa taulukossa annetut pudonneiden punkkien määrät sitä edellyttävät.

Vuodenaika	Hoitokertojen määrä	Ensimmäisen hoidon aloituskynnys	Hoidon toistaminen:
Kevät	1–3 kertaa	Hoito tehdään vuodenajan alussa, kun yhdyskunnan populaatio kasvaa ja luontaisesti putoaa yli yksi punkki päivässä.	Hoito tehdään vielä kaksi kertaa (enintään kolme hoitokertaa), jos pesän pohjalevyllä havaitaan yli kymmenen punkkia kuuden päivän kuluessa ensimmäisestä hoidosta (enintään kolme hoitokertaa).
Syksy	3 kertaa, enintään 5 kertaa	Hoito tehdään mahdollisimman varhain loppukesällä tai alkusyksyllä, kun yhdyskunnan populaatio pienenee ja luontaisesti putoaa yli neljä punkkia päivässä	Hoito tehdään vielä kaksi kertaa kuuden vuorokauden välein (kolme hoitokertaa). Sen jälkeen hoito toistetaan vielä kaksi kertaa (hoitokertoja voi olla enintään viisi), jos pesän pohjalevyllä havaitaan yli 150 punkkia (toisen vuoden yhdyskunnat) tai yli 90 punkkia (ensimmäisen vuoden ydinyhdyskunnat) kuuden päivän kuluessa kolmannesta hoidosta.
Talvi (sikiötön)	1 kerta	Hoito aloitetaan sikiöttömän kauden alussa pesissä, joissa on varroapunkkeja.	Ei koske talvea (vain yksi hoitokerta)

9. ANNOSTUSOHJEET

Käytön ajoittaminen: valmistetta käytetään ensisijaisesti silloin, kun mehiläisten lento on vähäistä (myöhään iltapäivällä tai illalla). Pimeys helpottaa valmisteen jakamista mehiläisten kesken.

Vältä yksittäisten mehiläisten yliannostusta annostelemalla eläinlääke tasaisesti mehiläisten ja etenkin talvipallossa olevien mehiläisten päälle.

Eläinlääkettä ei saa käyttää mesisadon aikana tai silloin, kun hunajalaatikot ovat kiinni pesissä.

Ennen käyttöä valmiste on lämmitettävä 25 - 35 °C:n lämpötilaan ja ravistettava sitten hyvin. Kehien päällä olevat villirakenteet on suositeltavaa poistaa ennen valmisteen annostelua.

Älä nosta kehiä annostelun aikana ja noin viikkoon viimeisen hoitokerran jälkeen.

Mehiläispesässä olevien varroapunkkien määrä on määritettävä seuraamalla punkkien kuolleisuutta. Pohjalevyn päälle pudonneiden punkkien määrä kirjataan ylös ennen ensimmäistä hoitokertaa ja kuuden päivän ajan jokaisen hoitokerran jälkeen.

Älä käytä eläinlääkettä, jos valmisteen laatu on näkyvästi heikentynyt.

10. VAROAIKA (VAROAJAT)

Hunaja: Nolla vrk.

11. SÄILYTYSOLOSUHTEET

Ei lasten näkyville eikä ulottuville.

Älä säilytä yli 25 °C.

Pullo on pidettävä tiiviisti suljettuna.

Pidä pullo ulkopakkauksessa valolta suojattuna.

Älä käytä tätä eläinlääkevalmistetta viimeisen käyttöpäivämäärän jälkeen, joka on ilmoitettu pullossa merkinnän EXP jälkeen.

Avatun pakkauksen kesto aika ensimmäisen avaamisen jälkeen: 30 vuorokautta.

12. ERITYISVAROITUKSET

Erityisvaroitukset kohde-eläinlajeittain:

Tätä eläinlääkevalmistetta saa käyttää vain osana integroitua varroapunkkien torjuntaohjelmaa. Punkkien määrää on seurattava säännöllisesti.

Tehoa on tutkittu ainoastaan mehiläispesissä, joissa punkkien määrä oli pieni tai kohtalainen.

Eläimiä koskevat erityiset varoitukset:

Hoidon jälkeen havaittiin työläismehiläisiä, joilla oli esiin työntynyt imutorvi. Tämä voi liittyä siihen, ettei tarjolla ollut riittävästi juomavettä. Siksi on varmistettava, että hoidetuille mehiläisille on tarjolla riittävästi juomavettä.

Pitkäaikaista toleranssia eläinlääkevalmisteelle on testattu vain 18 kuukauden ajan, joten haitallisia vaikutuksia kuningattariin tai yhdyskunnan kehittymiseen pitkien hoitojaksojen jälkeen ei voida sulkea pois. On suositeltavaa tarkastaa säännöllisesti, onko kuningatar paikalla. Vältä kuitenkin häiritsemästä pesiä hoidon jälkeisinä päivinä.

Kaikki samassa paikassa olevat yhdyskunnat on hoidettava samanaikaisesti, jotta punkkitartunnan uusimisen riski voidaan minimoida.

Erityiset varoitustenpiteet, joita eläinlääkevalmistetta antavan henkilön on noudatettava:

- Tämä eläinlääke ärsyttää ihoa ja silmiä. Vältä kosketusta ihoon, silmiin ja limakalvoihin. Henkilönsuojaimia, kuten suojavaatteita, haponkestäviä käsineitä ja lasia, on käytettävä eläinlääkettä käsiteltäessä. Vaihda erittäin kontaminoituneet vaatteet mahdollisimman pian ja

pese ne ennen käyttöä. Jos ainetta roiskuu iholle, pese alue heti juoksevilla vedellä. Jos ainetta roiskuu silmiin, huuhtelee silmät heti juoksevilla vedellä ja jatka huuhtelemista 10 minuutin ajan.

- Lapset eivät saa päästä käsiksi tähän eläinlääkkeeseen. Lääkkeen tahaton nieleminen saattaa aiheuttaa haittavaikutuksia.
- Ihmisten, jotka ovat tunnetusti herkkiä muurahaispölylle tai oksaalihapolle, on noudatettava varovaisuutta eläinlääkettä annosteltaessa.
- Älä syö, juo tai tupakoi valmisteen käytön aikana.

Yhteisvaikutukset muiden lääkevalmisteiden kanssa sekä muut yhteisvaikutukset:

Ei tunneta.

Muiden punkkimyrkköjen samanaikaista käyttöä on vältettävä, sillä mehiläisiin kohdistuva myrkyllisyys voi lisääntyä.

Yliannostus (oireet, hätätoimenpiteet, vastalääkkeet):

Kun 10-prosenttista oksaalihappodihydraattiliuosta annosteltiin 50-prosenttisessa sokeriliuoksessa, ruuansulatus- ja kuonanerityselimissä havaittiin pysyviä leesioita 72 tunnin kuluttua.

Kun oksaalihapon pitoisuus oli 20 prosenttia 50-prosenttisessa sokeriliuoksessa, mehiläisten akuuttikuolleisuus oli yli 60 prosenttia.

Tahattomissa yliannostuksissa (esim. kun suuri määrä eläinlääkettä roiskuu pesään) parhaita vastatoimia ovat pesäosaston vaihtaminen ja kehissä näkyvien roiskeiden peseminen vedellä.

Yhteensopimattomuudet:

Ei saa sekoittaa muiden eläinlääkevalmisteiden kanssa.

13. ERITYISET VAROTOIMET KÄYTTÄMÄTTÖMÄN VALMISTEEN TAI LÄÄKEJÄTTEEN HÄVITTÄMISEKSI

Lääkkeitä ei saa heittää viemäriin eikä hävittää talousjätteiden mukana. Kysy käyttämättömien lääkkeiden hävittämisestä eläinlääkäriltäsi tai apteekista. Nämä toimenpiteet on tarkoitettu ympäristön suojelemiseksi.

14. PÄIVÄMÄÄRÄ, JOLLOIN PAKKAUSSELOSTE ON VIIMEKSI HYVÄKSYTTY

Tätä eläinlääkevalmistetta koskevia yksityiskohtaisia tietoja on saatavilla Euroopan lääkeviraston verkkosivuilla osoitteessa: <http://www.ema.europa.eu/>.

15. MUUT TIEDOT

Valmistetta VarroMedi 5 mg/ml + 44 mg/ml dispersio mehiläispesään mehiläisille on saatavana yhdessä pakkauskoossa: moniannospullot (1 x 555 ml).Kaikkia pakkauskokoja ei välttämättä ole markkinoilla.

PAKKAUSSELOSTE

VarroMed 75 mg + 660 mg dispersio mehiläispesään mehiläisille

1. MYYNTILUVAN HALTIJAN NIMI JA OSOITE SEKÄ ERÄN VAPAUTTAMISESTA VASTAAVAN VALMISTAJAN NIMI JA OSOITE EUROOPAN TALOUSALUEELLA, JOS ERI

Myyntiluvan haltija:

BeeVital GmbH
Wiesenbergstraße 19
A - 5164 Seeham
ITÄVALTA
+43 6219 20645
info@beevital.com

Erän vapauttamisesta vastaava valmistaja:

Lichtenheldt GmbH
Industriestr. 7-9
DE-23812 Wahlstedt
SAKSA
+49-(0)4554-9070-0
info@lichtenheldt.de

Labor LS SE & Co. KG
Mangelsfeld 4, 5, 6
DE-97708 Bad Bocklet-Großenbrach
SAKSA
+49-(0)9708-9100-0
service@labor-ls.de

2. ELÄINLÄÄKEVALMISTEEN NIMI

VarroMed 75 mg + 660 mg dispersio mehiläispesään mehiläisille
muurahaishappo/oksaalihappodihydraatti

3. VAIKUTTAVAT JA MUUT AINEET

Yksi kerta-annospussi sisältää:

Vaikuttavat aineet:

Muurahaishappoa 75 mg
Oksaalihappodihydraattia 660 mg (vastaa 471,31 mg vedetöntä oksaalihappoa)

Apuaineet:

Karamelliväri (E150d)

Vaalean- tai tummanruskea vesidispersio.

4. KÄYTTÖAIHEET

Varroatoosin (*Varroa destructor*) hoito mehiläisyhteiskunnissa, joissa on tai ei ole sikiöintiä.

5. VASTA-AIHEET

Ei saa käyttää mesisadon aikana.

6. HAITTAVAIKUTUKSET

Työläismehiläisten kuolleisuuden nousua havaittiin hyvin yleisesti kliinisissä ja prekliinisissä tutkimuksissa Varromed-hoidon jälkeen. Vaikutuksen katsotaan liittyvän VarroMedin sisältämään oksaalihappoon, ja vaikutus suureni, kun annoksia suurennettiin ja/tai hoito toistettiin.

Haittavaikutusten esiintyvyys määritellään seuraavasti:

- hyvin yleinen (useampi kuin 1/10 hoidettua yhdyskuntaa saa haittavaikutuksen yhden)
- yleinen (useampi kuin 1 mutta alle 10/100 hoidettua yhdyskuntaa)
- melko harvinainen (useampi kuin 1 mutta alle 10 / 1 000 hoidettua yhdyskuntaa)
- harvinainen (useampi kuin 1 mutta alle 10 / 10 000 hoidettua yhdyskuntaa)
- hyvin harvinainen (alle 1 / 10 000 hoidettua yhdyskuntaa, mukaan lukien yksittäiset ilmoitukset).

Jos havaitset haittavaikutuksia, myös sellaisia joita ei ole mainittu tässä pakkausselosteessa, tai olet sitä mieltä että lääke ei ole tehonnut, ilmoita asiasta eläinlääkärillesi.

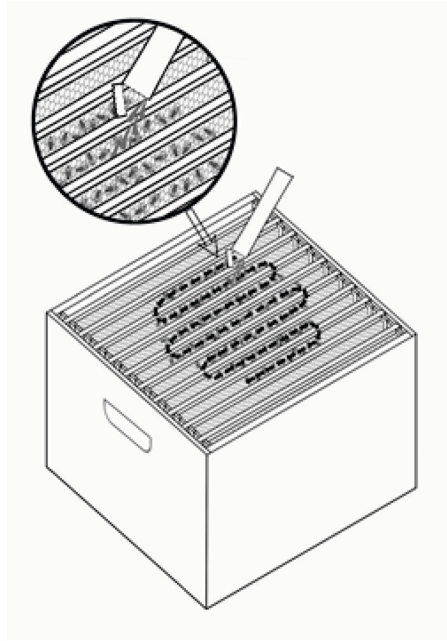
7. KOHDE-ELÄINLAJIT

Mehiläinen (*Apis mellifera*).

8. ANNOSTUS, ANTOREITIT JA ANTOTAVAT KOHDE-ELÄINLAJEITTAIN

Mehiläispesään.

Tiputellaan pesälaatikon täysissä kehäväleissä olevien mehiläisten päälle.



Annos:

Ravista hyvin ennen käyttöä.

Annos mukautetaan tarkasti yhdyskunnan koon mukaan (katso annostelutaulukko). Määritä yhdyskunnan koko ja hoidettavien täysien kehäväljen määrä ja valitse tarvittava määrä valmistetta.

Noudata seuraavaa annosteluohjelmaa:

Mehiläisten määrä	5 000–7 000	7 000–12 000	12 000–30 000	> 30 000
VarroMed (ml)	15 ml	15–30 ml	30–45 ml	45 ml

Edellä esitetty eläinlääkkeen annosteluohjelma koskee ainoastaan pesätyyppejä, joissa on pystysuuntaiset kehät, joihin pääsee käsiksi yläpuolelta, sillä mehiläisten hoitamista muuntotyypisissä pesissä ei ole tutkittu.

Hoitotiheys:

Eläinlääke-hoidon uusiminen voi olla tarpeen keväällä tai syksyllä 6 vuorokauden välein. Hoito uusitaan vain, jos seuraavassa taulukossa annetut pudonneiden punkkien määrät sitä edellyttävät.

Vuodenaika	Hoitokertojen määrä	Ensimmäisen hoidon aloituskynnys	Hoidon toistaminen:
Kevät	1–3 kertaa	Hoito tehdään vuodenajan alussa, kun yhdyskunnan populaatio kasvaa ja luontaisesti putoaa yli yksi punkki päivässä.	Hoito tehdään vielä kaksi kertaa (enintään kolme hoitokertaa), jos pesän pohjalevyllä havaitaan yli kymmenen punkkia kuuden päivän kuluessa ensimmäisestä hoidosta (enintään kolme hoitokertaa).
Syksy	3 kertaa, enintään 5 kertaa	Hoito tehdään mahdollisimman varhain loppukesällä tai alkusyksyllä, kun	Hoito tehdään vielä kaksi kertaa kuuden vuorokauden välein (kolme hoitokertaa).

		yhdyskunnan populaatio pienenee ja luontaisesti putoaa yli neljä punkkia päivässä	Sen jälkeen hoito toistetaan vielä kaksi kertaa (hoitokertoja voi olla enintään viisi), jos pesän pohjalevyllä havaitaan yli 150 punkkia (toisen vuoden yhdyskunnat) tai yli 90 punkkia (ensimmäisen vuoden ydinyhdyskunnat) kuuden päivän kuluessa kolmannesta hoidosta.
Talvi (sikiötön)	1 kerta	Hoito aloitetaan sikiöttömän kauden alussa pesissä, joissa on varroapunkteja.	Ei koske talvea (vain yksi hoitokerta)

9. ANNOSTUSOHJEET

Käytön ajoittaminen: valmistetta käytetään ensisijaisesti silloin, kun mehiläisten lento on vähäistä (myöhään iltapäivällä tai illalla). Pimeys helpottaa valmisteen jakamista mehiläisten kesken.

Vältä yksittäisten mehiläisten yliannostusta annostelemalla eläinlääke tasaisesti mehiläisten ja etenkin talvipallossa olevien mehiläisten päälle.

Eläinlääkettä ei saa käyttää mesisadon aikana tai silloin, kun hunajalaatikot ovat kiinni pesissä.

Ennen käyttöä valmiste on lämmitettävä 25 - 35 °C:n lämpötilaan ja ravistettava sitten hyvin. Kehien päällä olevat villirakenteet on suositeltavaa poistaa ennen valmisteen annostelua.

Älä nosta kehiä annostelun aikana ja noin viikkoon viimeisen hoitokerran jälkeen.

Mehiläispesässä olevien varroapunkkien määrä on määritettävä seuraamalla punkkien kuolleisuutta. Pohjalevyn päälle pudonneiden punkkien määrä kirjataan ylös ennen ensimmäistä hoitokertaa ja kuuden päivän ajan jokaisen hoitokerran jälkeen.

Älä käytä eläinlääkettä, jos valmisteen laatu on näkyvästi heikentynyt.

10. VAROAIKA (VAROAJAT)

Hunaja: Nolla vrk.

11. SÄILYTYSOLOSUHTEET

Ei lasten näkyville eikä ulottuville.

Älä säilytä yli 25 °C.

Älä käytä tätä eläinlääkevalmistetta viimeisen käyttöpäivämäärän jälkeen, joka on ilmoitettu ulkopakkauksessa merkinnän EXP jälkeen.

Pidä annospussit ulkopakkauksessa valolta suojattuna.

Avattuja annospusseja ei saa säilyttää.

12. ERITYISVAROITUKSET

Erityisvaroitukset kohde-eläinlajeittain:

Tätä eläinlääkevalmistetta saa käyttää vain osana integroitua varroapunkkien torjuntaohjelmaa. Punkkien määrää on seurattava säännöllisesti.

Tehoa on tutkittu ainoastaan mehiläispesissä, joissa punkkien määrä oli pieni tai kohtalainen.

Eläimiä koskevat erityiset varotoimet:

Hoidon jälkeen havaittiin työläismehiläisiä, joilla oli esiin työntynyt imutorvi. Tämä voi liittyä siihen, ettei tarjolla ollut riittävästi juomavettä. Siksi on varmistettava, että hoidetuille mehiläisille on tarjolla riittävästi juomavettä.

Pitkäaikaista toleranssia eläinlääkevalmisteelle on testattu vain 18 kuukauden ajan, joten haitallisia vaikutuksia kuningattariin tai yhdyskunnan kehittymiseen pitkien hoitajaksojen jälkeen ei voida sulkea pois. On suositeltavaa tarkastaa säännöllisesti, onko kuningatar paikalla. Vältä kuitenkin häiritsemästä pesiä hoidon jälkeisinä päivinä.

Kaikki samassa paikassa olevat yhdyskunnat on hoidettava samanaikaisesti, jotta punkkitartunnan uusimisen riski voidaan minimoida.

Erityiset varotoimenpiteet, joita eläinlääkevalmistetta antavan henkilön on noudatettava:

- Tämä eläinlääke ärsyttää ihoa ja silmiä. Vältä kosketusta ihoon, silmiin ja limakalvoihin. Henkilönsuojaimia, kuten suojavaatteita, haponkestäviä käsineitä ja laseja, on käytettävä eläinlääkettä käsiteltäessä. Vaihda erittäin kontaminoituneet vaatteet mahdollisimman pian ja pese ne ennen käyttöä. Jos ainetta roiskuu iholle, pese alue heti juoksevilla vedellä. Jos ainetta roiskuu silmiin, huuhtelee silmät heti juoksevilla vedellä ja jatka huuhtelemista 10 minuutin ajan.
- Lapset eivät saa päästä käsiksi tähän eläinlääkkeeseen. Lääkkeen tahaton nieleminen saattaa aiheuttaa haittavaikutuksia.
- .
- Ihmisten, jotka ovat tunnetusti herkkiä muurahaihapolle tai oksaalihapolle, on noudatettava varovaisuutta eläinlääkettä annosteltaessa.
- Älä syö, juo tai tupakoi valmisteen käytön aikana.

Yhteisvaikutukset muiden lääkevalmisteiden kanssa sekä muut yhteisvaikutukset:

Ei tunneta.

Muiden punkkimyrkkyjen samanaikaista käyttöä on vältettävä, sillä mehiläisiin kohdistuva myrkyllisyys voi lisääntyä.

Yliannostus (oireet, hätätoimenpiteet, vastalääkkeet):

Kun 10-prosentista oksaalihappodihydraattiliuosta annosteltiin 50-prosenttisessa sokeriliuoksessa, ruuansulatus- ja kuonanerityselimissä havaittiin pysyviä leesioita 72 tunnin kuluttua.

Kun oksaalihapon pitoisuus oli 20 prosenttia 50-prosenttisessa sokeriliuoksessa, mehiläisten akuuttikuolleisuus oli yli 60 prosenttia.

Tahattomissa yliannostuksissa (esim. kun suuri määrä eläinlääkettä roiskuu pesään) parhaita vastatoimia ovat pesäosaston vaihtaminen ja kehissä näkyvien roiskeiden peseminen vedellä.

Yhteensopimattomuudet:

Ei saa sekoittaa muiden eläinlääkevalmisteiden kanssa.

13. ERITYISET VAROTOIMET KÄYTTÄMÄTTÖMÄN VALMISTEEN TAI LÄÄKEJÄTTEEN HÄVITTÄMISEKSI

Lääkkeitä ei saa heittää viemäriin eikä hävittää talousjätteiden mukana. Kysy käyttämättömien lääkkeiden hävittämisestä eläinlääkäriltäsi tai apteekista. Nämä toimenpiteet on tarkoitettu ympäristön suojelemiseksi.

14. PÄIVÄMÄÄRÄ, JOLLOIN PAKKAUSSELOSTE ON VIIMEKSI HYVÄKSYTTY

Tätä eläinlääkevalmistetta koskevia yksityiskohtaisia tietoja on saatavilla Euroopan lääkeviraston verkkosivuilla osoitteessa: <http://www.ema.europa.eu/>.

15. MUUT TIEDOT

Valmistetta VarroMed 75 mg + 660 mg dispersio mehiläispesään mehiläisille on saatavana yhdessä pakkauskoossa: kerta-annospussit (12 x 15 ml).
Kaikkia pakkauskokoja ei välttämättä ole markkinoilla.